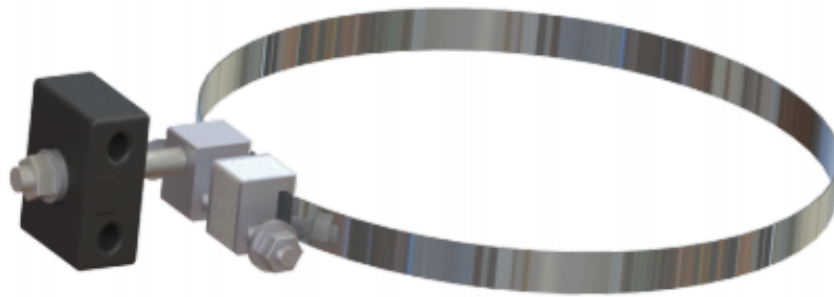


\ HERRAJE DE GUÍA Y SUJECCIÓN A POSTE HGFADSS-XX.X-XX.X \



HGFADSS-XX.X-XX.X



\ GENERAL

\ DESCRIPCIÓN

Especialmente necesarios en los sistemas de almacenamiento de cable para una buena organización del cable en la parte bajante hacia la caja de empalme. Sujeta el cable embobinado sobre el poste o torres. Fabricado en acero al carbono galvanizado por inmersión en caliente. Cuenta con dos neoprenos que protegen al cable ADSS. Permite un fácil deslizamiento bajo tensión evitando la fatiga del cable. Soporta altas y bajas temperaturas, así como también los efectos del clima. Disponible en varias configuraciones según diámetro de cable ADSS todos con fleje incluido.

\ CARACTERÍSTICAS

Sistema que ofrece las siguientes características:

- Excelente posicionamiento en poste y correcta guía para cable ADSS.
- Disponibilidad para diferentes diámetros de cable ADSS.
- Excelente desempeño mecánico.
- Excelente desempeño contra los agentes ambientales.
- Ligero, peso de apenas 643 g.
- Fácil instalación

\ APLICACIÓN

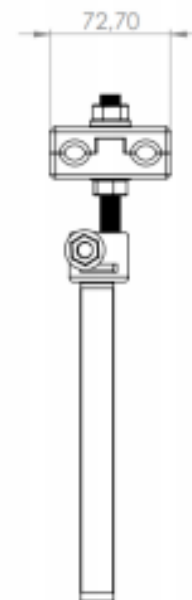
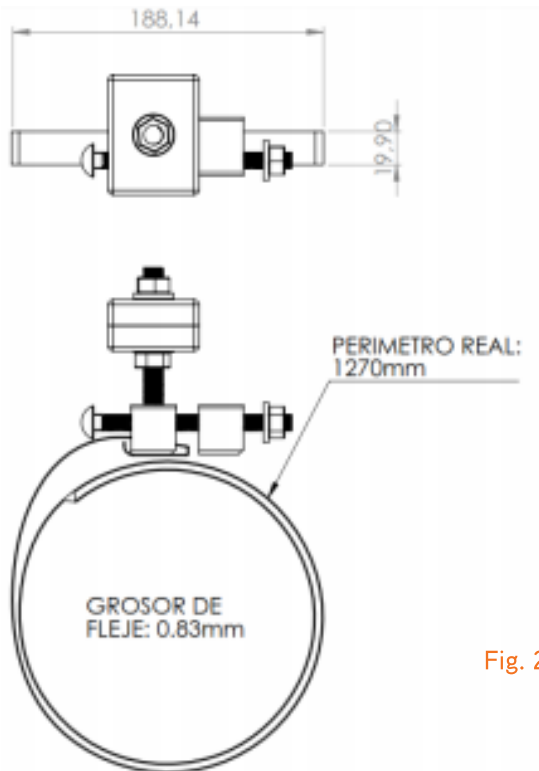


\ HERRAJES RELACIONADOS

	CÓDIGO	DESCRIPCIÓN
1	HGFADSS-XX.X-XX.X	Herraje de guía y sujeción a poste
2	HB-XX-100	Hebilla AERIALGRIP
3	HF-XX-30	Fleje AERIALGRIP



\ DIMENSIONES TÉCNICAS



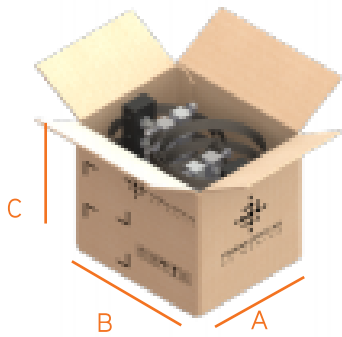
*Peso unitario 410g
+/- 1g

Fig. 2 Vistas y dimensiones de cuerpo de herraje guía y fijación

Nota: Dimensiones establecidas en mm

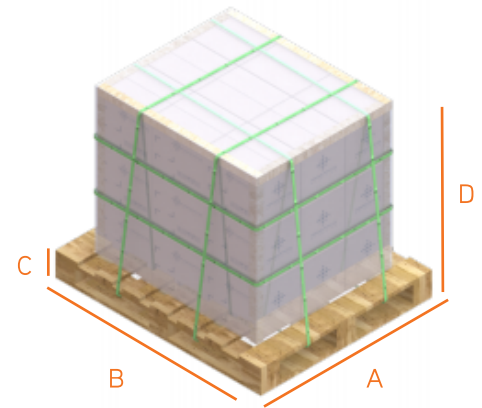
Tolerancias: Tolerancias: ± 1mm

\ EMBALAJE



A) Caja con 10 piezas
(4.1 Kg)

	A (mm)	B (mm)	C (mm)
CAJA 10 PZAS.	300	258	270



B) Pallet con 27 cajas
(3x3x3 cajas)

	A (mm)	B (mm)	C (mm)	D (mm)
Tarima	1000	1200	145	955

\ CONFIGURACIÓN

HGFADSS – XX.X – XX.X

XX.X – XX.X | Diámetro cable ADSS

09.0-11.1 - Para cables de Ø9.0-12.0mm

11.2-13.3 - Para cables de Ø12.0-14.0mm

13.4 – 15.5 - Para cables de Ø14.0-16.0mm

15.6 – 18.0 - Para cables de Ø16.0-18.0mm

\ NOTAS DEL USUARIO