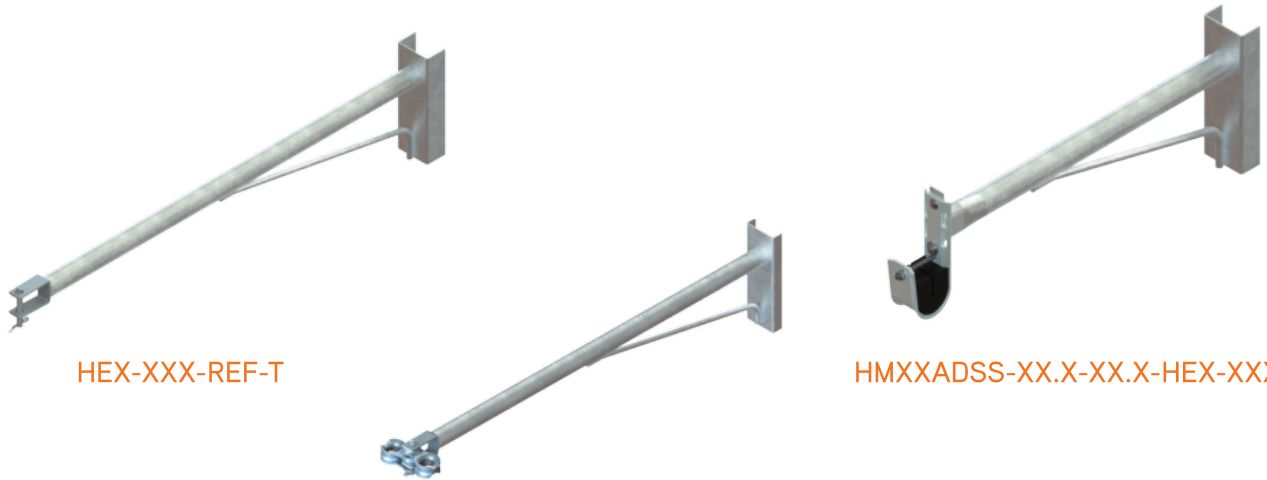


\ EXTENSORES

HERRAJE DE EXTENSIÓN PARA ADSS\



HEX-XXX-REF-T

HMXXADSS-XX.X-XX.X-HEX-XXX

HTD-HEX-XXX

IMÁGENES DEMOSTRATIVAS



\ GENERAL

\ DESCRIPCIÓN

Herraje de alta calidad diseñado para soportar de manera suave y firme cables de Fibra Óptica con estructura autosoportada. Ideal para realizar la suspensión y tensión del cable ADSS dando una mayor separación del poste al tendido de la red, evitando cualquier obstáculo que impida la continuidad de la misma. El herraje incorpora una varilla de refuerzo para soportar sin problema el peso del cable, nueva placa de fijación a poste lo cual provee un mejor agarre al poste cuando este sea flejado.

\ CARACTERÍSTICAS

Los herrajes extensores HEX-REF-XXX-T y HTD-HEX-XXX proporcionan:

- Realizar tensión y/o sujeción en ambos sentidos.
- Permite ser utilizado en una gran variedad de entornos gracias al galvanizado de los componentes.
- Incorpora seguro en acero por lo que asegura la posición de los guardacabos.
- Permite usarse en un amplio rango de temperaturas.

El herraje extensor HMXXADSS-XX.X-XX.X-HEX-XXX proporciona:

- Fácil deslizamiento al momento de la tensión, evitando la fatiga del cable.
- Permite ser utilizado en una gran variedad de entornos gracias al galvanizado de los componentes.
- Incorpora herraje tipo J para la sujeción del cable de fibra óptica.
- Permite usarse en un amplio rango de temperaturas.

\ CUMPLIMIENTO DE NORMA NMX-H-004-SCFI-2008

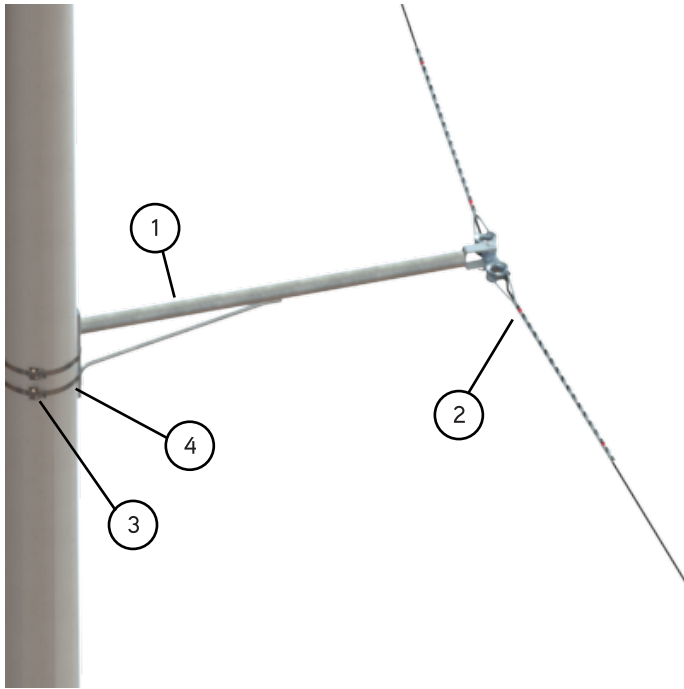
Espesor de la pieza	ESPESOR LOCAL DEL RECUBRIMIENTO (VALOR MÍNIMO) a- μm	ESPESOR MEDIO DEL RECUBRIMIENTO (VALOR MÍNIMO) b- μm
Acero ≥ 6 mm	85	100
Acero ≥ 3 mm hasta	65	85
Acero $\geq 1,5$ mm hasta	45	65
Acero $< 1,5$ mm	35	45
Piezas moldeadas ≥ 6 mm	70	80
Piezas moldeadas < 6 mm	60	70
a- Véase el punto 3.8 b- Véase el punto 3.9		

Tabla 1. Espesores mínimos del recubrimiento sobre muestras sin centrifugar

Espesor de la pieza	RECUBRIMIENTO LOCAL(MÍNIMO) -b		RECUBRIMIENTO MEDIO(MÍNIMO) -c	
	g/m ²	μm	g/m ²	μm
Piezas con roscas:				
Diámetro ≥ 20 mm	325	45	395	55
Diámetro ≥ 6 mm hasta < 20 mm	250	35	325	45
Diámetro < 6 mm	145	20	180	25
Otras piezas (Incluidas piezas moldeadas):				
≥ 3 mm	325	45	395	55
≤ 3 mm	250	35	325	45

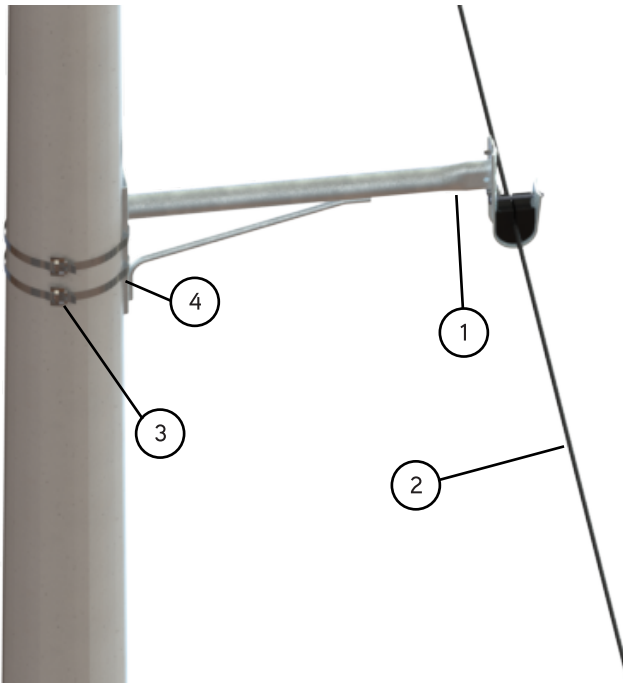
Tabla 2. Masas mínimas del recubrimiento (y espesores correspondientes) en muestras centrifugados

\ APLICACIÓN



\ HERRAJES RELACIONADOS

No.	Código	Descripción
1	HTD-HEX-100	Herraje extensor
2	HP-XXX-XXX	Herraje preformado
3	HB-X/X-100	Hebilla AERIALGRIP
4	HF-X/X-30	Fleje AERIALGRIP



\ HERRAJES RELACIONADOS

No.	Código	Descripción
1	HMASADSS-XX.X-XX.X-HEX-XXX	Herraje extensor
2	HP-XXX-XXX	HERRAJE PREFORMADO
3	HB-X/X-100	Hebilla AERIALGRIP
4	HF-X/X-30	Flejes de la marca AERIALGRIP



\ DIMENSIONES TÉCNICAS

\ Herraje extensor HEX-XXX-REF-T

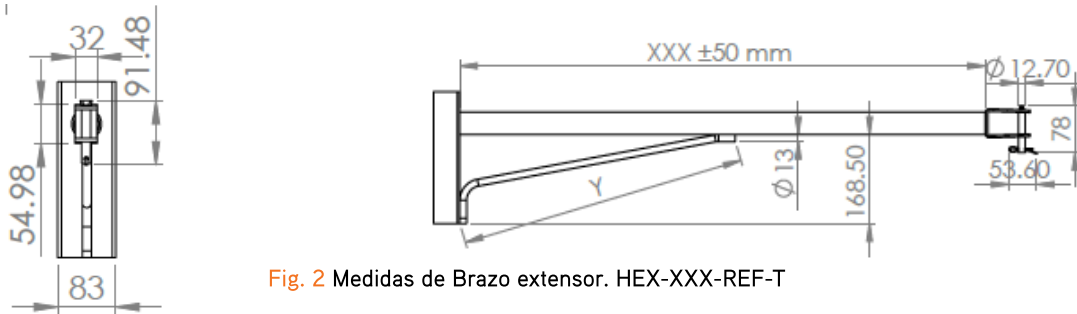

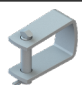


Fig. 2 Medidas de Brazo extensor. HEX-XXX-REF-T

Código	Longitud (XXX)	Y (± 15 mm)
HEX-040-REF-T	40 cm	
HEX-060-REF-T	60 cm	380 mm
HEX-080-REF-T	80 cm	
HEX-100-REF-T	100 cm	530 mm

Nota: Todas las medidas son en mm.
Tolerancias: ± 5mm.

COMPONENTE	Cantidad por configuración	Incluye
	1	1 Brazo extensor
HTD-2F (Herraje de tensión 2 flejes) 	1	1 Herraje HTD-2F, 1 Perno y 1 chaveta

\ Herraje extensor HTD-HEX-XXX

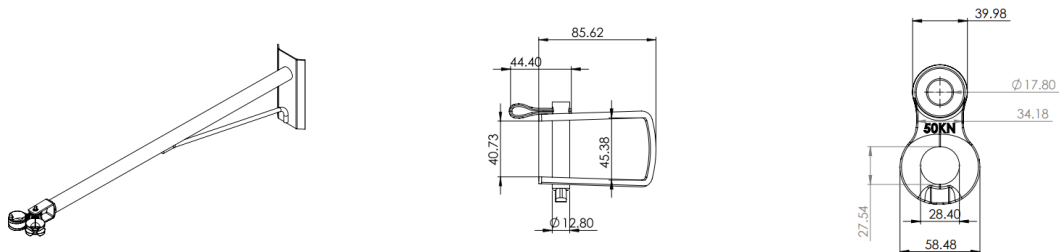


Fig. 3 Detalle del herraje HTD-HEX-XXX.

COMPONENTE	Cantidad por configuración	Incluye
	1	Brazo extensor
HTD-2F (Herraje de tensión 2 flejes) 	1	1 Herraje HTD-2F, 1 Perno y 1 chaveta
HGTC-50 	2	Guardacabo 50KN

\ DIMENSIONES TÉCNICAS

\ Herraje extensor HMXADSS-XX.X-XX.X-HEX-XXX

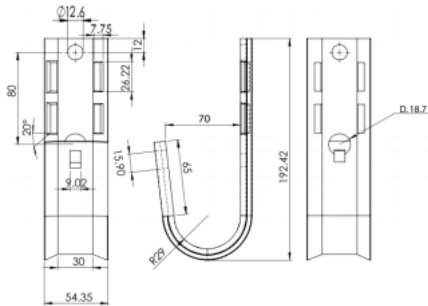


Fig. 4 Detalles de herraje tipo J

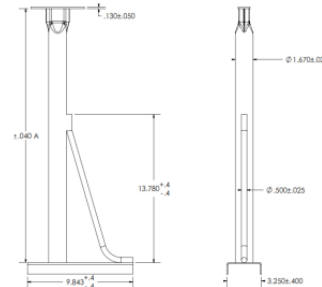
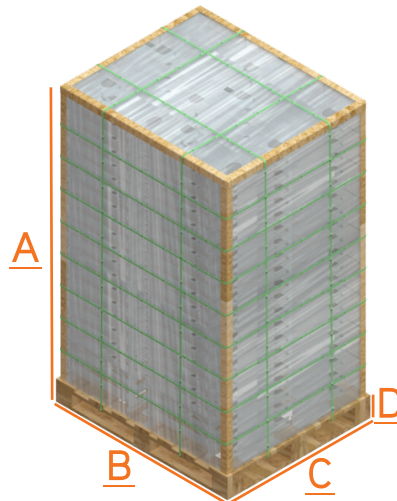


Fig. 5 Detalles de herraje extensor

COMPONENTE		Cantidad por configuración	Incluye
		1	Brazo extensor (incluye 1 tornillo 5/16"-18x3/4", 1 tuerca y 1 arandela de presión)
HSJ-ACEG-10 / HSJ-ALUM-3/16		1	1 Herraje tipo J, un Tornillo, 1 tuerca y 1 arandela de presión
HCJ-XX.X-XX.X		2	COJIN HERRAJE SUSPENSION J ADSS XX.X-XX.X

\ EMBALAJE



Tarima	A (mm)	B (mm)	C (mm)	D(mm)
210 piezas	1200	1000	800	140

Nota: Para consultar el peso revisar tabla en la hoja 7.

Embalaje para la configuración para los herrajes de extensión de 40 a 50 cm.

Cada cama lleva 10 herrajes de cualquier configuración con un máximo de 21 camas.

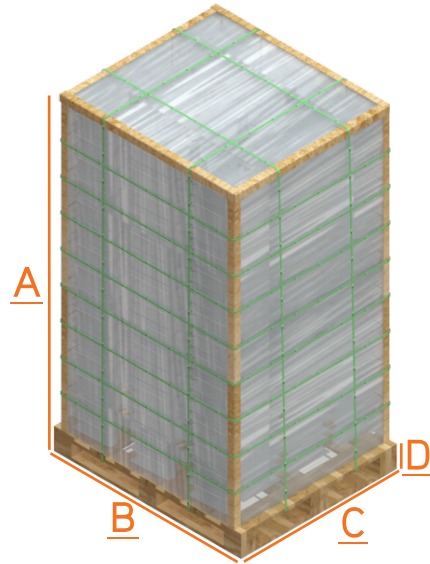
www.aerialgrip.com

soporte@aerialgrip.com

(33) 3898 2740

Adolf Horn No. 1737-B Col. Artesanos Industrial.

Tlaquepaque, Jalisco C.P. 45610 México.

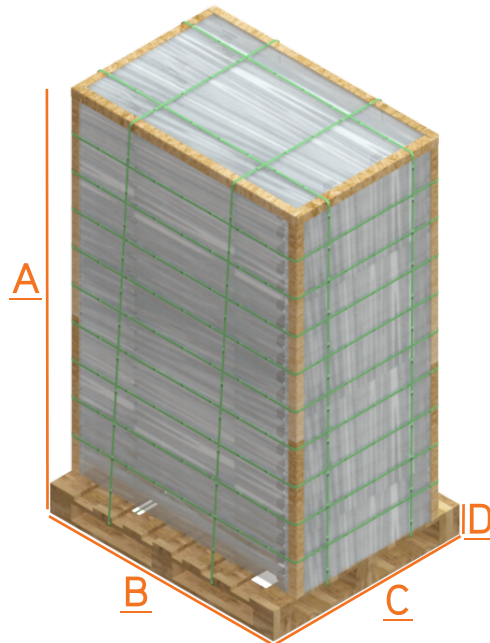


Tarima	A (mm)	B (mm)	C (mm)	D(mm)
210 piezas	1200	1000	800	140

Nota: Para consultar el peso revisar tabla en la hoja 7.

Embalaje para la configuración para los herrajes de extensión de 60 a 80 cm.

Cada cama lleva 14 herrajes de cualquier configuración con un máximo de 15 camas.



Tarima	A (mm)	B (mm)	C (mm)	D(mm)
126 piezas	1200	1000	800	140

Nota: Para consultar el peso revisar tabla en la hoja 7.

Embalaje para la configuración para los herrajes de extensión de 100 cm.

Cada cama lleva 6 herrajes de cualquier configuración con un máximo de 21 camas.

www.aerialgrip.com

soporte@aerialgrip.com

(33) 3898 2740

Adolf Horn No. 1737-B Col. Artesanos Industrial.

Tlaquepaque, Jalisco C.P. 45610 México.

Código	Descripción	Peso (Kg) ±10% por pieza	Peso del estibado sin tarima (Kg)	Peso del estibado con tarima (Kg)
HEX - 040 - REF - T	HERRAJE DE EXTENSION 40CM CON REFUERZO PARA HERRAJE DE TENSION	2.5	525	545
HMASADSS-XX.X-XX.X-HEX-040	HER.DE EXT. 40CM CON HER. DE SUS. J PARA CABLE XX.X-XX.XMM	2.5	525	545
HTD - HEX - 040	HERRAJE DE TENSION DOBLE CON HERRAJE DE EXTENSION 040CM	2.5	525	545
HEX - 050 - REF - T	HERRAJE DE EXTENSION 50CM CON REFUERZO PARA HERRAJE DE TENSION	2.73	573.3	593.3
HMASADSS-XX.X-XX.X-HEX-050	HER.DE EXT. 50CM CON HER. DE SUS. J PARA CABLE XX.X-XX.XMM	2.73	573.3	593.3
HTD - HEX - 050	HERRAJE DE TENSION DOBLE CON HERRAJE DE EXTENSION 050CM	2.73	573.3	593.3
HEX - 060 - REF - T	HERRAJE DE EXTENSION 60CM CON REFUERZO PARA HERRAJE DE TENSION	2.95	619.5	639.5
HMASADSS-XX.X-XX.X-HEX-060	HER.DE EXT. 60CM CON HER. DE SUS. J PARA CABLE XX.X-XX.XMM	2.95	619.5	639.5
HMAGADSS-XX.X-XX.X-HEX-060	HER.DE EXT. 60CM CON HER. DE SUS. J PARA CABLE XX.X-XX.XMM	3.22	676.2	696.2
HTD - HEX - 060	HERRAJE DE TENSION DOBLE CON HERRAJE DE EXTENSION 060CM	2.95	619.5	639.5
HEX - 080 - REF - T	HERRAJE DE EXTENSION 80CM CON REFUERZO PARA HERRAJE DE TENSION	3.19	669.9	699.9
HMASADSS-XX.X-XX.X-HEX-080	HER.DE EXT. 80CM CON HER. DE SUS. J PARA CABLE XX.X-XX.XMM	3.19	669.9	699.9
HTD - HEX - 080	HERRAJE DE TENSION DOBLE CON HERRAJE DE EXTENSION 080CM	3.19	669.9	699.9
HEX - 100 - REF - T	HERRAJE DE EXTENSION 100CM CON REFUERZO PARA HERRAJE DE TENSION	4.12	519.12	539.12
HMASADSS-XX.X-XX.X-HEX-100	HER.DE EXT. 100CM CON HER. DE SUS. J PARA CABLE 11.2-13.3MM	4.12	519.12	539.12
HTD - HEX - 100	HERRAJE DE TENSION DOBLE CON HERRAJE DE EXTENSION 100CM	4.12	519.12	539.12

\ CONFIGURACIÓN

HEX - XXX - REF - T

Acrónimo	Longitud de herraje de extensión
100	Herraje de extensión de 100 cm
080	Herraje de extensión de 80 cm
060	Herraje de extensión de 60 cm
050	Herraje de extensión de 50 cm
040	Herraje de extensión de 40 cm

HMXXADSS-XX.X-XX.X-HEX-XXX

Acrónimo	Material
AG	ACERO GALVANIZADO
AS	ALUMINIO

Acrónimo	Diámetro inferior y superior de cable
06.9-08.9	06.9-08.9 mm
09.0-11.1	09.0-11.1 mm
11.2-13.3	11.2-13.3 mm
13.4-15.5	13.4-15.5 mm
15.6-18	15.6-18 mm

Acrónimo	Longitud de herraje de extensión
100	Herraje de extensión de 100 cm
080	Herraje de extensión de 80 cm
060	Herraje de extensión de 60 cm
050	Herraje de extensión de 50 cm
040	Herraje de extensión de 40 cm

HTD - HEX - XXX

Acrónimo	Longitud de herraje de extensión
100	Herraje de extensión de 100 cm
080	Herraje de extensión de 80 cm
060	Herraje de extensión de 60 cm
050	Herraje de extensión de 50 cm
040	Herraje de extensión de 40 cm

\ NOTAS DEL USUARIO