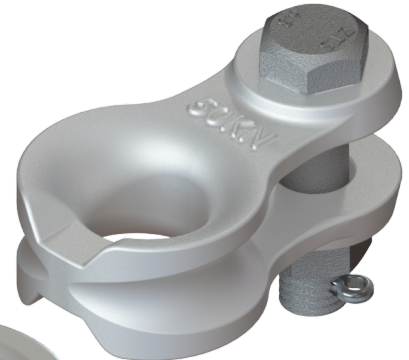


# \ TENSIÓN GUARDACABO/



HGTC-50

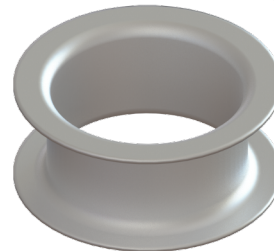
IMAGENES DEMOSTRATIVAS



HGTC-50-P



HGTC-1/4



HGTC-10



## \ GENERAL

### \ DESCRIPCIÓN

Los guardacabos AERIALGRIP están diseñados para disipar la fuerza de tensión provocada por el movimientos procedentes del viento, añaden dos ejes de movimiento. Con tres diferentes modelos para cada longitud de vano;

1. HGTC-50, ideal para vanos mayores o iguales de 200m en enlaces ADSS.
2. HGTC-50-P, ideal para vanos mayores o iguales de 200m en enlaces ADSS.
3. HGTC-10, recomendable en vanos menores o iguales a 100 metros.
4. HGTC-1/4 esta diseñado para preformados para cables F8 con mensajero de acero.

### \ CARACTERÍSTICAS

- Ideal para tendido de cables de Fibra Óptica WAVEOPTICS ADSS y F8
- Diseñado para aumentar la resistencia a la tensión de los preformados.
- Fabricado en Acero Galvanizado por inmersión en caliente resistente y ligero
- Resistente a la corrosión
- Cumple con la norma NMX-H-004-SCFI-2008

[www.aerialgrip.com](http://www.aerialgrip.com)

soporte@aerialgrip.com

(33) 3898 2740

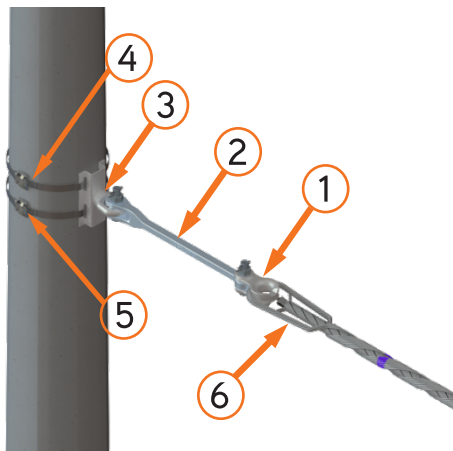
Adolf Horn No. 1737-B Col. Artesanos Industrial.

Tlaquepaque, Jalisco C.P. 45610 México.

Última Revisión 01.07.2019 \ 1

## \ APLICACIÓN

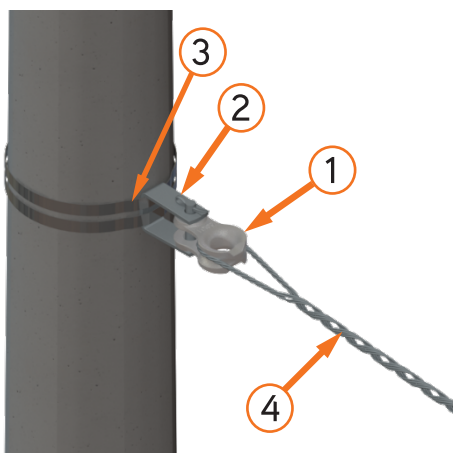
### \ Guardacabo HGTC-50-P



### \ HERRAJES RELACIONADOS

	CÓDIGO	DESCRIPCIÓN	
1)	HGTC-50-P	GUARDACABO PRECARGADO 50KN	
2)	HET-70	HERRAJES DE SUJECIÓN AL POSTE	
3)	HSP-300-2-11/4	HERRAJES DE SUJECIÓN AL POSTE	
4)	HF-X/X-30	ELEMENTOS DE SUJECIÓN.	
5)	HB-X/X-100		
6)	HPXXX-XX.X-XX.X-XX	PREFORMADO PARA CABLE ADSS	

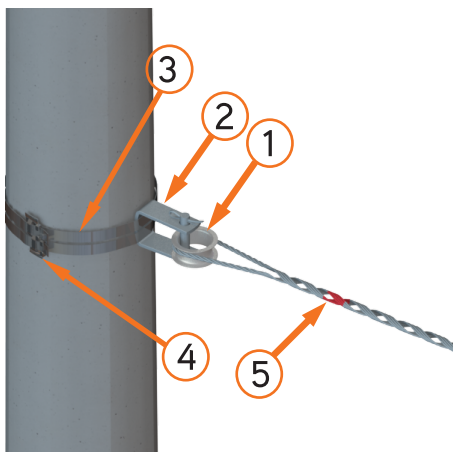
### \ Guardacabo HGTC-50



### \ HERRAJES RELACIONADOS

	CÓDIGO	DESCRIPCIÓN	
1)	HGTC-50	GUARDACABO 50KN	
2)	HTD-XF	HERRAJES DE SUJECIÓN AL POSTE	
3)	HF-X/X-30	ELEMENTOS DE SUJECIÓN.	
4)	HPXXX-XX.X-XX.X-XX	PREFORMADO PARA CABLE ADSS	

### \ Guardacabo HGTC-10



### \ HERRAJES RELACIONADOS

	CÓDIGO	DESCRIPCIÓN	
1)	HGTC-10	GUARDACABO RESISTENCIA DE 10KN	
2)	HTD-XF	HERRAJES DE SUJECIÓN AL POSTE	
3)	HF-X/X-30	ELEMENTOS DE SUJECIÓN.	
4)	HB-X/X-100		
5)	HPXXX-XX.X-XX.X-XX	PREFORMADO PARA CABLE ADSS	

[www.aerialgrip.com](http://www.aerialgrip.com)

soporte@aerialgrip.com

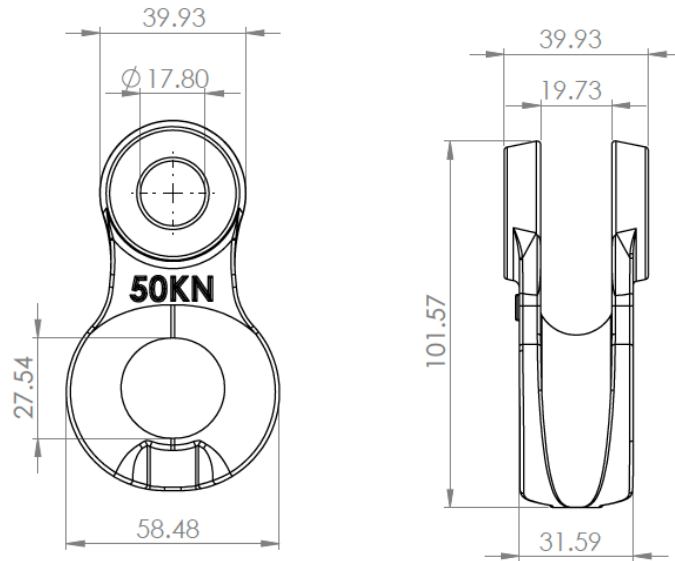
(33) 3898 2740

Adolf Horn No. 1737-B Col. Artesanos Industrial.

Tlaquepaque, Jalisco C.P. 45610 México.

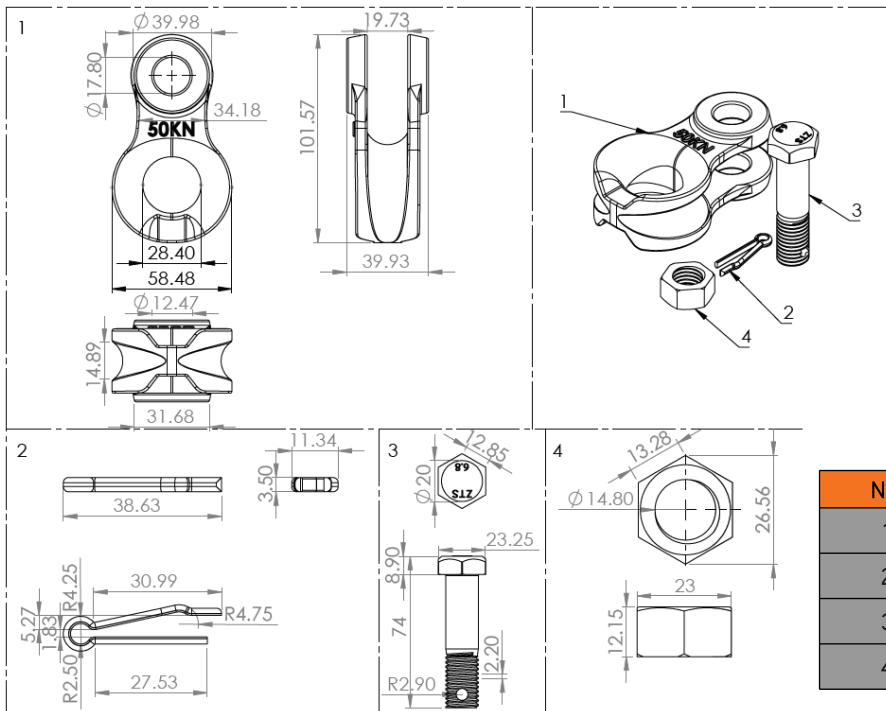
## \ DIMENSIONES Y ESPECIFICACIONES TÉCNICAS

### \ Guardacabo HGTC-50



**Nota:** Dimensiones establecidas en mm, tolerancia  $\pm 5.0\text{mm}$   
 \*Peso unitario 420g +/- 15g

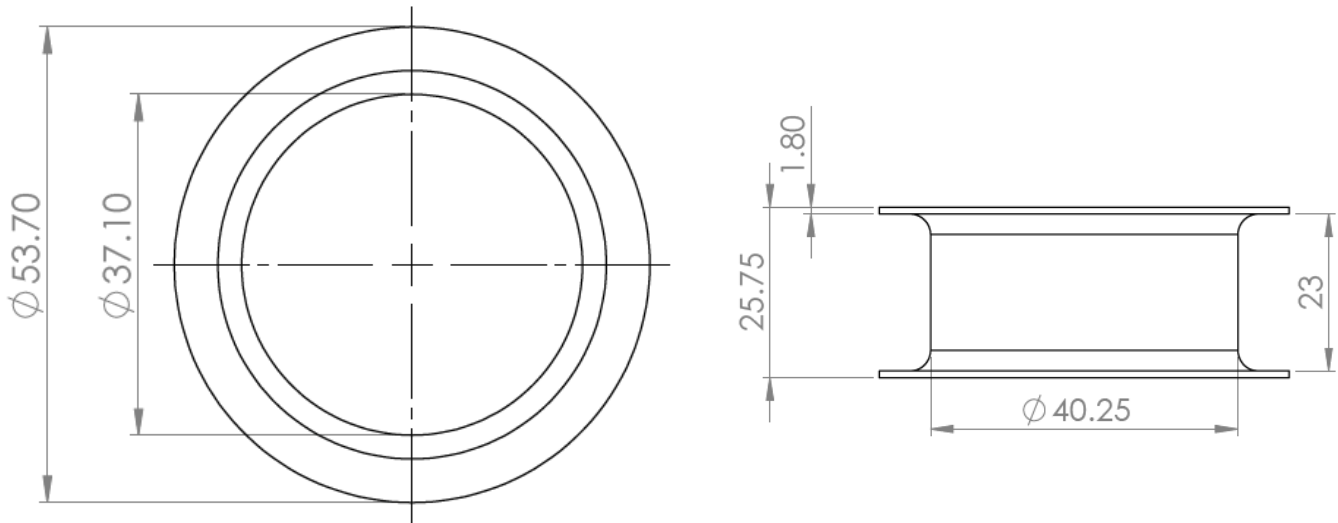
### \ Guardacabo HGTC-50-P



No.	Código	Cantidad
1	HGTC-50	1
2	CH-300-35MM-GIC	1
3	TH-5/8X15/16X1-GIC	1
4	TA-5/8X15/16X1/2-GIC	1

**Nota:** Dimensiones establecidas en mm, tolerancia  $\pm 5.0\text{mm}$   
 \*Peso unitario 565g +/- 15g

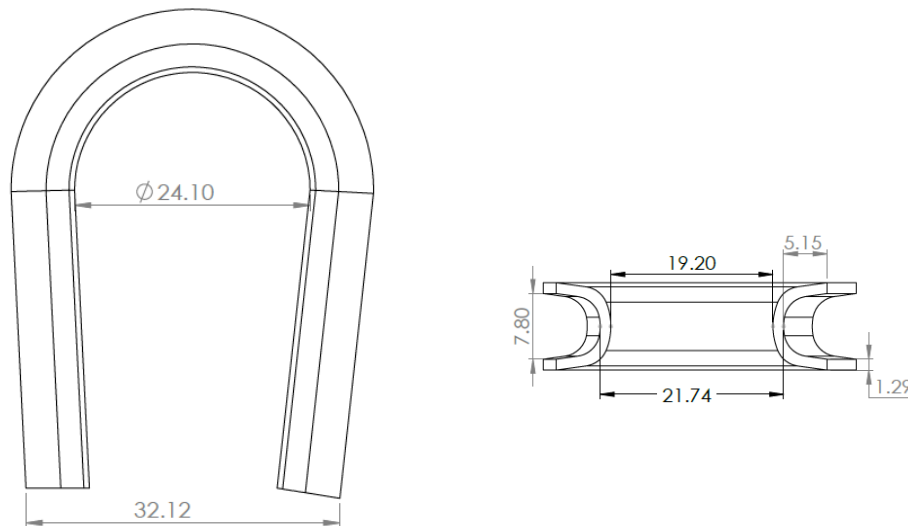
\ Guardacabo HGTC-10



**Nota:** Dimensiones establecidas en mm, tolerancia  $\pm 2.0$ mm

\*Peso unitario 56g +/- 5g

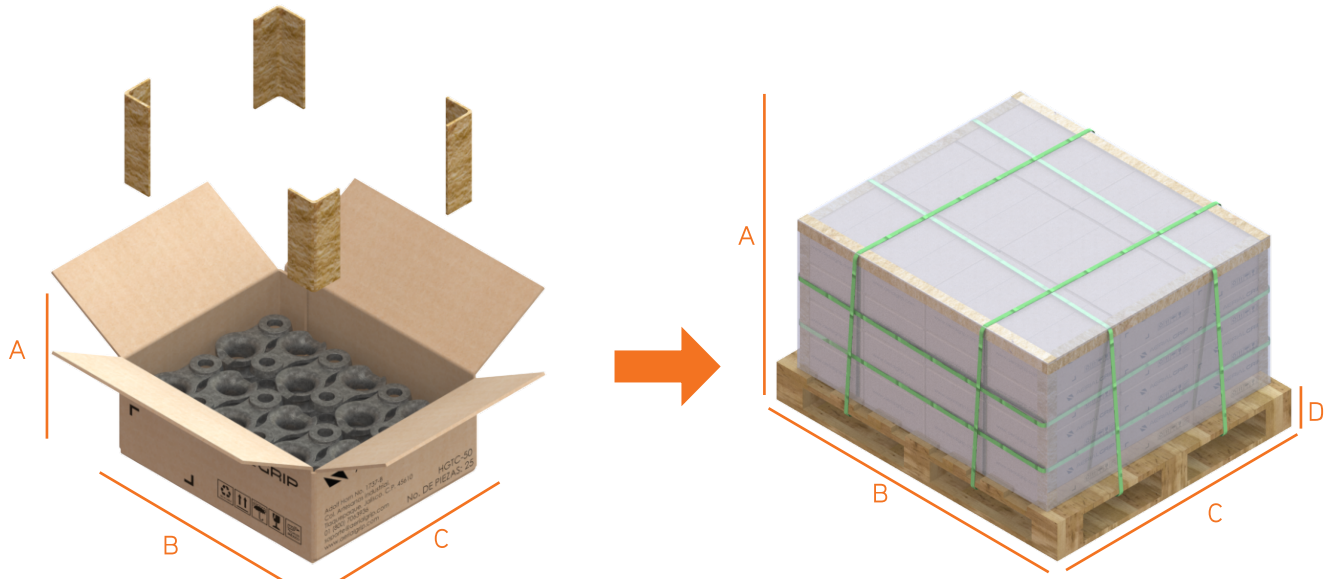
\ Guardacabo HGTC-1/4



**Nota:** Dimensiones establecidas en mm, tolerancia  $\pm 2.0$ mm

\*Peso unitario 20g +/- 5g

\ Guardacabo HGTC-50

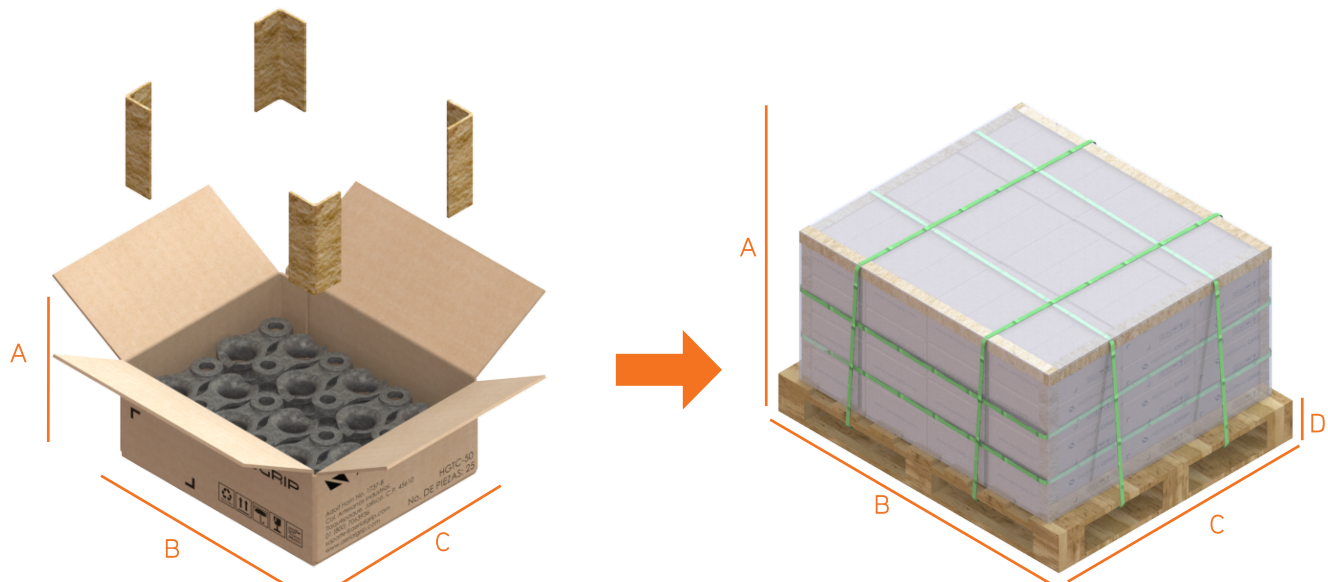


CAJA	A (mm)	B (mm)	C (mm)	Peso
24 PZAS.	74	299	248	10.8Kg

TARIMA	A (mm)	B (mm)	C (mm)	D (mm)	Peso
1920 PZAS.	510	1200	1000	140	884 Kg

**Nota:** Cada cama de la tarima esta conformada por 4x4 con un máximo de 5 camas  
Los esquineros se agregan para el estibado

\ Guardacabo HGTC-50-P



CAJA	A (mm)	B (mm)	C (mm)	Peso
24 PZAS.	74	299	248	13.56Kg

TARIMA	A (mm)	B (mm)	C (mm)	D (mm)	Peso
1536 PZAS.	510	1200	1000	140	887.8 Kg

**Nota:** Cada cama de la tarima esta conformada por 4x4 con un máximo de 4 camas  
Los esquineros se agregan para el estibado

[www.aerialgrip.com](http://www.aerialgrip.com)

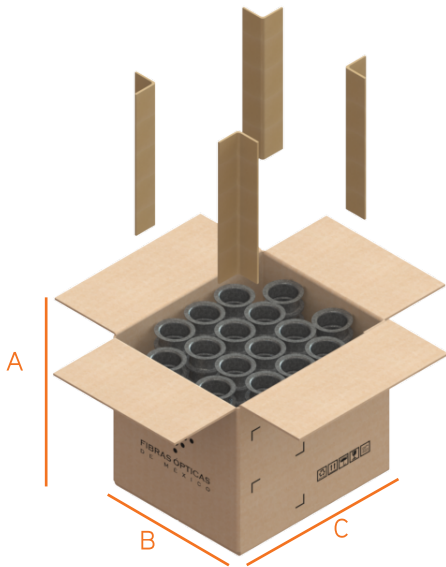
soporte@aerialgrip.com

(33) 3898 2740

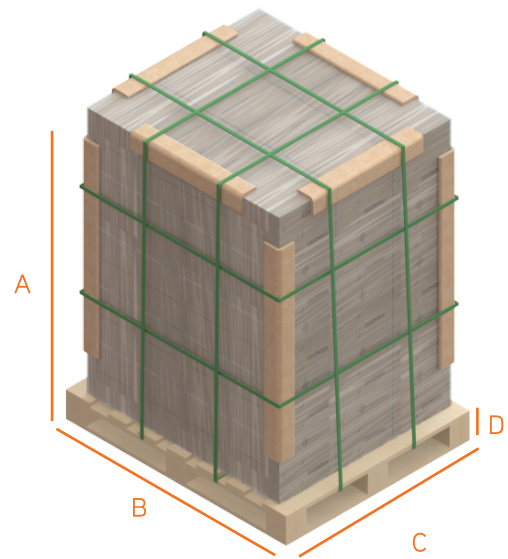
Adolf Horn No. 1737-B Col. Artesanos Industrial.

Tlaquepaque, Jalisco C.P. 45610 México.

\ Guardacabo HGTC-10



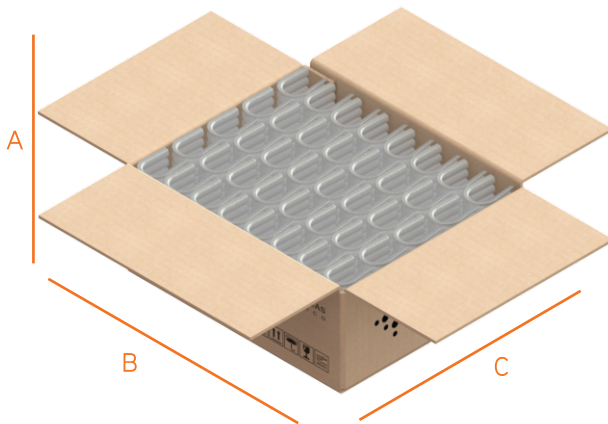
CAJA	A (mm)	B (mm)	C (mm)	Peso
144 PZAS.	267	258	308	8.06 Kg



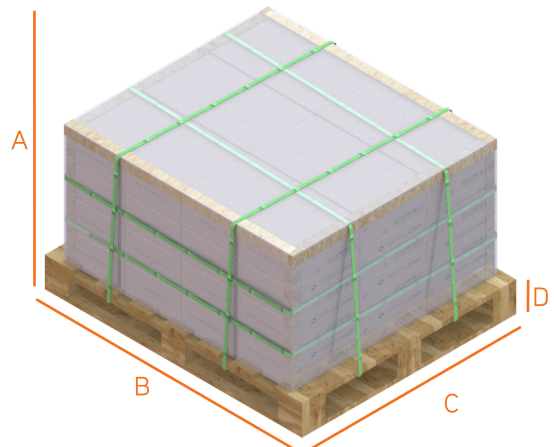
TARIMA	A (mm)	B (mm)	C (mm)	D (mm)	Peso
7776 PZAS.	1742	1200	1000	140	887.8 Kg

**Nota:** Cada cama de la tarima esta conformada por 3x3 con un máximo de 6 camas  
Los esquineros se agregan para el estibado a partir de la tercer cama.

\ Guardacabo HGTC-1/4



CAJA	A (mm)	B (mm)	C (mm)	Peso
440 PZAS.	267	258	308	8.8 Kg



TARIMA	A (mm)	B (mm)	C (mm)	D (mm)	Peso
42,240 PZAS.	1742	1200	1000	140	864.8 Kg

**Nota:** Cada cama de la tarima esta conformada por 4x4 con un máximo de 6 camas

## \ CONFIGURACIÓN

HGTC-XX-X

Acrónimo	Significado
50	Resistencia 50KN
1/4	1/4"
10	Resistencia 10KN

Acrónimo	Significado
P	Precargado

## \ NOTAS DEL USUARIO

## \ CUMPLIMIENTO DE NORMA NMX-H-004-SCFI-2008

Esesor de la pieza	Esesor local del recubrimiento (valor mínimo a- $\mu\text{m}$ )	Esesor medio del recubrimiento (valor mínimo) b- $\mu\text{m}$
Acero $\geq 6\text{mm}$	85	100
Acero $\geq 3\text{mm}$ hasta	65	85
Acero $\geq 1.5\text{mm}$ hasta	45	65
Acero $< 1.5\text{mm}$	35	45
Piezas moldeadas $\geq 6\text{mm}$	70	80
Piezas moldeadas $< 6\text{mm}$	60	70
a- Véase el punto 3.8		
b- Véase el punto 3.9		

**Tabla 1** Espesores mínimos del recubrimiento sobre muestras sin centrifugar.

Esesor de la pieza	Recubrimiento local (mínimo) -b		Recubrimiento medio (mínimo) -c	
	$\text{g}/\text{m}^2$	$\mu\text{m}$	$\text{g}/\text{m}^2$	$\mu\text{m}$
Piezas con roscas				
Diámetro $\geq 20\text{mm}$	325	45	395	55
Diámetro $\geq 6\text{mm}$ hasta $< 20\text{mm}$	250	35	325	45
Diámetro $< 6\text{mm}$	145	20	180	25
Otras piezas (Incluidas piezas moldeadas)				
$\geq 3\text{mm}$	325	45	395	55
$\leq 3\text{mm}$	250	35	325	45
a- Véase la nota 8 en el punto 6.2.3				
b- Véase el punto 3.10				
c- Véase el punto 3.11				

**Tabla 2** Masas mínimas del recubrimiento y espesores correspondientes en muestras centrifugadas