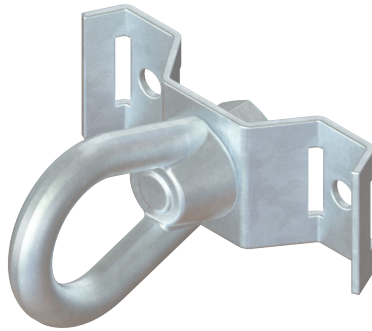
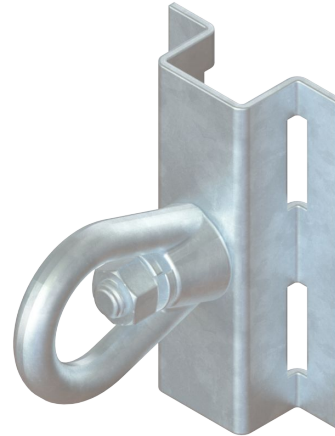


BRANDING BRACKET CON OJO

HSP-XXX-X-XX/X



HSP-100-1-3/4



HSP-300-2-11/4

NOTA: IMAGEN REPRESENTATIVA

\ GENERAL

\ DESCRIPCIÓN

Los herrajes AERIALGRIP® con tuerca de Ojal para instalaciones en postes, están diseñados para dar soporte y fiabilidad en los tendidos aéreos de fibra óptica. Cuentan con buen desempeño mecánico gracias al acero forjado y estructural con el que son fabricados. El recubrimiento galvanizado por inmersión en caliente les otorga excelente resistencia a la oxidación o corrosión en la intemperie.

\ CARACTERÍSTICAS

- Ideal para tendido de cables de Fibra Óptica WAVEOPTICS® F8 y ADSS
- Cumple con la norma de galvanizado por inmersión en caliente NMX-H-004-SCFI-2020
- Fabricado en acero estructural ASTM A36 y acero forjado.
- Tuerca Ojal que distribuye de mejor manera los esfuerzos de tensión.



\ APLICACIÓN HSP-100-1-3/4

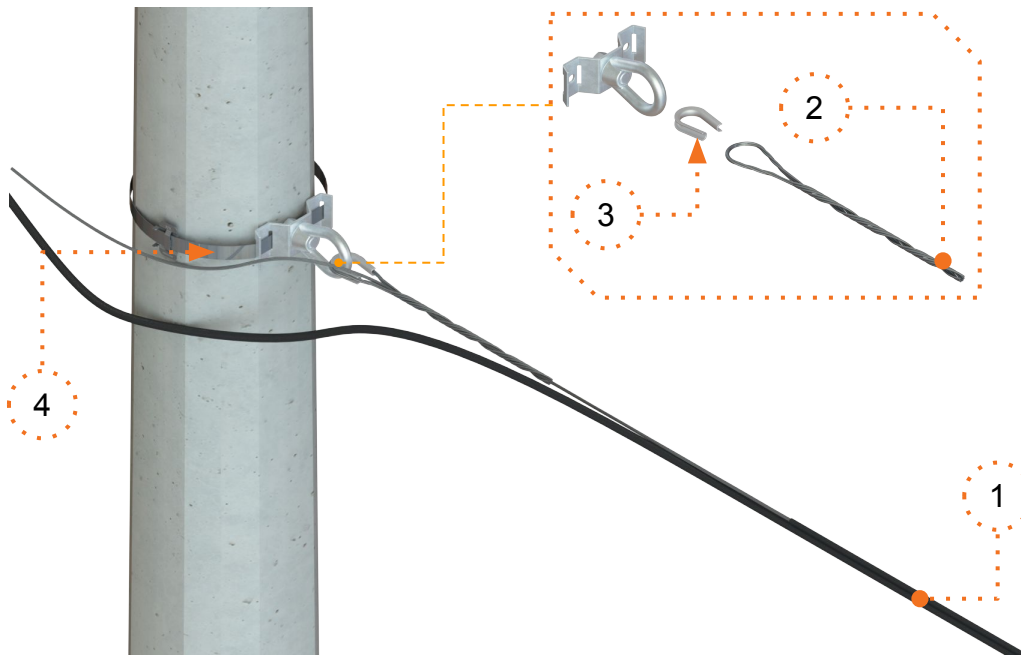


Fig. 1: Ejemplo de instalación del herraje HSP-100-1-3/4

\ PRODUCTOS RELACIONADOS

	CÓDIGO	DESCRIPCIÓN	IMAGEN
1)	FOSPC-024-F-F8SJ1-0004Y	CABLE FIGURA 8 CABLE 1/16 24 F G652D D0004Y S	
2)	HP300-1/16-AG	PREFORMADO GALVANIZADO 300 MM DIÁMETRO MENSAJERO 1/16	
3)	HB-3/4-100-201	HEBILLA 3/4" ACERO INOXIDABLE 100 PIEZAS	
4)	HF-3/4-30-201-PB-S	FLEJE 3/4IN 30 METROS AC201 PLASTICO	



\ APLICACIÓN HSP-300-2-11/4

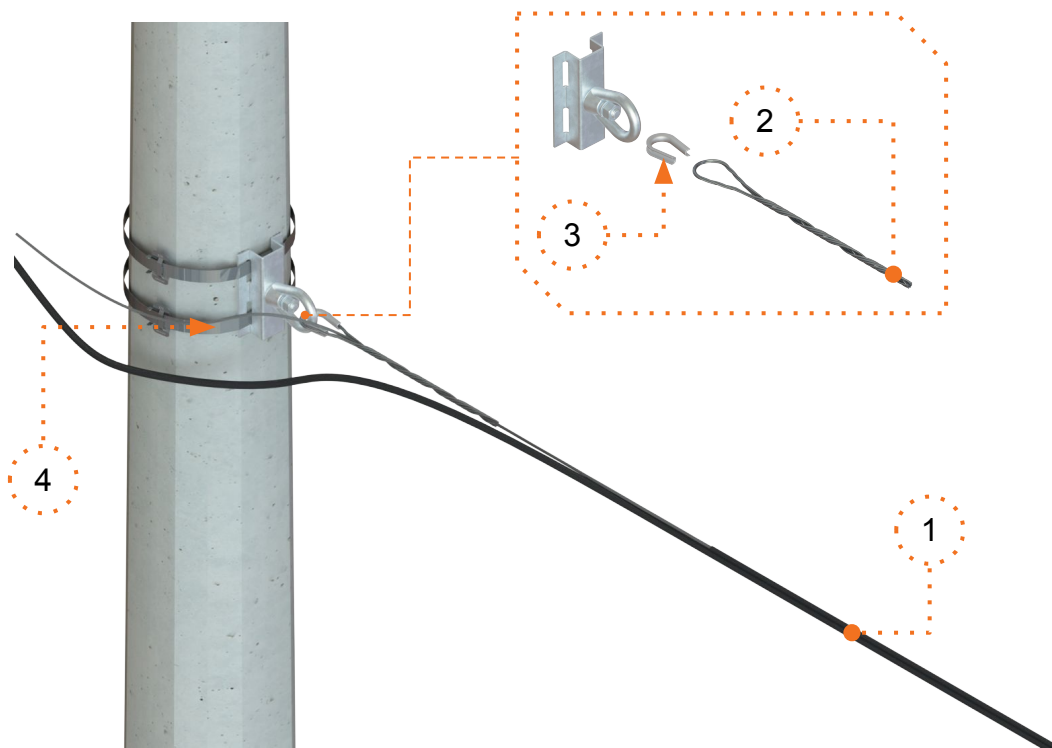


Fig. 1: Ejemplo de instalación del herraje HSP-300-2-11/4

\ PRODUCTOS RELACIONADOS

	CÓDIGO	DESCRIPCIÓN	IMAGEN	
1)	FOSPC-024-F-F8SJ1-0004Y	CABLE FIGURA 8 CABLE 1/16 24 F G652D D0004Y S		
2)	HP300-1/16-AG	PREFORMADO GALVANIZADO 300 MM DIÁMETRO MENSAJERO 1/16		
3)	HB-5/8-100-201	HEBILLA 5/8" ACERO INOXIDABLE 100 PIEZAS		
4)	HF-5/8-30-201-PB-S	FLEJE 5/8IN 30 METROS AC201 PLASTICO		

\ CARACTERÍSTICAS TÉCNICAS HSP-100-1-3/4

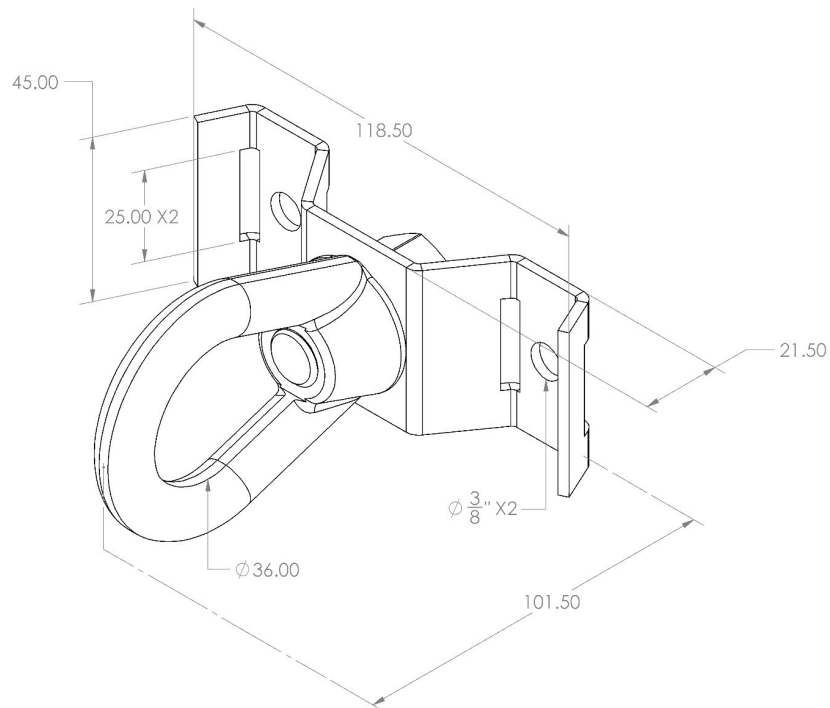
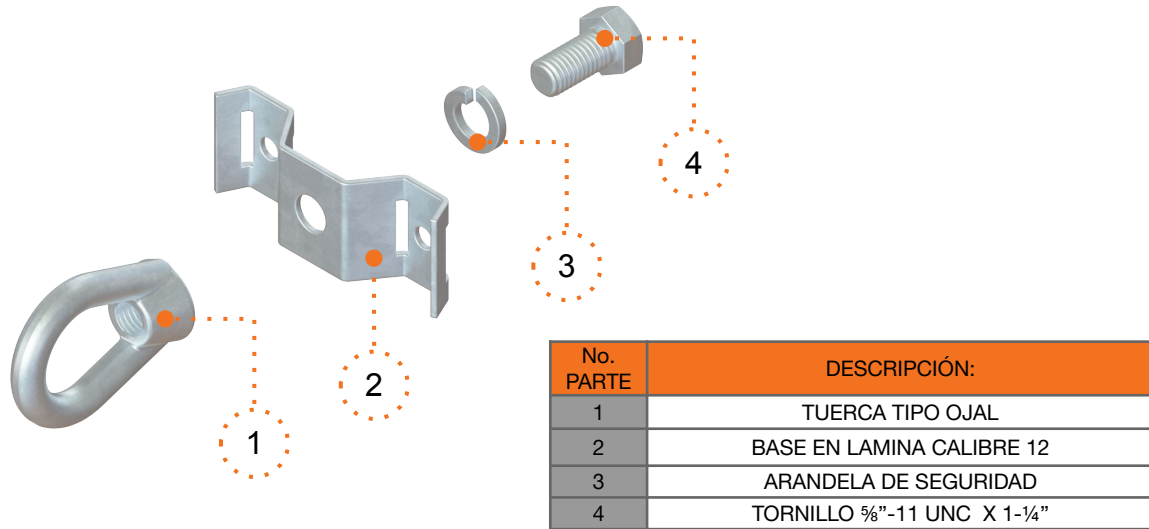


Fig. 2: Dimensiones generales del herraje HSP-100-1-3/4.

Tolerancias:

Para dimensiones menores a 17mm ±1mm
 Para dimensiones mayores a 17mm ±2.0mm

\ CARACTERÍSTICAS TÉCNICAS HSP-300-2-11/4

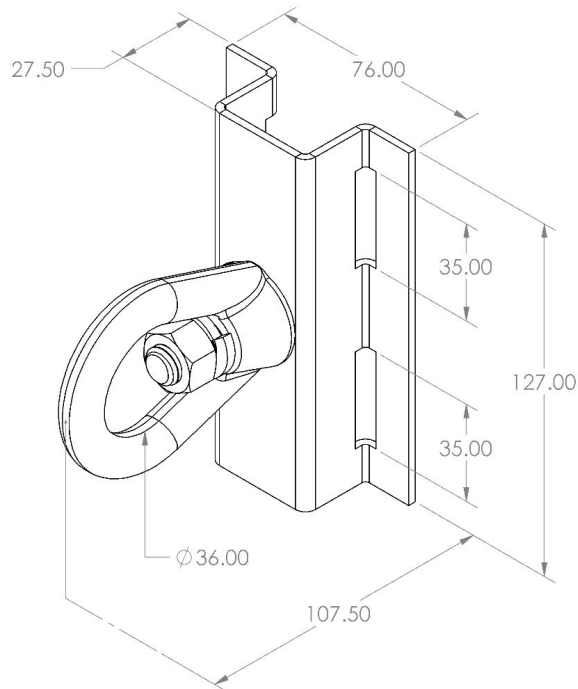
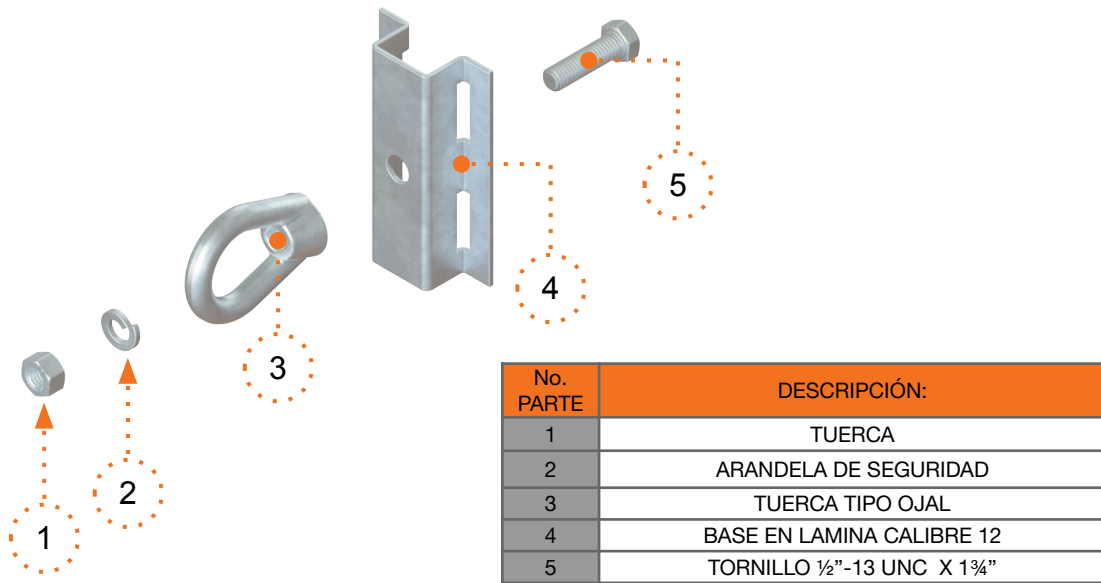


Fig. 2: Dimensiones generales del herraje
HSP-300-2-11/4

Tolerancias:

Para dimensiones menores a 17mm ±1mm
Para dimensiones mayores a 17mm ±2.0mm

\ EMBALAJE HSP-100-1-3/4

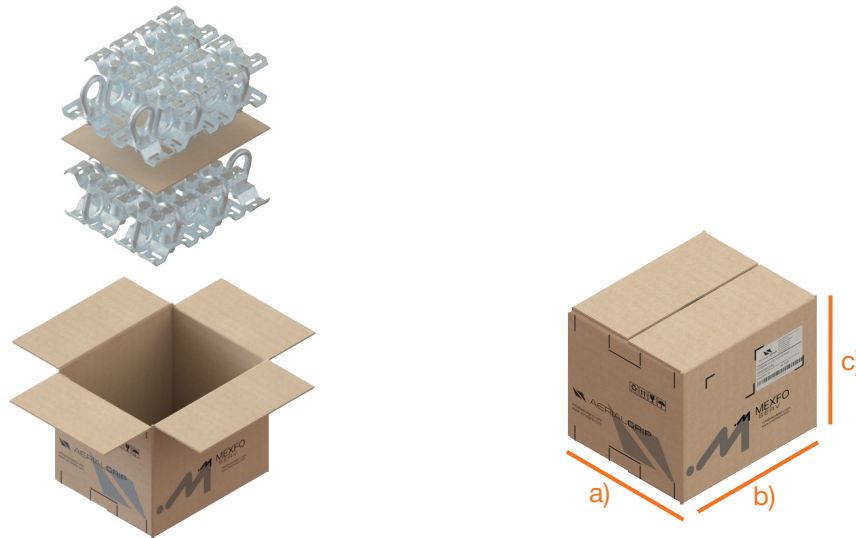


Fig. 3: Embalaje individual

CAJA	a (mm)	b (mm)	c (mm)	Peso (kg)
36 PIEZAS	300	250	250	17

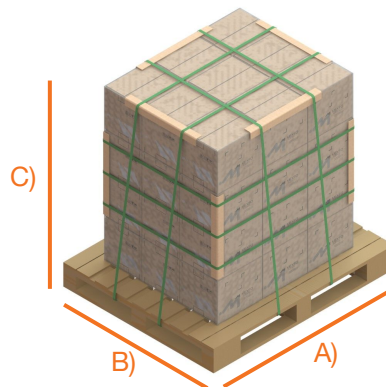


Fig. 4: Estibado estandar.
(4x3x3 cajas)

PALLET	A (mm)	B (mm)	C (mm)	Peso (kg)
36 CAJAS	1200	1000	900	612

Tolerancias \pm 10 kg.

NOTA: IMAGENES REPRESENTATIVAS

\ EMBALAJE HSP-300-2-11/4

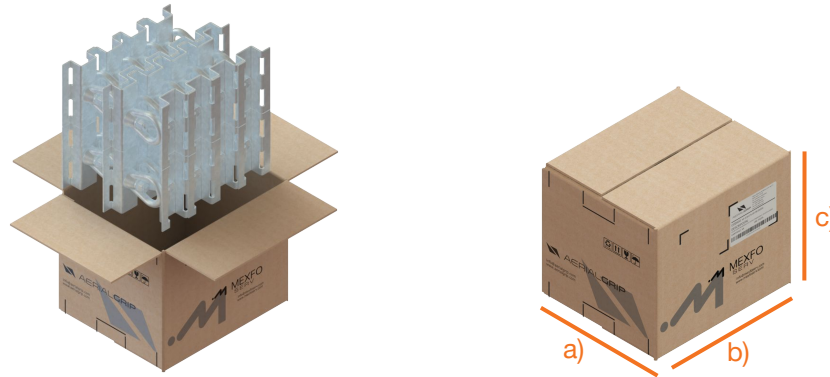


Fig. 3: Embalaje individual

CAJA	a (mm)	b (mm)	c (mm)	Peso (kg)
32 PIEZAS	300	250	250	20

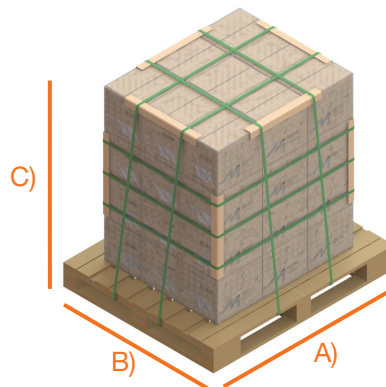


Fig. 4: Estibado estandar.
(4x3x3 cajas)

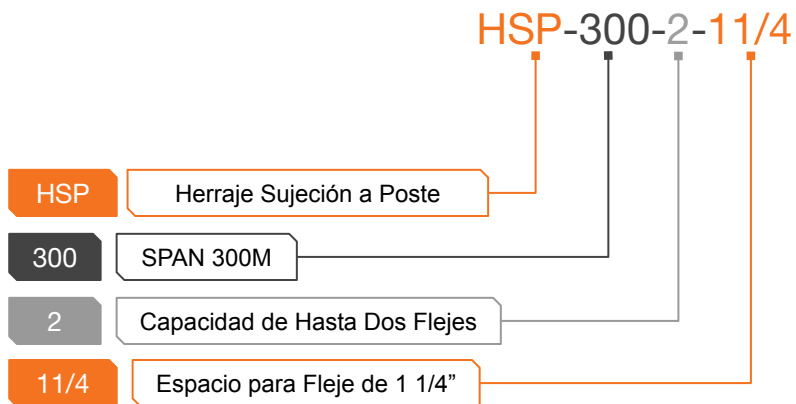
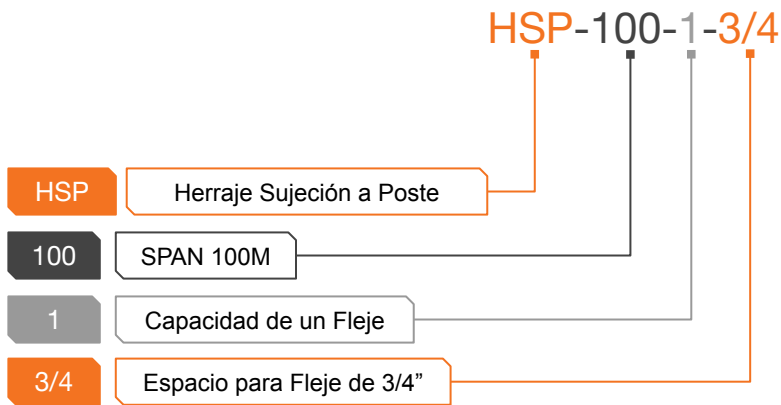
PALLET	A (mm)	B (mm)	C (mm)	Peso (kg)
36 CAJAS	1200	1000	900	720

Tolerancias ± 10 kg.

NOTA: IMAGENES REPRESENTATIVAS

TR241213-01 \ 7

\ CONFIGURACIÓN



\ NOTAS DEL USUARIO