

**PELADOR DE REVESTIMIENTO 3 EN 1**

HT-S144H

**PINZA PARA DESFORRE 3 EN 1**

El pelador de revestimiento 3 en 1 MEXFOSERV®, es un óptimo desforrador para fibra, ya que cuenta con tres guías para el desforre de cubierta exterior de 2 mm, 900um y 250um. Tiene un diseño ergonómico que asegura una buena precisión y fiabilidad. Calibrado desde fábrica y bloqueado para que quede así establecido. Fabricado en acero medio en carbono endurecido y acabado en oxido negro, garantizando alta durabilidad.

**APLICACIONES**

- Desforre de cable para su conectorizado o fusión.
- Remueve chaqueta de cables planta interna simplex.
- Desforre de cubierta exterior de 2 mm, 900 um y 250 um.

**NOTA:** Imágenes ilustrativas



[www.mexfoserv.com](http://www.mexfoserv.com)

[info@mexfoserv.com](mailto:info@mexfoserv.com)

(33) 3898 2740

Adolf Horn #1737-B Artesanos Industrial  
Tlaquepaque, Jalisco México C.P 45610



| PRODUCTOS RELACIONADOS |                              |                             |   |
|------------------------|------------------------------|-----------------------------|---|
| No.                    | CÓDIGO                       | DESCRIPCIÓN                 | IMAGEN  |
| 1                      | FOSPC-001-N-MDUFRTU<br>U-3MM | CABLE MDU FTTX              |     |
| 2                      | FCS-KIM-280                  | TOALLA SECA                 |     |
| 3                      | FCP-XXX-XXX-X-S              | CONECTOR PREPULIDO          |     |
| 4                      | FCS-ALCOHOL                  | ALCOHOL ISOPROPÍLICO 500 ML |   |

## CARACTERÍSTICAS

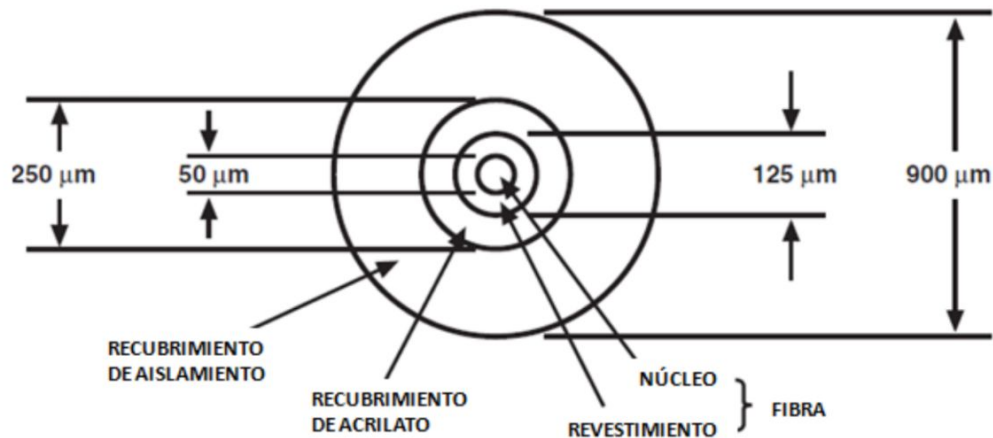
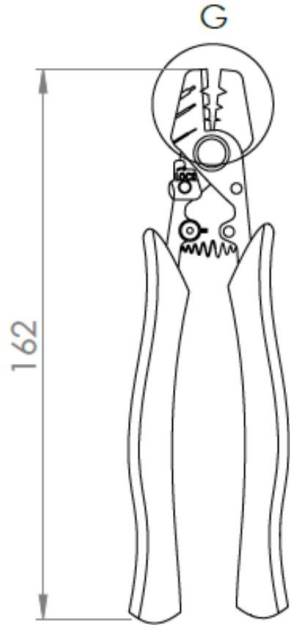
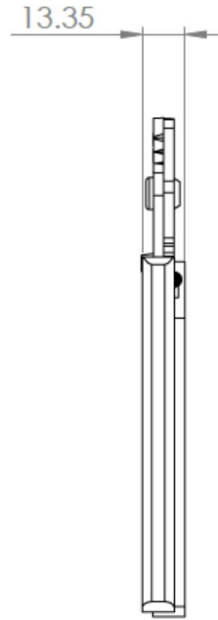
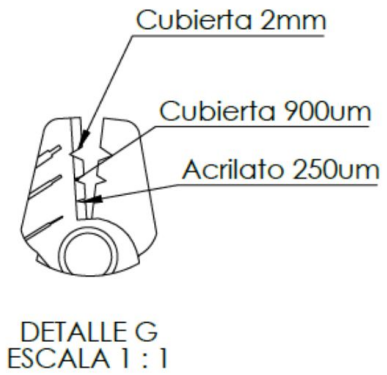


Fig 1: Estructura de la fibra

## LIMPIEZA Y MANTENIMIENTO

La peladora de revestimiento debe estar limpia y seca antes y después de su uso y debe ser revisada periódicamente para su correcta operación. Se recomienda que use un limpiador aprobado por la industria de fibra óptica. Pero puede usar un cepillo de cerdas de plástico fino para eliminar los restos que puedan quedar en las guías. Es sobre todo recomendado hacer la limpieza después de su uso en las fibras que contengan gel bloqueador de agua. Con un gel desengrasante puede limpiar el cuerpo principal de la herramienta.



**DIMENSIONES**

**Fig 2:** Vista frontal

**Fig 3:** Vista lateral

**Fig 4:** Cuchillas de desforre

**NOTA:** Todas las dimensiones son en mm

| TABLA GENERAL DE TOLERANCIAS (ISO 2768-M) |           |                       |
|---|-----------|-----------------------|
| UNIDAD (mm)                               |           | TOLERANCIA PERMISIBLE |
| MAYOR QUE                                 | MENOR QUE |                       |
| 0.5                                       | 3         | ±0.1                  |
| 3   | 6         | ±0.1                  |
| 6   | 30        | ±0.2                  |
| 30  | 120       | ±0.3                  |
| 120                                       | 400       | ±0.5                  |



## EMBALAJE Y ESTIBADO

| TIPO DE EMPAQUE |  |
|-----------------|--|
| Individual      | Peladora dentro de blíster plástico con base de cartón de 260 x 103 mm (120 gr)            |
| Caja máster     | 8 empaques individuales dentro de caja de cartón CC-MEXFO00 DE 300 X 250 X 65 mm (1.06 gr) |



Fig 5: Empaque individual



Fig 6: Caja máster

| TIPO DE ESTIBADO |   |
|------------------|---|
| Tarima           | Tarima estándar de 1x1.2 m  |
| Capacidad máxima | 10 camas con 12 cajas máster cada una, con un total de 120 cajas por tarima (960 piezas individuales), protegidas con emplaye, esquineros y flejes. |



Fig 7: Estibado

NOTA: Imágenes ilustrativas

| INFORMACIÓN DE COMPRA |                            |
|-----------------------|----------------------------|
| CÓDIGO                | DESCRIPCIÓN                |
| HT-S144H              | PINZA PARA DESFORRE 3 EN 1 |

## \ NOTAS DEL USUARIO