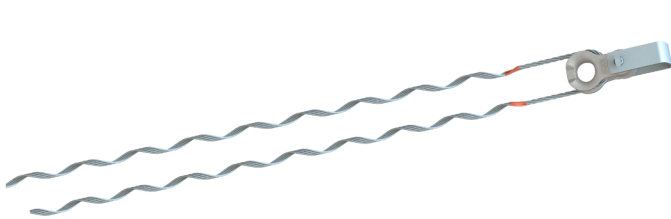
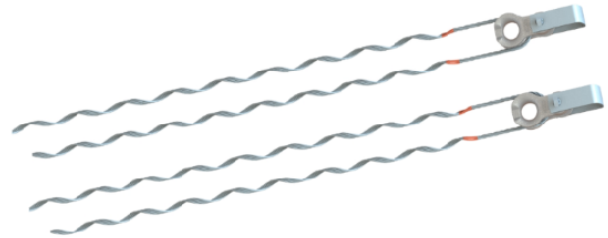


# \ TENSIÓN

## HERRAJE DE TENSIÓN ADSS\



HTSFPADSS-XX.X-XX.X-XXX



HTDFPADSS-XX.X-XX.X-XXX

IMAGENES DEMOSTRATIVAS



## \ GENERAL

### \ DESCRIPCIÓN

El herraje de tensión doble es la solución ideal para la sujeción de cables de fibra óptica ADSS WAVEOPTICS, Conformados por dos herrajes de sujeción a poste tipo D, dos guardacabos y dos preformados disponibles en diferentes longitudes y diámetros para cualquier tipo de cable ADSS.

### \ CARACTERÍSTICAS

- Excelente sujeción de preformado con cable de fibra óptica gracias a los minerales añadidos en la parte interna del herraje preformado.
- Disponibilidad para diferentes diámetros de cables.
- Disponible para span de 100 y 200m.
- Excelente desempeño contra los agentes ambientales ( todos sus componentes)
- Las piezas que conforman el herraje de tensión doble cumplen con la norma NMX-H-004-SCFI-2008 (piezas galvanizadas por inmersión en caliente)
- Su instalación es fácil y segura. No se requieren de herramientas especiales y se verifica a simple vista su correcta instalación. Ahorra tiempo y trabajo.

## \ CUMPLIMIENTO DE NORMA NMX-H-004-SCFI-2008

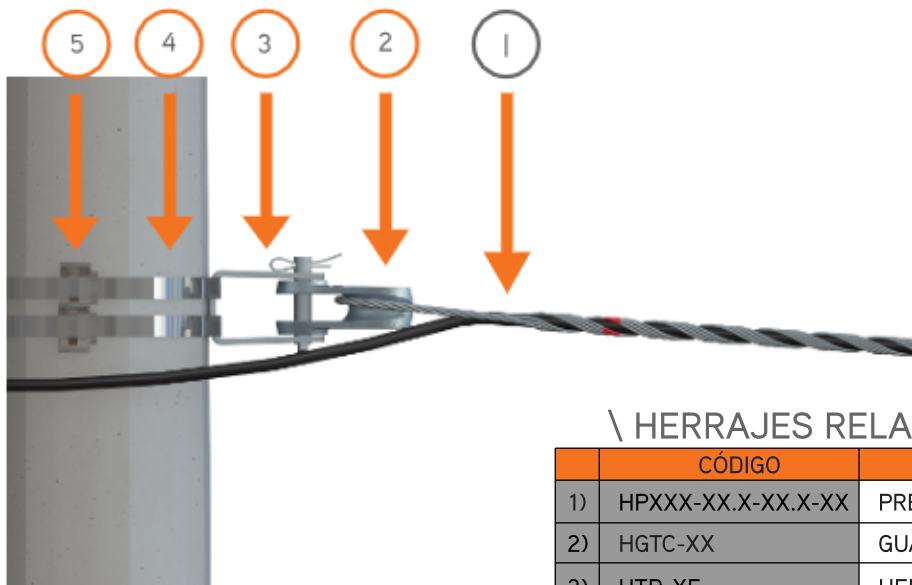
Espesor de la pieza	Espesor local del recubrimiento (valor mínimo a- $\mu\text{m}$ )	Espesor medio del recubrimiento (valor mínimo) b- $\mu\text{m}$
Acero $\geq 6\text{mm}$	85	100
Acero $\geq 3\text{mm}$ hasta	65	85
Acero $\geq 1.5\text{mm}$ hasta	45	65
Acero $< 1.5\text{mm}$	35	45
Piezas moldeadas $\geq 6\text{mm}$	70	80
Piezas moldeadas $< 6\text{mm}$	60	70
a- Véase el punto 3.8 b- Véase el punto 3.9		

**Tabla 1** Espesores mínimos del recubrimiento sobre muestras sin centrifugar.

Espesor de la pieza	Recubrimiento local (mínimo) -b		Recubrimiento medio (mínimo) -c	
	$\text{g}/\text{m}^2$	$\mu\text{m}$	$\text{g}/\text{m}^2$	$\mu\text{m}$
Piezas con roscas				
Diámetro $\geq 20\text{mm}$	325	45	395	55
Diámetro $\geq 6\text{mm}$ hasta $< 20\text{mm}$	250	35	325	45
Diámetro $< 6\text{mm}$	145	20	180	25
Otras piezas (Incluidas piezas moldeadas)				
$\geq 3\text{mm}$	325	45	395	55
$\leq 3\text{mm}$	250	35	325	45
a- Véase la nota 8 en el punto 6.2.3 b- Véase el punto 3.10 c- Véase el punto 3.11				

**Tabla 2** Masas mínimas del recubrimiento ( y espesores correspondientes ) en muestras centrifugadas

\ APLICACIÓN



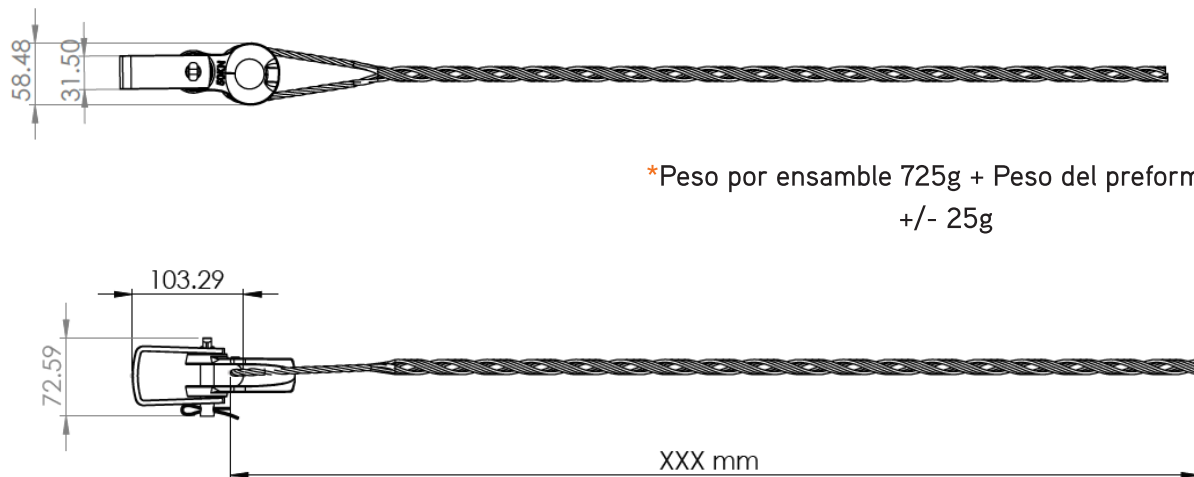
\ HERRAJES RELACIONADOS

	CÓDIGO	DESCRIPCIÓN
1)	HPXXX-XX.X-XX.X-XX	PREFORMADO PARA CABLE ADSS
2)	HGTC-XX	GUARDACABO
3)	HTD-XF	HERRAJES DE SUJECIÓN AL POSTE
4)	HF-X/X-30	ELEMENTOS DE SUJECIÓN.
5)	HB-X/X-100	



\ DIMENSIONES TÉCNICAS

\ HERRAJE DE TENSIÓN ADSS HTXFPADSS-XX.X-XX.X-XXX



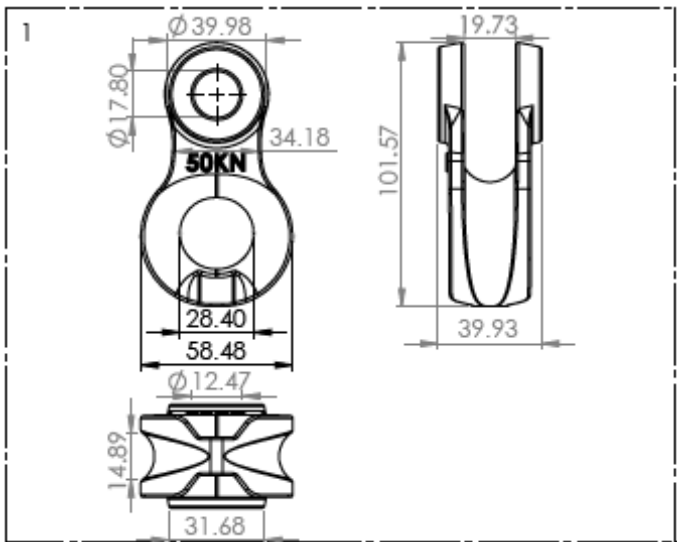
\*Peso por ensamble 725g + Peso del preformado +/- 25g

Fig. 3 Vistas y dimensiones de componentes del código HTXFPADSS-XX.X-XX.X-XXX

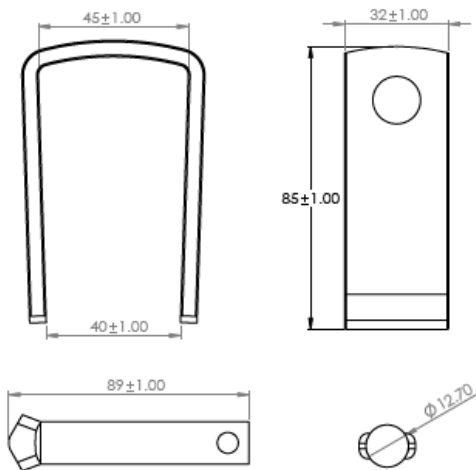
Nota: Dimensiones establecidas en mm

Tolerancias: Tolerancias: ±4mm

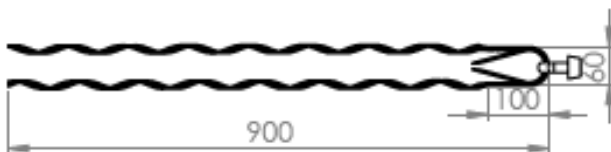
\ GUARDACABO HGTC-50





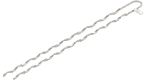
\ HERRAJE DE TENSIÓN HTD-2F



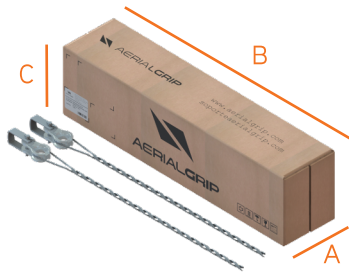
\ PREFORMADO PARA CABLE ADSS HPXXXX-XX.X-XX.X



\ COMPONENTES POR CONFIGURACIÓN

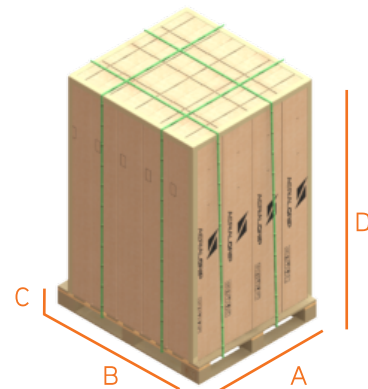
COMPONENTE		CANTIDAD POR CONFIGURACIÓN	
		HTSFPADSS-XX.X-XX.X-XXX	HTDFPADSS-XX.X-XX.X-XXX
HTD-2F (Herraje de tensión 2 flejes)		1	2
HGTC-50 (Guardacabo)		1	2
HPXXXX-XX.X-XX.X (Preformado)		1	2

\ EMBALAJE



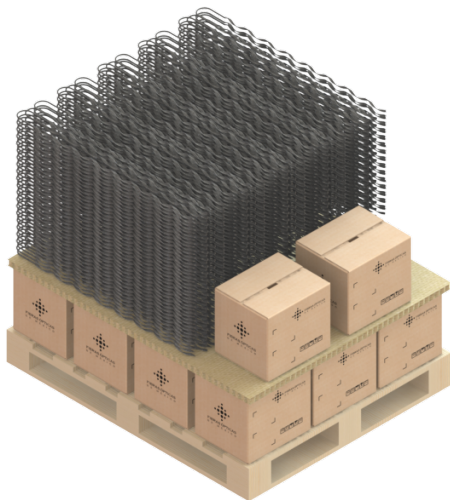
A) Caja con 25 ensambles (18.2 Kg)

Caja	A (mm)	B (mm)	C (mm)
25 Piezas	250	1600	210



B) Pallet con 20 cajas (5x4 cajas) (210 Kg)

Tarima	A (mm)	B (mm)	C (mm)	D (mm)
500 Piezas	1200	1000	145	1750



C) Pallet con 500 piezas (400kg)

Tarima	A (mm)	B (mm)	C (mm)	D (mm)
500 piezas	1200	1000	145	1215

## \ HERRAJE SENCILLO

Código	Descripción	Diámetro nominal (Min - Max) mm	
HTSFADSS-09.0-10.0-100	HERRAJE DE TENSIÓN SENCILLO ADSS 09.0-10.0MM 100M	09.0	10.0
HTSFADSS-09.0-10.0-200	HERRAJE DE TENSIÓN SENCILLO ADSS 09.0-10.0MM 200M	09.0	10.0
HTSFADSS-10.1-11.1-100	HERRAJE DE TENSIÓN SENCILLO ADSS 10.1-11.1MM 100M	10.1	11.1
HTSFADSS-10.1-11.1-200	HERRAJE DE TENSIÓN SENCILLO ADSS 10.1-11.1MM 200M	10.1	11.1
HTSFADSS-11.2-12.2-100	HERRAJE DE TENSIÓN SENCILLO ADSS 11.2-12.2MM 100M	11.2	12.2
HTSFADSS-11.2-12.2-200	HERRAJE DE TENSIÓN SENCILLO ADSS 11.2-12.2MM 200M	11.2	12.2
HTSFADSS-12.3-13.3-100	HERRAJE DE TENSIÓN SENCILLO ADSS 12.3-13.3MM 100M	12.3	13.3
HTSFADSS-12.3-13.3-200	HERRAJE DE TENSIÓN SENCILLO ADSS 12.3-13.3MM 200M	12.3	13.3
HTSFADSS-13.4-14.4-100	HERRAJE DE TENSIÓN SENCILLO ADSS 13.4-14.4MM 100M	13.4	14.4
HTSFADSS-14.5-15.5-100	HERRAJE DE TENSIÓN SENCILLO ADSS 14.5-15.5MM 100M	14.5	15.5
HTSFADSS-14.5-15.5-200	HERRAJE DE TENSIÓN SENCILLO ADSS 14.5-15.5MM 200M	14.5	15.5
HTSFADSS-15.6-16.6-100	HERRAJE DE TENSIÓN SENCILLO ADSS 15.6-16.6MM 100M	15.6	16.6

## \ HERRAJE DOBLE

Código	Descripción	Diámetro nominal (Min - Max) mm	
HTDFPADSS-09.0-10.0-100	HERRAJE DE TENSIÓN DOBLE ADSS 9.0-10.0MM 100M	09.0	10.0
HTDFPADSS-09.0-10.0-200	HERRAJE DE TENSIÓN DOBLE ADSS 09.0-10.0MM 200M	09.0	10.0
HTDFPADSS-10.1-11.1-100	HERRAJE DE TENSIÓN DOBLE ADSS 10.1-11.1MM 100M	10.1	11.1
HTDFPADSS-10.1-11.1-200	HERRAJE DE TENSIÓN DOBLE ADSS 10.1-11.1MM 200M	10.1	11.1
HTDFPADSS-11.2-12.2-100	HERRAJE DE TENSIÓN DOBLE ADSS 11.2-12.2MM 100M	11.2	12.2
HTDFPADSS-11.2-12.2-200	HERRAJE DE TENSIÓN DOBLE ADSS 11.2-12.2MM 200M	11.2	12.2
HTDFPADSS-12.3-13.3-100	HERRAJE DE TENSIÓN DOBLE ADSS 12.3-13.3MM 100M	12.3	13.3
HTDFPADSS-12.3-13.3-200	HERRAJE DE TENSIÓN DOBLE ADSS 12.3-13.3MM 200M	12.3	13.3
HTDFPADSS-13.4-14.4-100	HERRAJE DE TENSIÓN DOBLE ADSS 13.4-14.4MM 100M	13.4	14.4
HTDFPADSS-14.5-15.5-100	HERRAJE DE TENSIÓN DOBLE ADSS 14.5-15.5MM 100M	14.5	15.5
HTDFPADSS-14.5-15.5-200	HERRAJE DE TENSIÓN DOBLE ADSS 14.5-15.5MM 200M	14.5	15.5
HTDFPADSS-15.6-16.6-100	HERRAJE DE TENSIÓN DOBLE ADSS 15.6-16.6MM 100M	15.6	16.6
HTDFPADSS-16.7-17.7-100	HERRAJE DE TENSIÓN DOBLE ADSS 16.7-17.7MM 100M	16.7	17.7

## \ CONFIGURACIÓN

HTXFPADSS-XX.X-XX.X-XXX

Acrónimo	Tipo de configuración
S	Simple
D	Doble

Acrónimo	Span
100	100 mm
200	200 mm

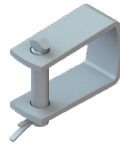
Acrónimo	Limite inferior-Limite superior
10.1-11.1	10.1-11.1 mm
11.2-12.2	11.2-12.2 mm
12.3-13.3	12.3-13.3 mm
13.4-14.4	13.4-14.4 mm
14.5-15.5	14.5-15.5 mm
15.6-16.6	15.6-16.6 mm
16.7-17.7	16.7-17.7 mm
17.0-18.0	17.0-18.0 mm

## \ NOTAS DEL USUARIO



## \ COMPONENTES DEL CÓDIGO HTSFPADSS-XX.X-XX.X-XXX

- HERRAJE DE TENSIÓN D 2 FLEJES / HTD-2F



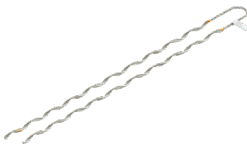
1 Pieza

- GUARDACABO TIPO CLEVIS 50KN / HGTC-50-P



1 Pieza

- PREFORMADO  
ACERO ALUMINIZADO/ HPXXXX-XX.X-XX.X

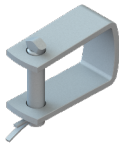


1 Pieza

Fig. 1 Elementos que componen el código HTSFPADSS-XX.X-XX.X-XXX

## \ COMPONENTES DEL CÓDIGO HTDFPADSS-XX.X-XX.X-XXX

- HERRAJE DE TENSIÓN D 2 FLEJES / HTD-2F



2 Piezas

- GUARDACABO TIPO CLEVIS 50KN / HGTC-50-P



2 Piezas

- PREFORMADO  
ACERO ALUMINIZADO/ HPXXXX-XX.X-XX.X



2 Piezas

Fig. 2 Elementos que componen el código HTDFPADSS-XX.X-XX.X-XXX

Configuración	Componente	Cantidad por ensamble
HTSFPADSS-XX.X-XX.X-XXX	GUARDACABO TIPO CLEVIS 50KN DE ACERO GALVANIZADO	1 Pieza
HTDFPADSS-XX.X-XX.X-XXX	HERRAJE DE TENSIÓN D 2 FLEJES	1 Pieza
HPXXXX-XX.X-XX.X	PREFORMADO ALUMINIO 1200MM DIÁMETRO XX.X-XX.XMM	1 Pieza

Notas: El herraje preformado varía de acuerdo al diámetro y span del cable de fibras óptica.

[www.aerialgrip.com](http://www.aerialgrip.com)

soporte@aerialgrip.com

(33) 3898 2740

Adolf Horn No. 1737-B Col. Artesanos Industrial.

Tlaquepaque, Jalisco C.P. 45610 México.