

FCLO-HO-XXX-X-XXXX

CIERRE DE EMPALME

HORIZONTAL 01 FIBRA



IMAGEN DEMOSTRATIVA



GENERAL

DESCRIPCIÓN

Cierre de empalme horizontal ligero, compacto y de instalación muy sencilla diseñado para resguardar la unión de uno o dos hilos de fibra óptica; pudiendo usarse las siguientes configuraciones:

- Para un hilo de fibra óptica (empalme mecánico, acoplamiento óptico SCA / SCU)
- Para dos hilos de fibra óptica (empalme por fusión, incluye mangas de empalme)

Ideal para su uso con cables de acometida utilizados en las redes FTTH. La solución perfecta para problemas de corte en líneas de acometida (entrega de servicio).

CARACTERÍSTICAS

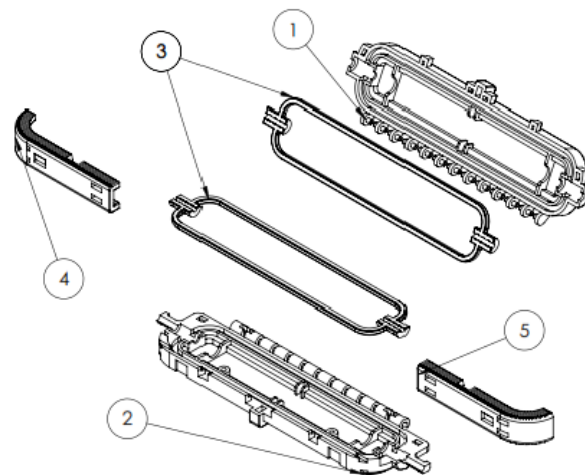
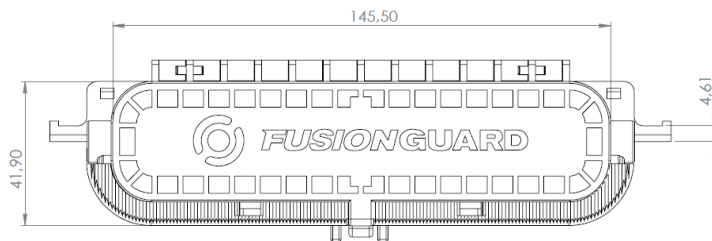
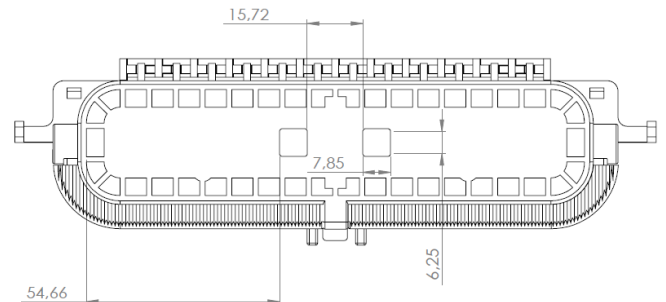
- Fabricado en Policarbonato + carga de fibra de vidrio (PC+FG)
- Grado de protección es IP68
 - 6: Totalmente protegido contra el polvo.
 - 8: Protegido contra los efectos de la inmersión bajo presión
- Practicidad en la instalación.
- Resguardo excelente de las fibras ante condiciones ambientales de polvo, lluvia y cualquier agente externo. Resistente a los rayos UV solares.

ESPECIFICACIONES TÉCNICAS

IP	IP68
Resistente a los rayos UV	Sí
Diámetros de cable planta externa	Φ2~Φ4mm
Número máximo de fibras	1 a 2 fibras
Capacidad máxima de salidas	1 entrada / 1 salida
Material de sellado	Santoprene Natural
Tipo de sellado	Mecánico
Dimensiones	181*45*16mm±0.5mm
Temperatura operacional	-40°C~+60°C
Color y apariencia	Oxford
Peso *	80g+/-5g
* Peso de cierre de empalme vacío	

COMPONENTES

No	FCLO-HO-01E
1	Tapa con logotipo "FUSIONGUARD".
2	Base de cierre de empalme.
3	Empaques de sellado.
4	Seguro izquierdo
5	Seguro derecho.


Fig 1 Vista explosionada.
DIMENSIONES

Fig 2 Vista frontal.

Fig 3 Vista trasera.

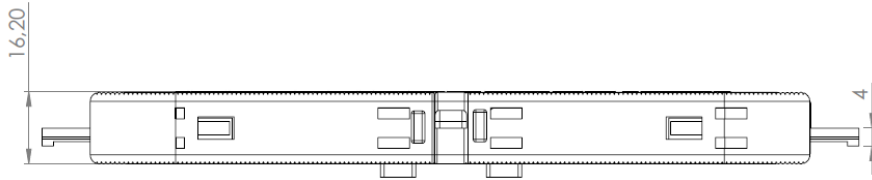


Fig 4 Vista inferior.

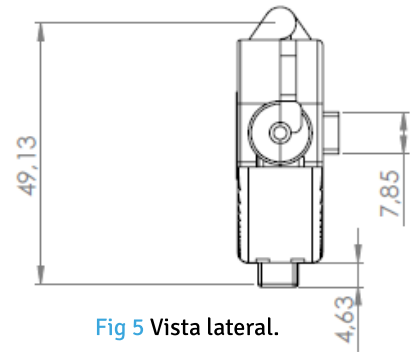


Fig 5 Vista lateral.

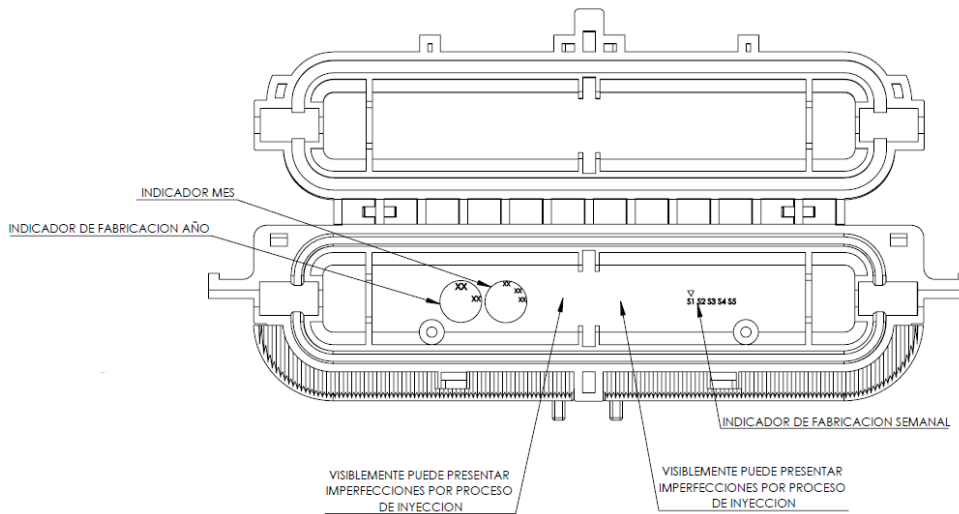


Fig 6 Vista interior.

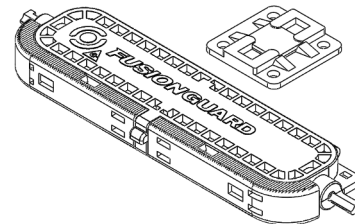
Nota: Dimensiones establecidas en mm.

Tolerancias: ± 5 mm.

DETALLE DE LA INSTALACIÓN



A) Instalación aérea, se requiere cinchos UV (Incluidos)



B) Instalación en pared/ Poste; se requiere: FCLO-HO-01E-KIT-PARED (Venta por separado)

Para mas detalles dirígete al video de instalación:



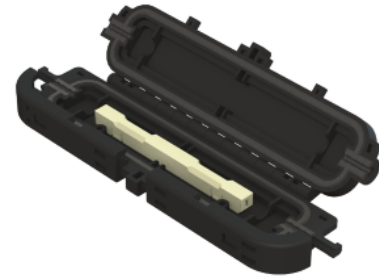
Titulo: FUSIONGUARD CIERRE DE EMPALME 1 FIBRA CONECTOR CON CABLE FTTH

fusionguard.com
soporte@fusionguard.com
(33) 3898 2740

Adolf Horn No. 1737-B Col. Artesanos Industrial
Tlaquepaque, Jalisco C.P. 45610 México.

DETALLE DE CONFIGURACIONES PRECARGADAS

CIERRE FCLO-HO-01E-1-PFMS



CIERRE FCLO-HO-01E-1-PSCU



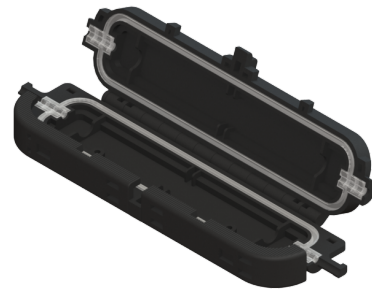
CIERRE FCLO-HO-01E-1-PSCA



CIERRE FCLO-HO-01E-2-PFMX



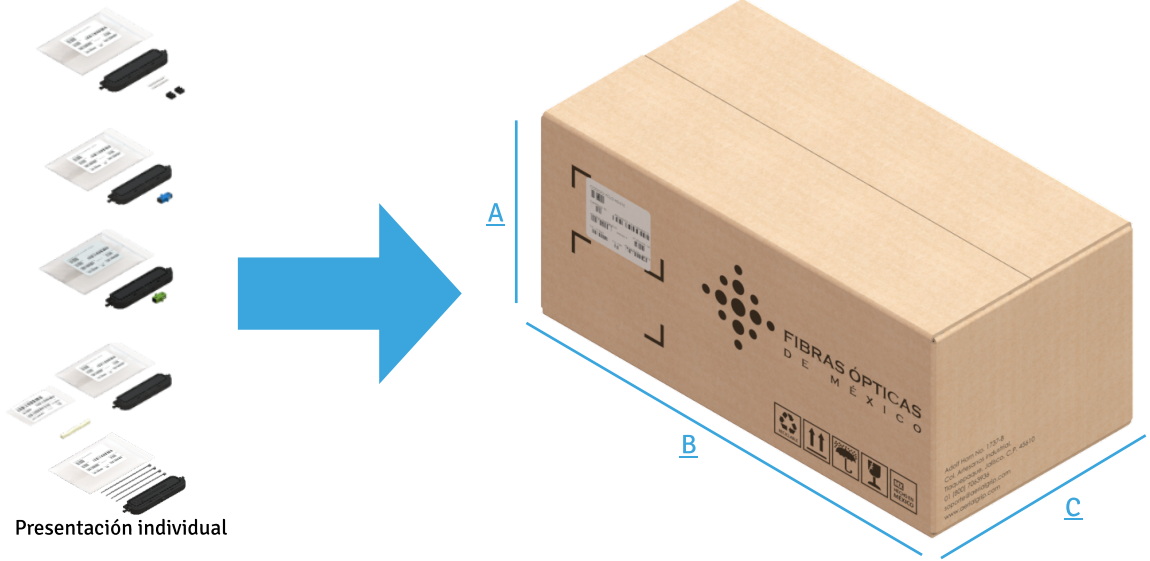
CIERRE FCLO-HO-01E-X-XXXX



FCLO-HO-01E-KIT-PARED

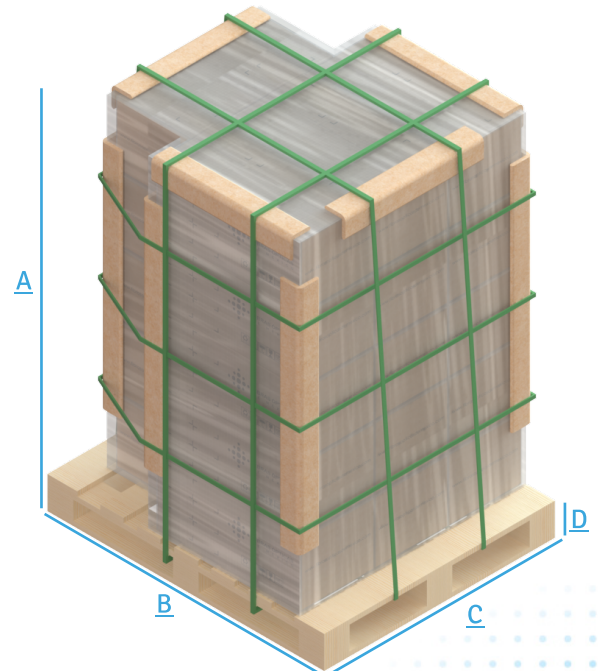


* Desarmador no incluido

EMBALAJE


Caja	A	B	C	Peso
150 Piezas	260 mm	618 mm	310 mm	12 Kg

Tarima	A	B	C	D	Peso
4200 Piezas	1960 mm	1200 mm	1000 mm	140 mm	356 Kg


Nota:

El envío en tarima se hace a partir de pedidos mayores a 6 cajas.
 Cada cama dentro de la tarima es de 4 cajas con un máximo de 7 camas por tarima.
 Para entarimados de más de 2 camas, agregar esquineros a las cajas

fusionguard.com
 soporte@fusionguard.com
(33) 3898 2740

Adolf Horn No. 1737-B Col. Artesanos Industrial
 Tlaquepaque, Jalisco C.P. 45610 México.

CONTENIDO DE LA CONFIGURACIÓN

FCLO-HO-01E-1-PFMS *		
FCLO-HO-01E	CIERRE DE EMPALME PARA 1 ACOPLADOR SC/ FMS/ FM	1
FMS-FTTX	EMPALME MECÁNICO FTTX MONOMODO	1
FCLO-HO-01E-1-PSCA *		
FCLO-HO-01E	CIERRE DE EMPALME PARA 1 ACOPLADOR SC/ FMS/ FM	1
FA-SC-A-S	ACOPLADOR SCA SIMPLEX SM	1
FCLO-HO-01E-1-PSCU *		
FCLO-HO-01E	CIERRE DE EMPALME PARA 1 ACOPLADOR SC/ FMS/ FM	1
FA-SC-U-S	ACOPLADOR SCU SIMPLEX SM	1
FCLO-HO-01E-2-PFMX *		
FCLO-HO-01E	CIERRE DE EMPALME PARA 1 ACOPLADOR SC/ FMS/ FM	1
FM-FO-ME-40-15	MANGA DE EMPALME 40MM GUÍA DE 1.5MM	2
SSH-S12	SUJETADOR DE MANGA DE EMPALME 12	2
FCLO-HO-01E-KIT-PARED		
CT-13604	CINCHO ACERO INOXIDABLE 8"X.18"	1
1131314	TORNILLO #8 X 1 1/2" ZINC PAN PHILLIPS SHEET METAL SREW	2
FCLO-HO-01-BASE	BASE PARA MONTAJE CIERRE FCLO 1	1
PEB8-38	TAQUETE #8 X 37.5MM BLANCO	2

* Todos los códigos del cierre FCLO-HO-01E-X-XXXX incluyen 4 cinchos negros UV (2 para sujeción de cable y 2 para instalación aérea).

NOTAS DEL USUARIO

