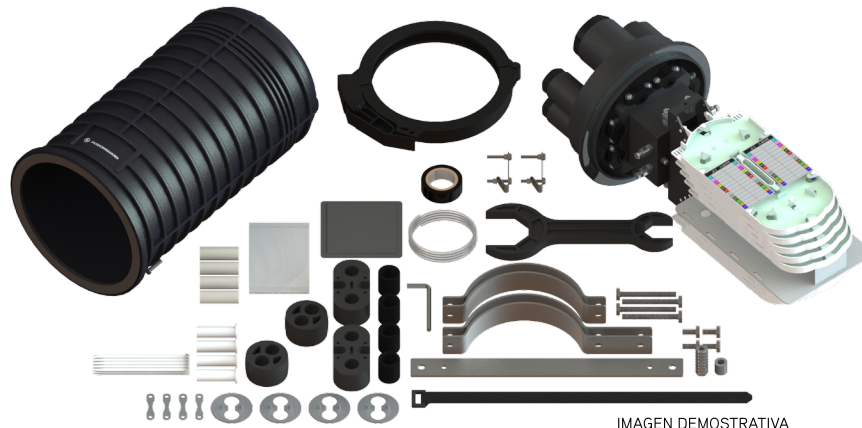


FCLO-P-DO-240

CIERRE DE EMPALME

DOMO 240 EMPALMES



GENERAL



DESCRIPCIÓN

Cierre DOMO de gran capacidad para albergar hasta 240 empalmes en 10 charolas de 24 empalmes cada una. Dispositivo que adopta el sistema de sellado 'O-ring' (anillo mecánico) que asegura la perfecta estanqueidad además de permitir acelerar el proceso de instalación por su fácil manejo ante intervenciones dentro de el cierre.

Ideal para su instalación en torres, postes, de forma aérea colgado desde un cable mensajero, en pozos o registros cuyos espacios son estrechos o directamente enterrados. Posibilidad de usarlo como nodo primario, secundario, en empalme o puntos finales de la red.

CARACTERÍSTICAS

- Excelente sellado: Sistema anillo y reutilizable. Grado de protección IP 68:
 - 6: Totalmente protegido contra el polvo.
 - 8: Protegido contra los efectos de la inmersión prolongada bajo presión.
 - Para un resguardo excelente de las fibras ante condiciones ambientales de polvo, lluvia y cualquier agente externo. Resistente a los rayos UV solares.
- Método de Instalación: aérea, poste, pozos, registros incluso enterrado directamente.
- 6 puertos de acceso, lo que permite infinidad de combinaciones para redes de distribución y con gran capacidad de ramificación.

FCLO-P-DO-240	
IP	IP68
Resistente a los rayos UV	Sí
Material	PP+FG
Diámetros de cable planta externa	Φ8mm~Φ17.5mm y Φ12~Φ17.5mm
Número máximo de charolas	10 de hasta 24 empalmes
Capacidad máxima de salidas	6 Puertos (1 puerto dual, 4 puerto individuales)
Material de sellado	Silicona vulcanizada
Tipo de sellado	O-ring mecanico
Mangas de empalme FM-FO-ME-60-10	Long. de hasta 60mm y 1.0mm de diámetro de guía
Temperatura operacional	-40°C~+65°C
Dimensiones	478mm×Φ260mm
Peso	4.2kg~4.8kg

DIMENSIONES TÉCNICAS

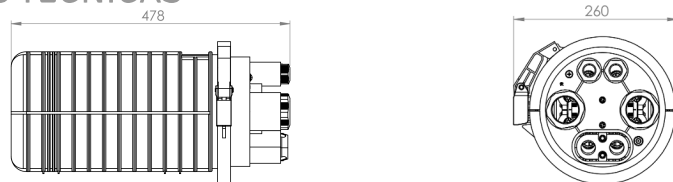
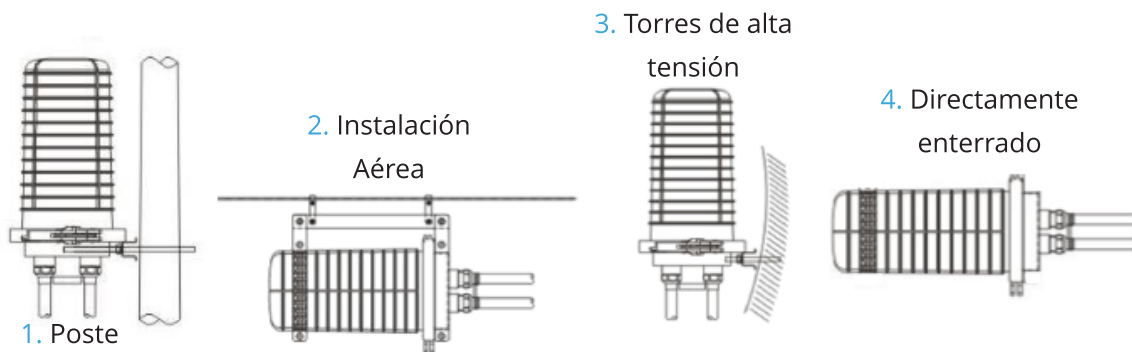


Fig 1 Dimensiones.

Nota: Dimensiones establecidas en mm.

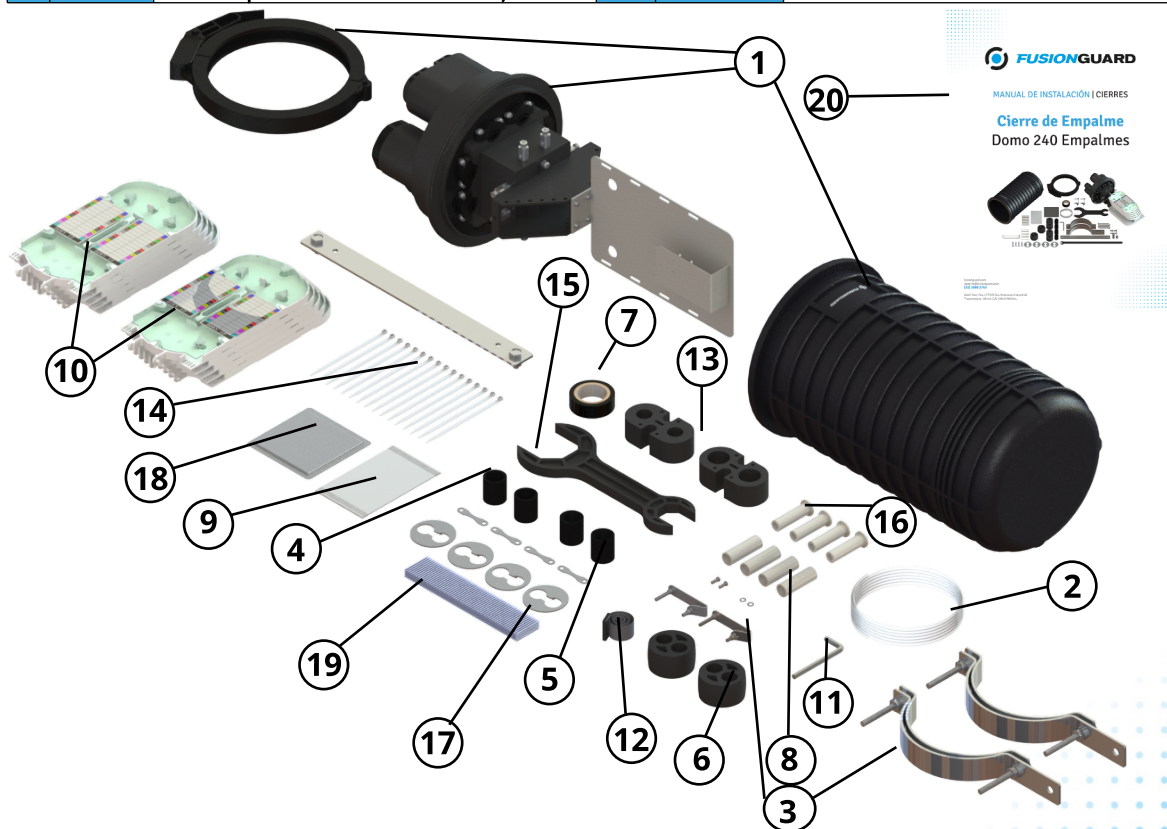
Tolerancias: ± 5 mm

DETALLE DE INSTALACIÓN

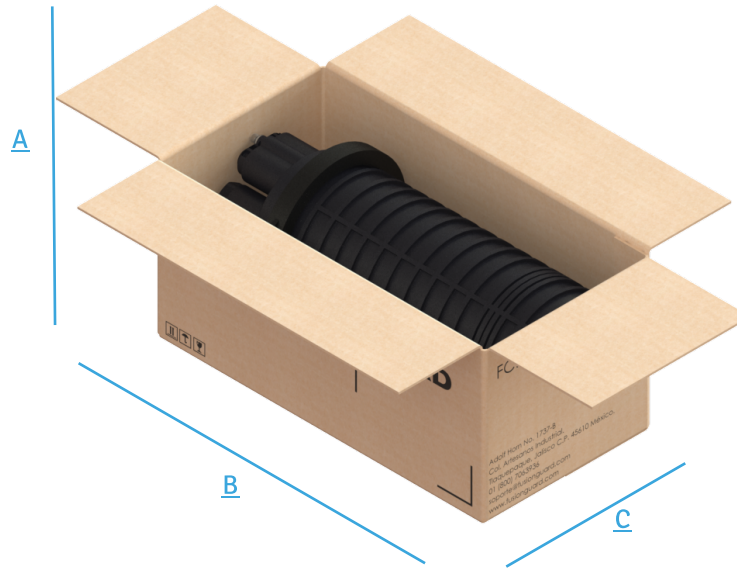


INCLUYE

No.	Cantidad	Descripción	No.	Cantidad	Descripción
1	1 pieza	Cierre de empalme	11	1 pieza	Llave allen
2	1 metro	Tubo transportador	12	1 pieza	Cintillo auto adherible tipo Velcro
3	1 pieza	Kit de instalación aérea	13	2 kits	Empaque de sellado doble para acceso intermedio
4	2 piezas	Empaque de sellado sencillo $\Phi 8\text{mm}-12\text{mm}$	14	16 piezas	Cinchos
5	2 piezas	Empaque de sellado sencillo $\Phi 12\text{mm}-17.5\text{mm}$	15	1 pieza	Llave hexagonal plástica
6	2 piezas	Empaque de sellado doble $\Phi 10\text{mm}-17.5\text{mm}$	16	4 piezas	Tubos de sellado con tope
7	1 pieza	Cinta aislante	17	4 piezas	2 arandelas metálicas para empaque de sellado doble
8	4 piezas	Tubos de sellado	18	1 pieza	Gel de sellado
9	1 pieza	Toallita de limpieza	19	240 piezas	Mangas de empalme FM-FO-ME-60-10:60mm x 1mm
10	10 piezas	Charolas (8 pzs. FCL0-DO-EMPT-24Y 2 pza. FCL0-DO-EMP-24)	20	1 pieza	Manual de instalación



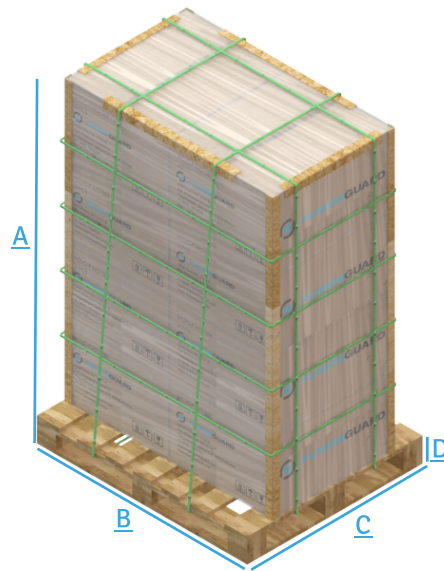
ESTIBADO Y EMBALAJE



Caja	A	B	C	Peso
1 Piezas	247 mm	478 mm	279 mm	4.63 Kg



Caja	A	B	C	Peso
6 Piezas	533 mm	504 mm	580 mm	29.18 Kg



Tarima	A	B	C	D	Peso
36 Piezas	1739 mm	1200 mm	1000 mm	140 mm	195.12 Kg

Nota:

El envío en tarima se hace a partir de pedidos mayores a 18 cierres.

Cada cama dentro de la tarima es de 2 cajas (2X1) con un máximo de 3 camas por tarima.

CONFIGURACIÓN

Código	Descripción
FCLO-P-DO-240	Cierre de empalme domo de 240 empalmes precargado con 6 charolas de 24 empalmes y 240 mangas de empalme de 60mm guía de 1.0mm

ELEMENTOS OPCIONALES

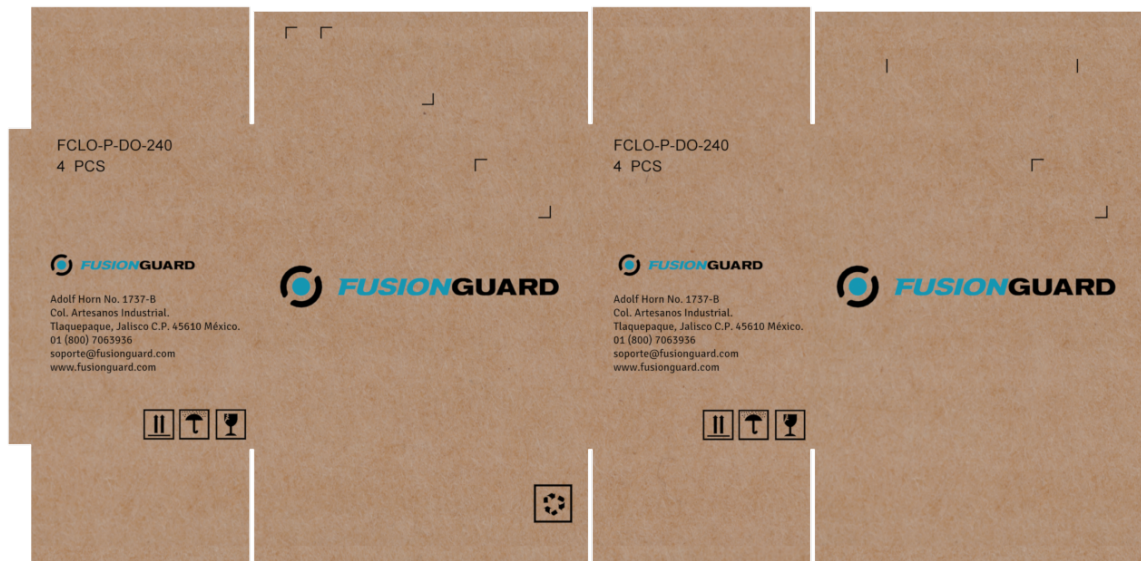
Código	Descripción
FCLO-DO-EMPT-24	Charola de empalme con tapa para cierre domo 24 empalmes
FCLO-DO-EMP-24	Charola de empalme para cierre domo 24 empalmes
FM-FO-ME-60-10	Manga de empalme 60mm guía de 1.0mm
FCLO-DO-240-KIT-POSTE	Kit de sujeción a poste para FCLO-DO-240
FCLO-DO-240-KIT-PARED	Kit de sujeción a pared común para FCLO-DO-240

EMBALAJE

CAJA INDIVIDUAL



CAJA MASTER



NOTAS DEL USUARIO

