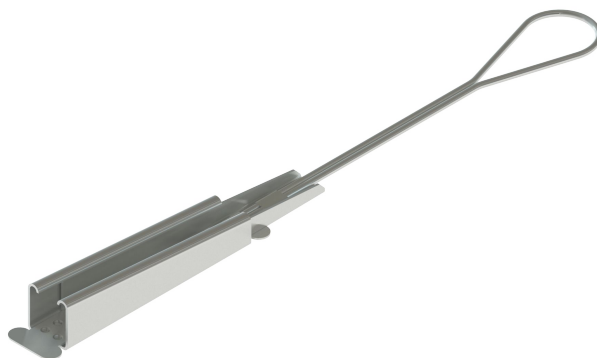


# TENSOR METALICO PARA CABLE ACOMETIDA HG-AI-XXX



HG-AI-XXX

**NOTA:** IMAGEN REPRESENTATIVA

## \ GENERAL

### \ DESCRIPCIÓN

Los tensores metálicos AERIALGRIP® se utilizan para sujetar jumpers de interconexión de 5mm o para cable Drop plano para instalaciones FTTX.

Estos están fabricados con materiales de excelente resistencia mecánica que garantiza una correcta y duradera sujeción.

### \ CARACTERÍSTICAS

- Fácil instalación
- Alta resistencia a la tensión.
- Fabricado en acero inoxidable.
- Compatible con Jumpers de interconexión *FILUX* Marca MEXFOSERV®



## \ APLICACIÓN

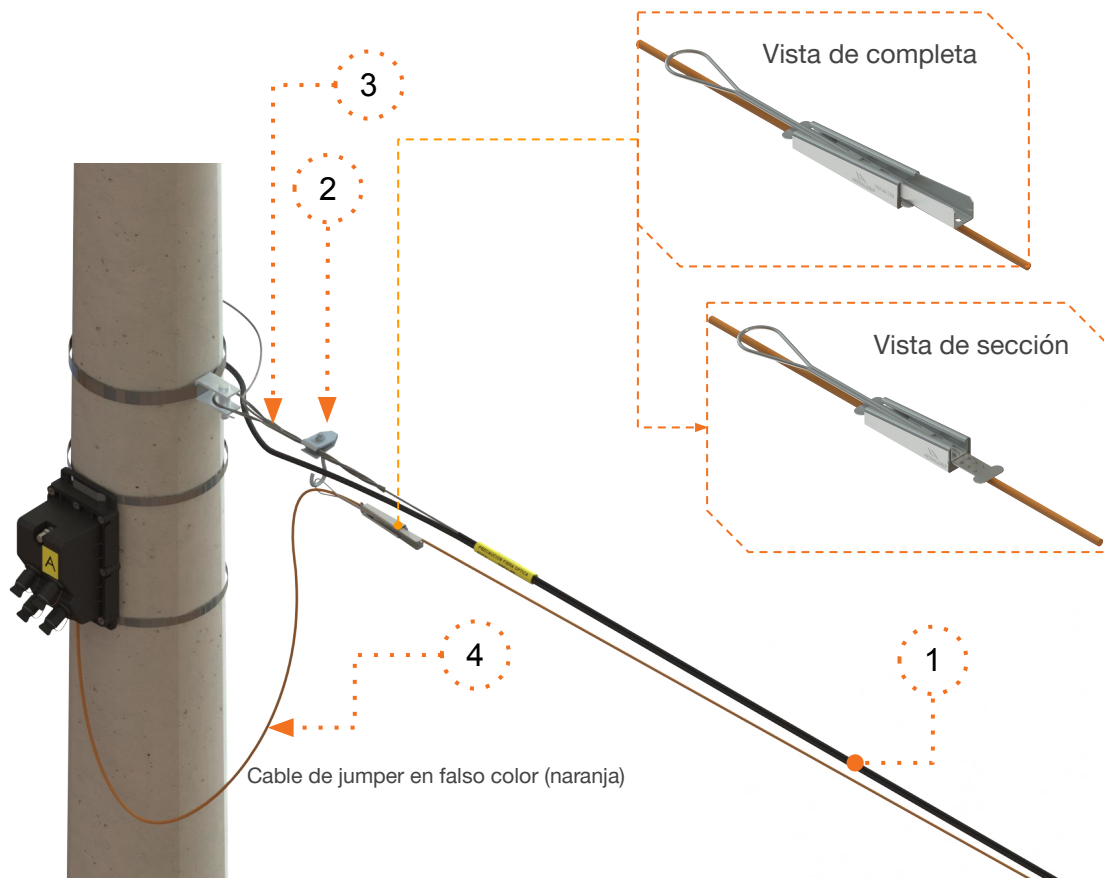


Fig. 1: Ejemplo de instalación del tensor metálico HG-AI-XXX

## \ PRODUCTOS RELACIONADOS

	CÓDIGO	DESCRIPCIÓN	IMAGEN
1)	FOSPC-024-F-F8SJ1-0004Y	CABLE FIGURA 8 CABLE 1/16 24 F G652D D0004Y S	
2)	HGJ-050	HERRAJE GRAPA J 1/2 BIRLO 5/16 GALV	
3)	HP300-1/16-AG	PREFORMADO GALVANIZADO 300 MM DIÁMETRO MENSAJERO 1/16	
4)	FJH-BT-SFA-SFA-0500-E-S	JUMPER FILUX 5MM SCF/APC-SCF/APC 50M SM G657A2	



## \ DIMENSIONES Y ESPECIFICACIONES TÉCNICAS

PARTE:	MATERIAL:
Cuerpo	SS304
Sujetador	
Lamina perforada	SS430
Gancho de alambre	

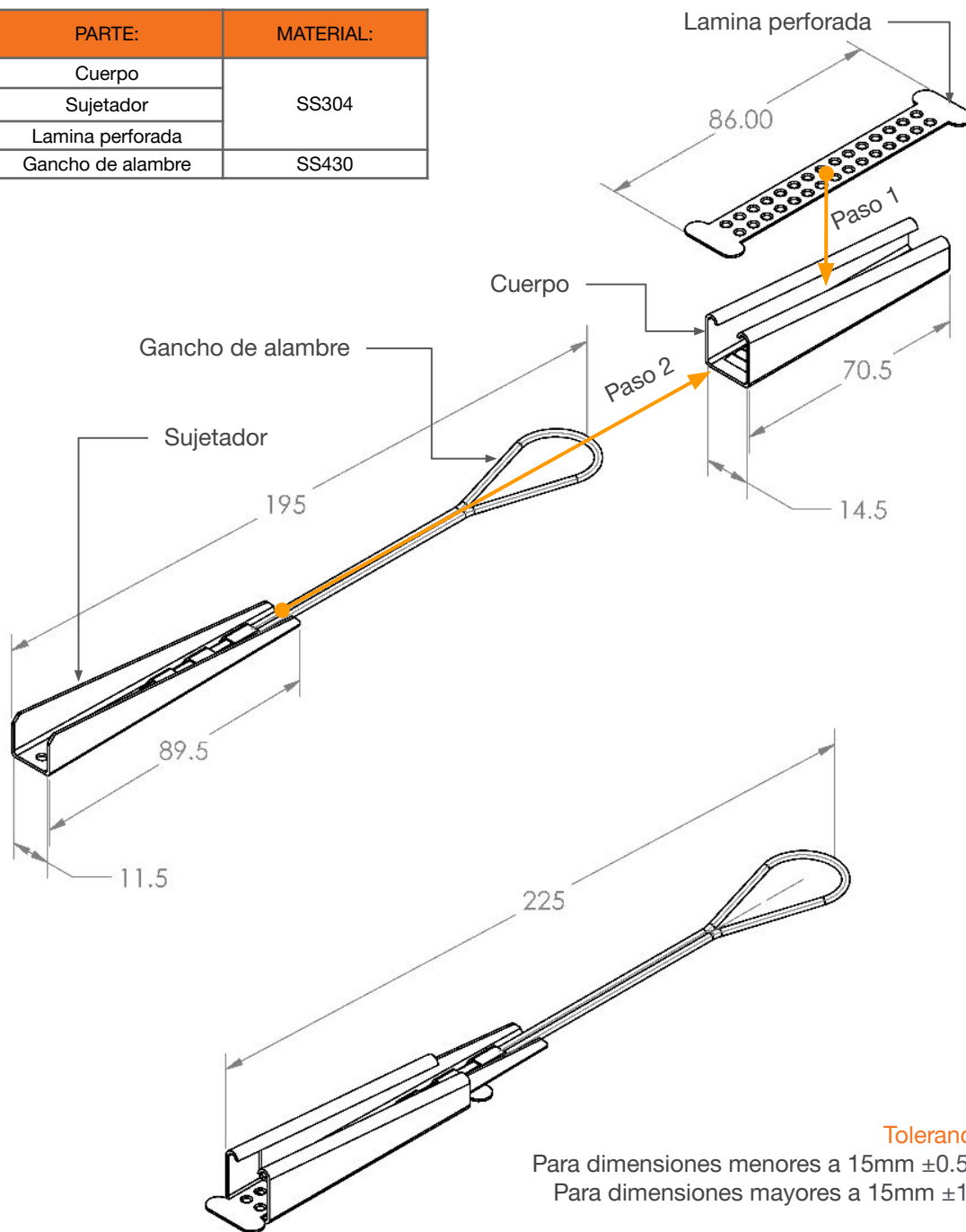
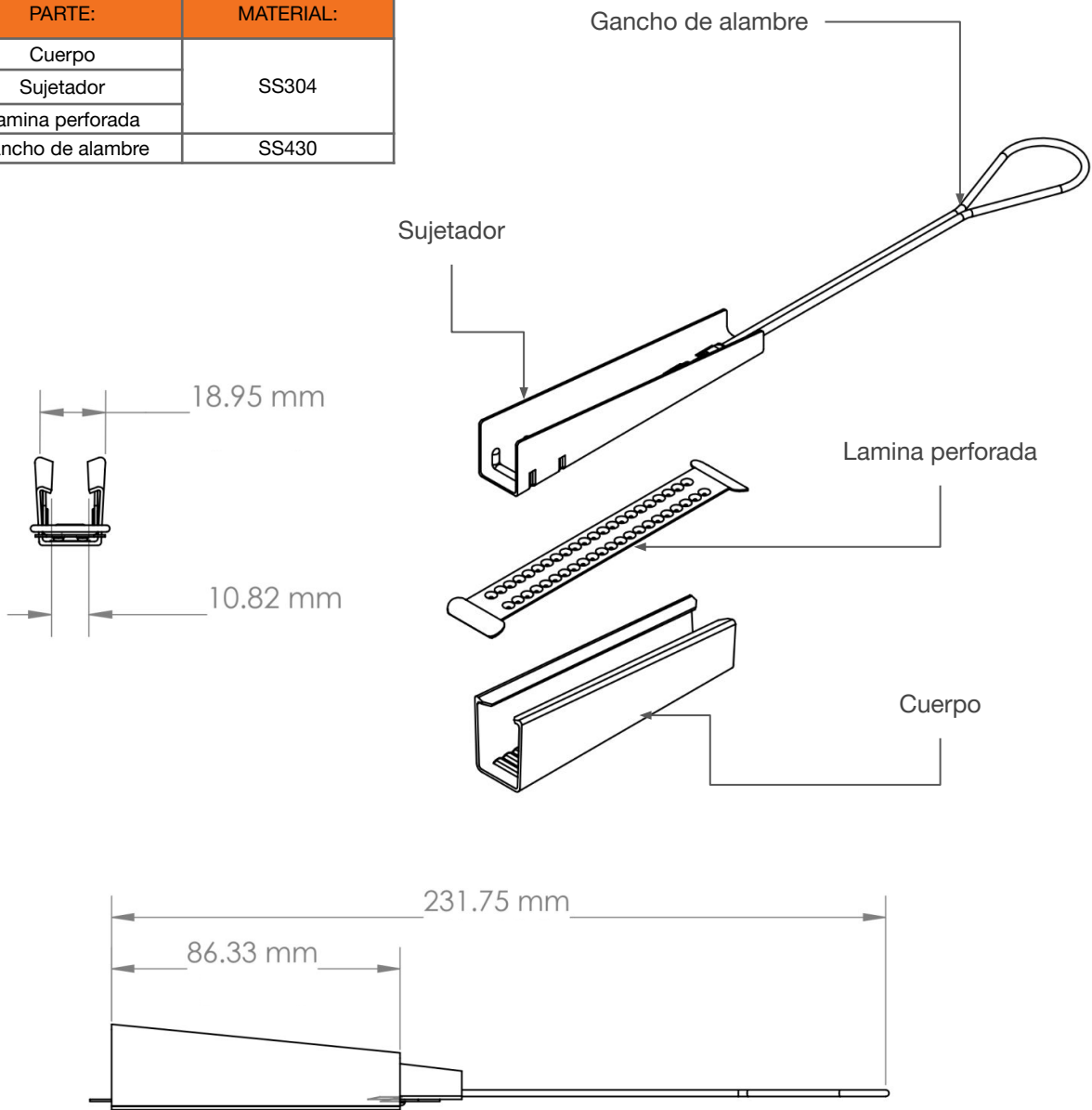


Fig. 2: Dimensiones generales del tensor metálico HG-AI-250

PARTE:	MATERIAL:
Cuerpo	SS304
Sujetador	
Lamina perforada	SS430
Gancho de alambre	

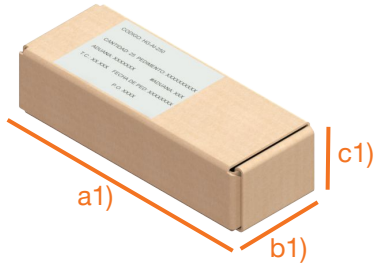


**Tolerancias:**  
 Para dimensiones menores a 15mm  $\pm 0.5\text{mm}$   
 Para dimensiones mayores a 15mm  $\pm 1\text{mm}$

**Fig. 3:** Dimensiones generales del tensor metálico HG-AI-800

\ EMBALAJE HG-AI-250

Caja individual



CAJA 1	a1 (mm)	b1 (mm)	c1 (mm)	Peso (kg)
25 PIEZAS	205	85	55	1.13

Caja agrupadora

CAJA 2	a2 (mm)	b2 (mm)	c2 (mm)	Peso (kg)
20 cajas individuales	450	225	230	23

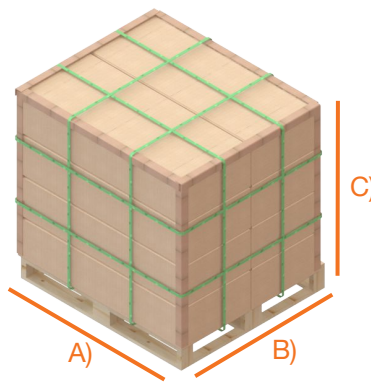
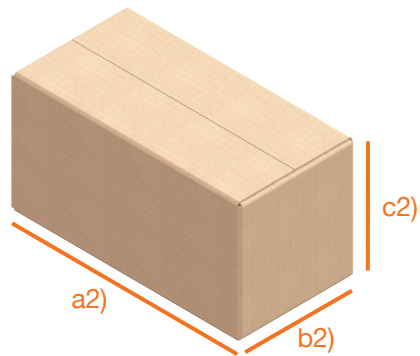


Fig. 4: Estibado estandar.  
(4x3x3 cajas)

PALLET	A (mm)	B (mm)	C (mm)	Peso (kg)
40 CAJAS	1070	910	1310	915

Tolerancias ± 10 kg.

NOTA: IMAGENES REPRESENTATIVAS

## \ EMBALAJE HG-AI-800

Caja agrupadora

CAJA	a (mm)	b (mm)	c (mm)	Peso (kg)
50 piezas	300	130	130	4.25

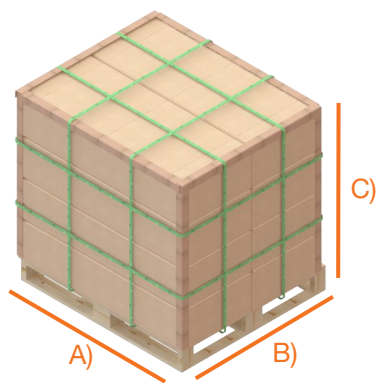
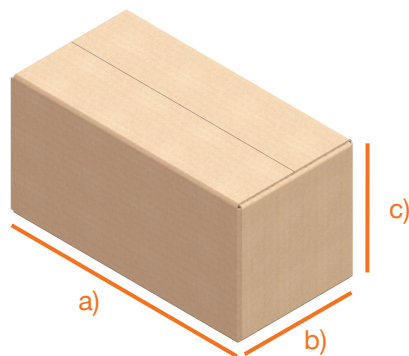
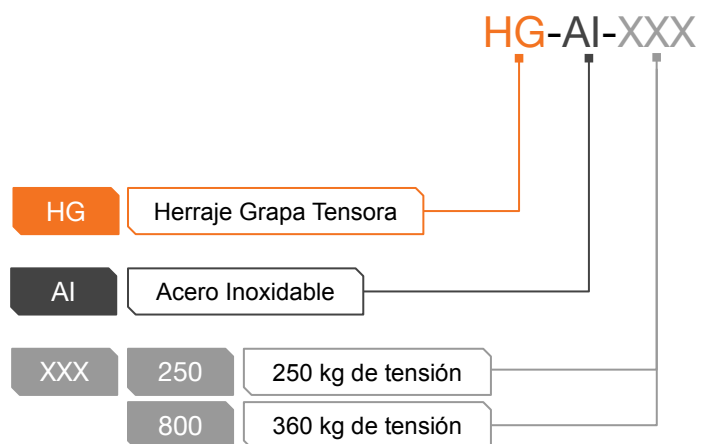


Fig. 5: Estibado estandar.  
(4x3x3 cajas)

PALLET	A (mm)	B (mm)	C (mm)	Peso (kg)
200 CAJAS	1100	1100	960	860

Tolerancias  $\pm$  10 kg.

## \ CONFIGURACIÓN



## \ NOTAS DEL USUARIO