



AERIALGRIP

MANUAL DE INSTALACIÓN \ REGISTROS PARA FIBRA ÓPTICA

\(REGISTRO RECTANGULAR) REGISTRO L1T\



FRE-RE-L1T-9.5T

IMAGEN DEMOSTRATIVA

ÍNDICE

\ FICHA TÉCNICA DEL PRODUCTO	3
\ DESCRIPCIÓN	3
\ APLICACIONES	3
\ CARACTERÍSTICAS	3
\ NORMAS	3
\ DIMENSIONES TÉCNICAS	4
\ CONFIGURACIÓN	5
\ USO DEL PRODUCTO	5
\ INSTRUCCIONES DE SEGURIDAD	6
\ ZONA DE TRABAJO	6
\ EQUIPO DE TRABAJO	6
\ NOTAS Y SUGERENCIAS	7
\ PERFORACIONES PARA DUCTOS	7
\ HERRAMIENTAS	7
\ INSTALACIÓN DEL PRODUCTO	8
\ PREGUNTAS FRECUENTES	12
\ NOTAS DEL USUARIO	13

\ DESCRIPCIÓN DE SUBFAMILIA (FRE-RE-L1T-9.5T)\

\ DESCRIPCIÓN

Los registros RECTANGULARES tipo L1T de la marca AERIALGRIP están diseñados bajo las especificaciones dictaminadas por TELMEX para soportar más de 9.5 toneladas de compresión. Su construcción está hecha a base de fibra de vidrio y concreto polimérico, lo cual lo hace bastante resistente, ligero y fácil de manejar

\ APLICACIONES

- Instalación en zonas de aparcamiento o tráfico regular
- Almacenamiento de cable

\ CARACTERÍSTICAS

- Absorbe menos del 1% de humedad
- Resistencia a agentes corrosivos
- Peso total 82.5 Kg

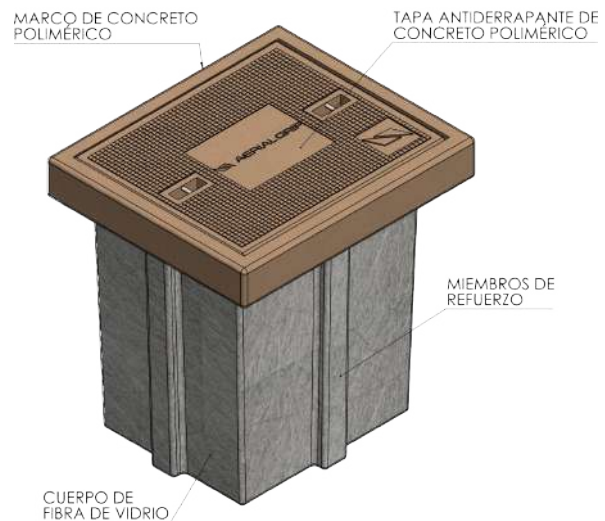


Figura 1: Características físicas del diseño general

\ NORMAS

- Compartición de canalización de TELMEX para nuevos concesionarios
- Oferta de Referencia para Compartición de Infraestructura Pasiva Norma I Anexo 2 Normas Técnicas

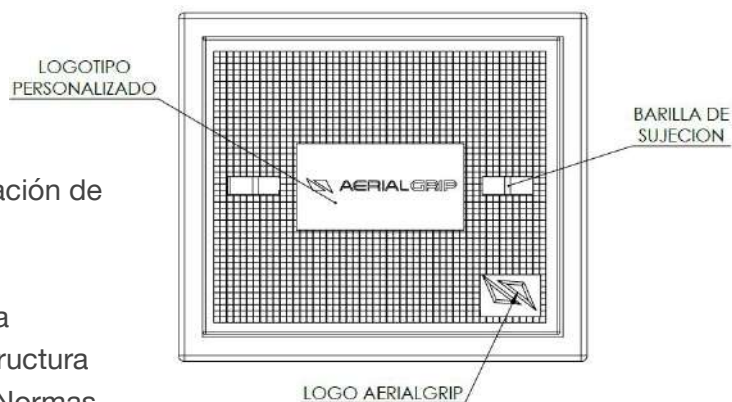


Figura 2: Características físicas del diseño de la tapa



\ DIMENSIONES TÉCNICAS

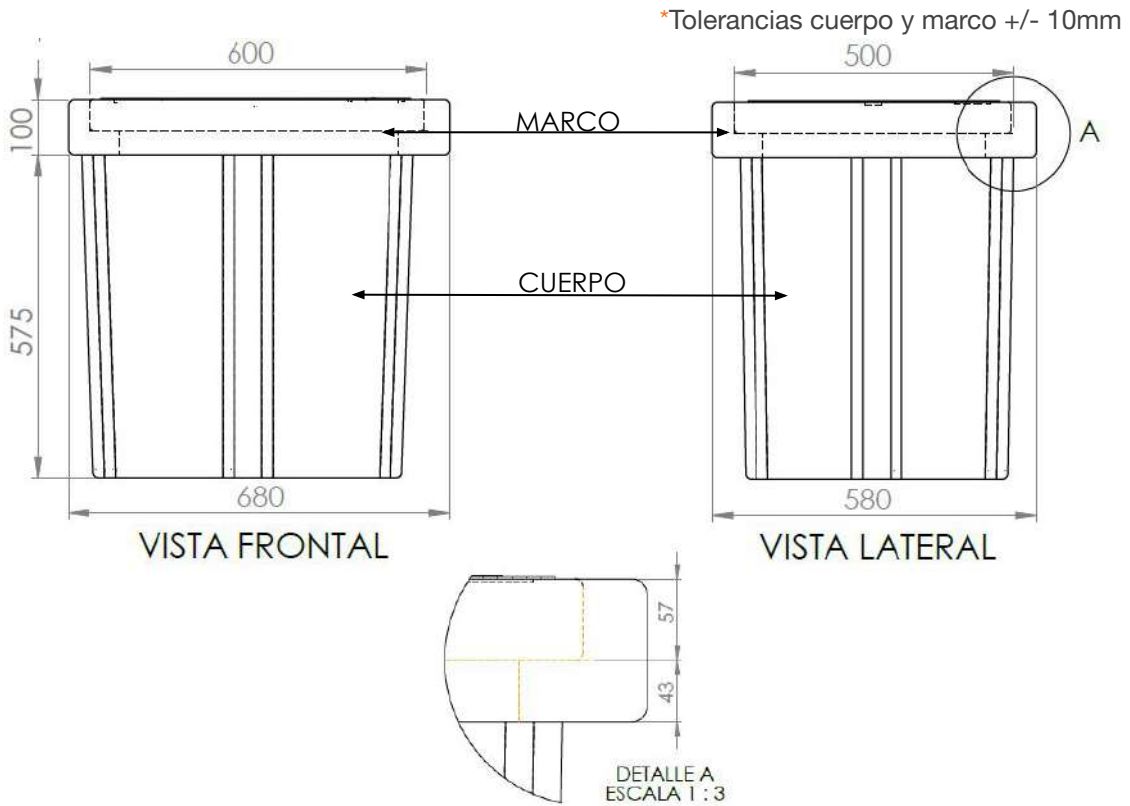


Figura 3: Dimensiones del registro

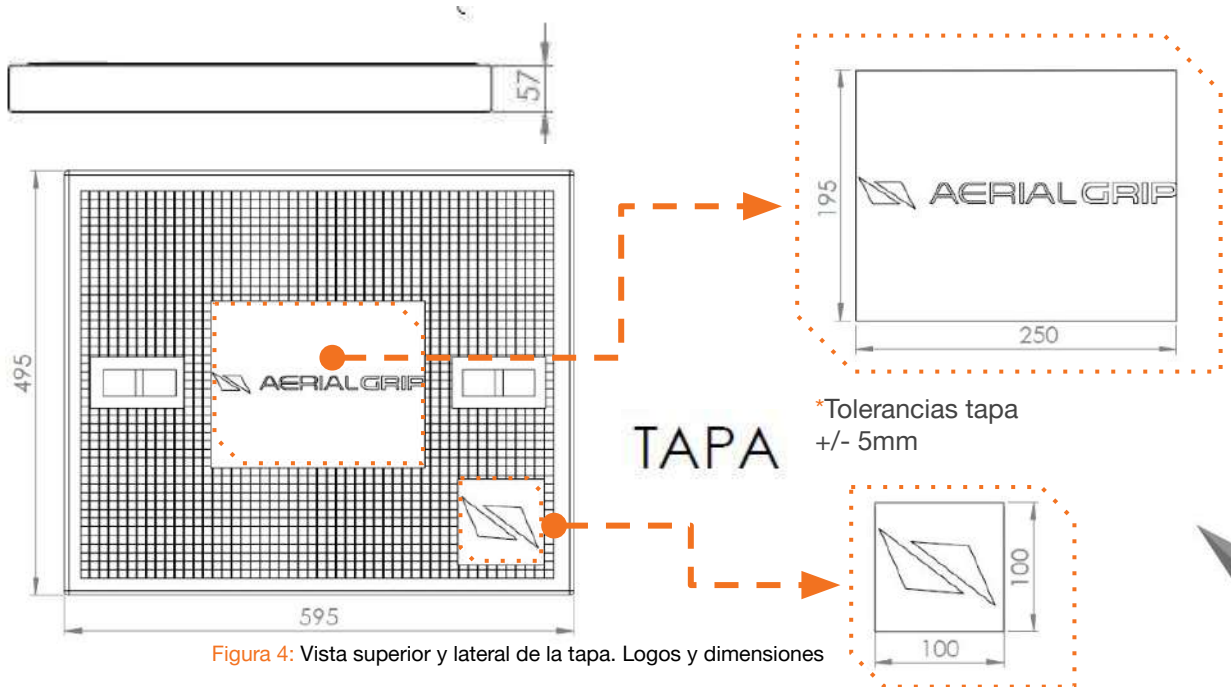
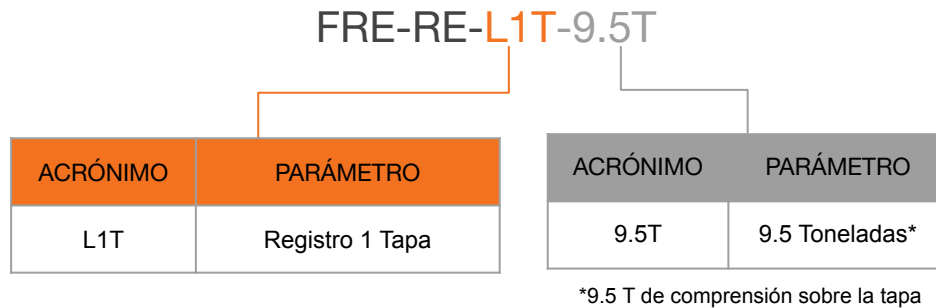


Figura 4: Vista superior y lateral de la tapa. Logos y dimensiones

\ CONFIGURACIÓN



\ USO DEL PRODUCTO



Figura 5: Aplicación del producto

PRODUCTOS RELACIONADOS		
CÓDIGO	DESCRIPCIÓN	IMÁGEN
FRE-RE-L1T-9.5T	REGISTRO PARA FIBRA ÓPTICA TIPO CÓNICO	
FOSPC-XXX-X-SJSA	MARCADOR DE FIBRA ÓPTICA	
DN-XX-XX	MARCADOR DE FIBRA ÓPTICA ENROLLABLE	
FOSPC-XXX-X-SJSA	CABLE ARMADO	

\ INSTRUCCIONES DE SEGURIDAD

\ ZONA DE TRABAJO E INSTALACIÓN

Los registros Rectangulares de AERIALGRIP por sus dimensiones y resistencia pueden llegar a pesar hasta 82.5 kilogramos, por lo cual es recomendable seguir los siguientes tips de seguridad.



Figura 6: Evita estar cerca de las maniobras.

- Delimitar adecuadamente la zona de operaciones, colocando cinta de seguridad y conos.
- Evitar que haya personas dentro de la zanja donde se va a colocar el registro, al momento de maniobrar.
- En caso de no contar con una grúa, se puede separar el brocal y la tapa del resto del registro, para que sea más sencillo de instalar y evitar lesiones.



Figura 7: Señalética



Figura 8: Registro desarmado

\ EQUIPO DE TRABAJO

Recuerde que el cuerpo del registro está hecho de fibra de vidrio, la cual en contacto con la piel puede causar comezon, irritacion y si cae en los ojos puede causar ceguera, parcial o total, por lo cual al momento de manipularlo, ya sea para transportar o realizar cortes, se debe de considerar el uso de:



Figura 8: Equipo de trabajo

\ NOTAS Y SUGERENCIAS

\ PERFORACIONES PARA DUCTOS

Evita perforar las costillas de refuerzo, estas brindan soporte y resistencia al empuje lateral que el terreno ejerce sobre el registro.

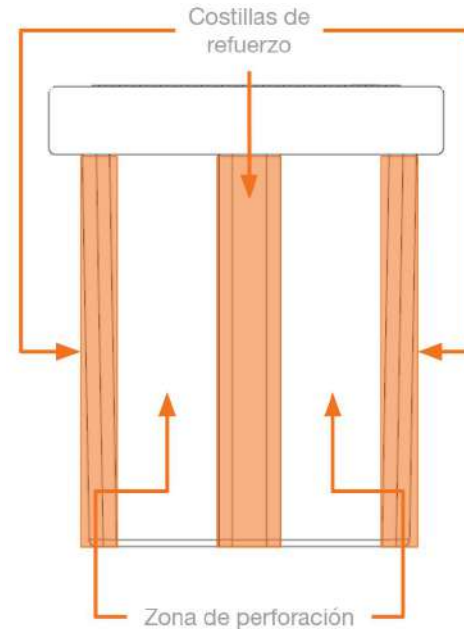


Figura 9: Zona de perforación

\ HERRAMIENTA



Para evitar dejar fibra expuesta al realizar los cortes, se recomienda usar sacabocados y dar remate al corte con un esmeril o una lija



Figura 10: Herramienta sugerida para perforaciones

\ INSTALACIÓN DEL PRODUCTO

\ PASO 1

\ Tomando como referencia las medidas proporcionadas del registro, se realizará un pozo cuya dimensiones sean:

- Profundidad = 82.5 cm
- Base del pozo:
 - Si se usa concreto para cama de asentamiento, la base del pozo será de 98 cm x 108.5 cm
 - Si se usa grava o material de relleno para la cama de asentamiento, la base del pozo será de 118 cm x 128.5 cm

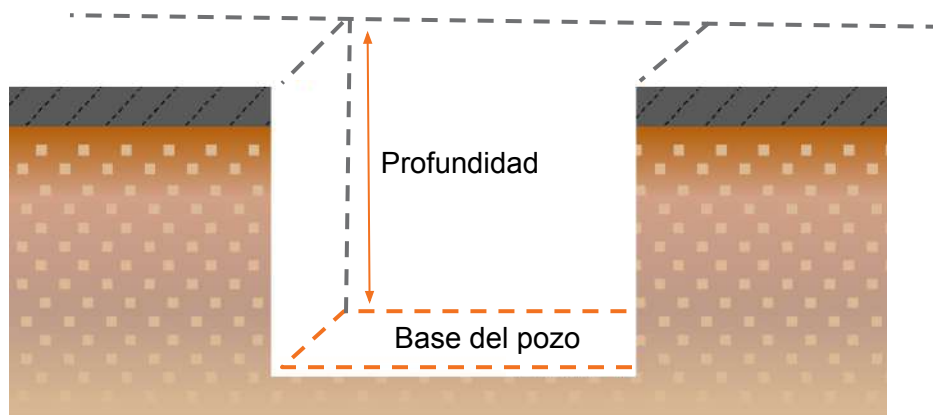


Fig. 11 : Dimensiones del pozo a excavar

\ PASO 2.1

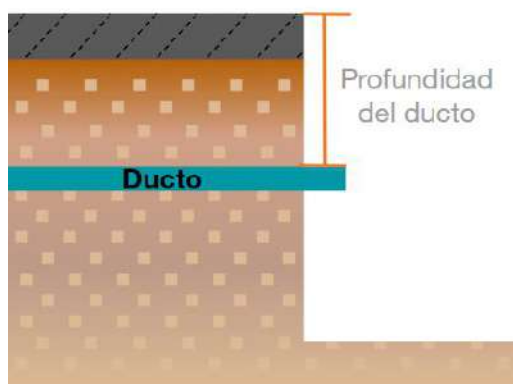


Fig. 12 : Profundidad de los ductos

\ Los ductos ya deben de estar instalados o presentados previamente en la zanja, para medir a qué profundidad se encuentran, esto desde la parte superior del pozo hasta el ducto,

\ PASO 2.2

\ Con base a las mediciones de profundidad de los ductos, se realiza la perforación en el registro restando 10mm.

Nota: Hacer uso de las herramientas recomendadas.

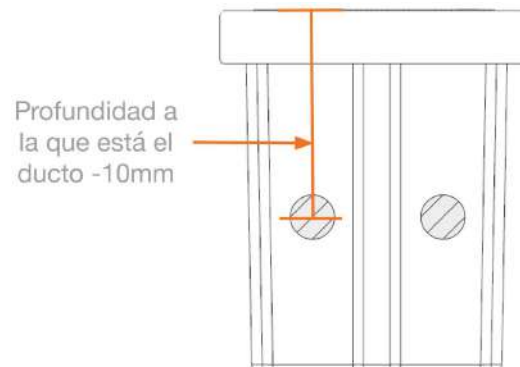


Fig. 13 : Zona de perforación

\ PASO 3

\ Agregar al suelo del pozo una cama de aproximadamente 15 cm de grava, esta debe de estar completamente plana, Esto brinda soporte al registro y permite adecuada filtración del agua

Recomendaciones:

- Para lograr un acabado parejo, se puede usar un objeto plano del ancho del pozo, que se use de referencia para medir diferentes puntos de profundidad, hasta que esta sea igual a la altura.
- Revisa hacia donde corre el agua. La profundidad final debe ser 10 mm menor, para generar una especie de barrera que redirige el agua.
- Usar agregado ½”.

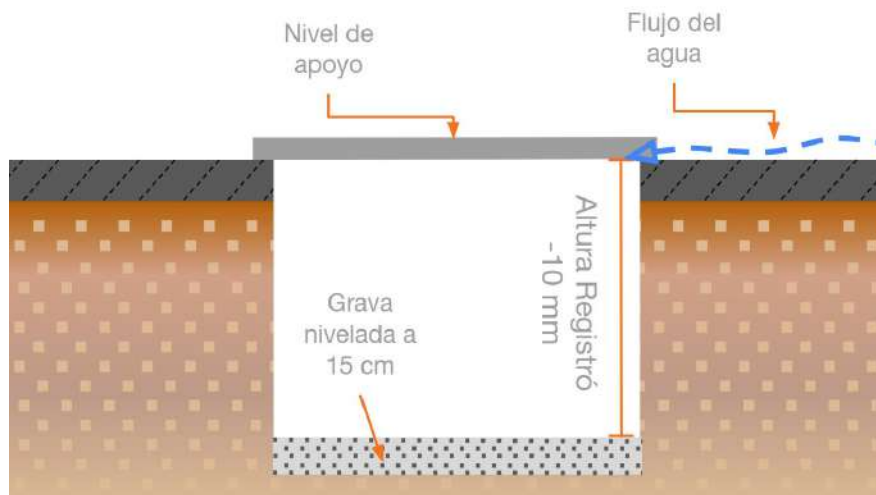


Fig. 14 : Nivelación del asentamiento

\ PASO 4

\ Inserte los ductos antes de empezar a rellenar, para poder maniobrar con mayor libertad.

\ Verifique que el movimiento no haya desnivelado el registro.

\ Ajustar altura hasta que el brocal quede completamente paralelo al suelo, sobresaliendo los 10 mm,

Recomendaciones:

- Evite fracturar el registro al momento de introducir los ductos, esto podría afectar severamente la resistencia del registro y dependiendo la severidad de la fractura, se puede dar el caso de tener que rellenar con concreto hidráulico, para poder brindarle soporte.
- No use trozos de madera para nivelar el registro, esta se pudre y con el tiempo podría ocasionar que se hunda.

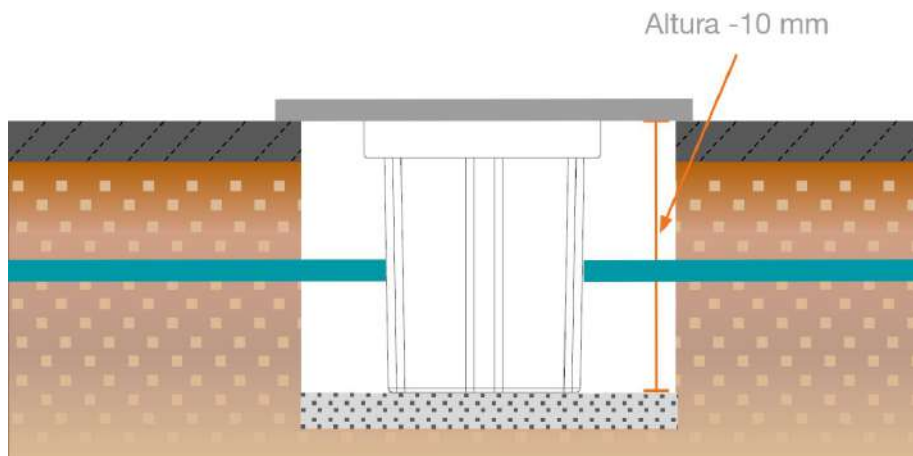


Fig. 15 : Inserción de los ductos al registro y nivelación de este



Fig. 16 : No se recomienda usar trozos de madera



Fig. 17 : Agregado recomendado

\ PASO 5

\ Rellenar y compactar el pozo, de 8 a 10 cm por debajo del marco.

\ Rellenar con concreto desde ese punto y a 30 cm alrededor del marco del registro, hasta nivel de piso.

Recomendaciones:

- Rellenar por capas uniformes alrededor del registro, para garantizar una correcta compactación.
- Si se encuentra aproximadamente a 2 m por encima del nivel freático del agua o si el material de relleno absorbe agua con facilidad:
 - Rellenar con concreto. Si se usa este método, esperar hasta que alcance la suficiente rigidez para colocar la siguiente capa.
 - Colocar cemento en el suelo.

Evita que la superficie alrededor del registro sufra deformaciones

- Reanudar el tráfico hasta que el concreto haya alcanzado su resistencia óptima para soportar el paso vehicular o peatonal.

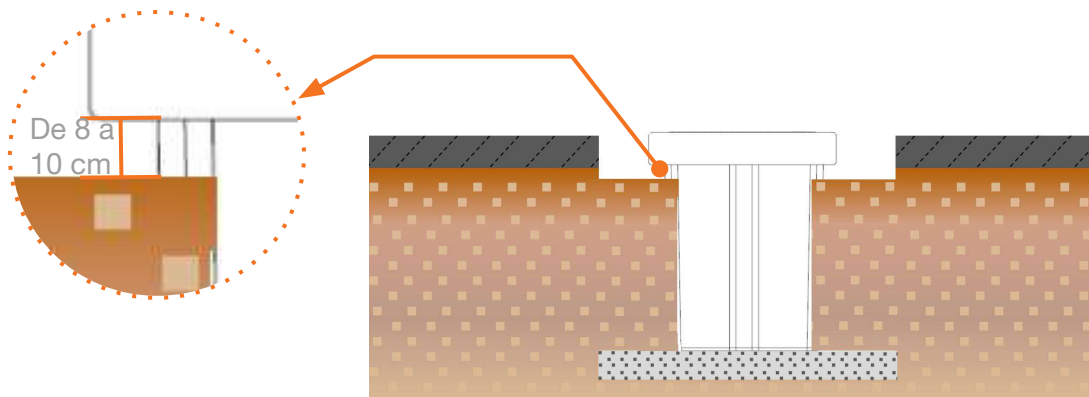


Fig. 18 : Relleno con tierra

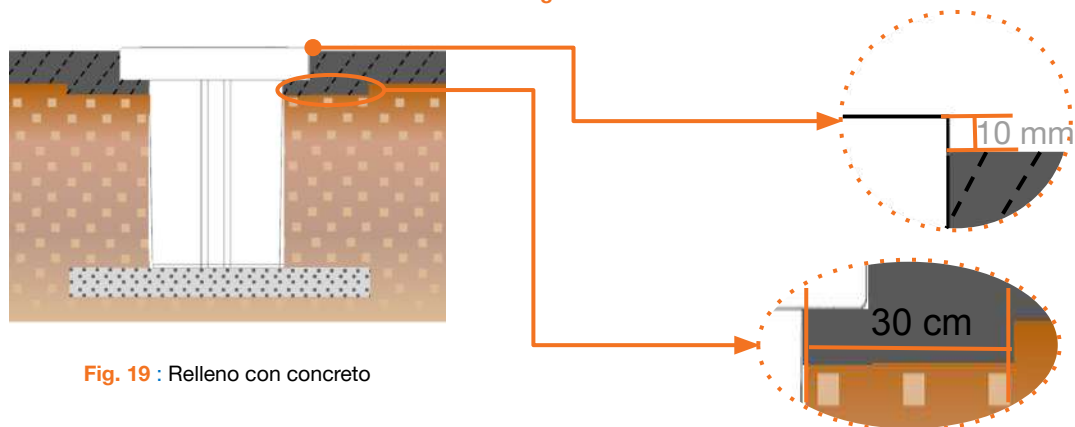


Fig. 19 : Relleno con concreto

\ PREGUNTAS FRECUENTES

\ ¿De qué material está hecho?

Nuestros Registros cuentan con los siguientes materiales:

Cuerpo: Elaborado de fibra de vidrio, bajo las especificaciones técnicas dictaminadas en los lineamientos de Telmex.

Marco y Tapa: Concreto Polimérico con las propiedades mecánicas necesarias para cumplir con la normatividad de Telmex.

\ ¿Cuánto peso puede resistir?

Todos los registros pertenecientes a la familia rectangular L1T, dependiendo la utilización y ubicación donde se vaya a colocar, pueden soportar desde 9.5 toneladas sobre su tapa sin sufrir deformaciones que comprometan su integridad estructural. Esto independientemente de las dimensiones del cuerpo, pues el peso aplicado a las tapas del registro se transfiere al marco y se distribuye al subsuelo.

\ ¿Que personalizaciones se le pueden realizar

Dependiendo la necesidad y el proyecto del cliente, se puede ofrecer de manera independiente las tapas ya sea en nuestros modelos estándar o con un diseño personalizado de logotipo, también se puede personalizar el color del concreto Polimérico.

Se requiere una compra mínima de 10 piezas

\ ¿Que vida útil tienen?

De acuerdo a los materiales con los que están elaborados, su buena resistencia a los agentes corrosivos y su diseño estructural que le brinda un refuerzo extra, nuestros registros pueden brindar vida útil de hasta más de 10 años.

\ ¿Es resistente a la humedad?

El cuerpo está construido a base de fibra de vidrio y resina que le otorgan permeabilidad, lo que impide que penetre el agua, dándole hasta un 99% de resistencia a la humedad.

\ NOTAS DEL USUARIO

