

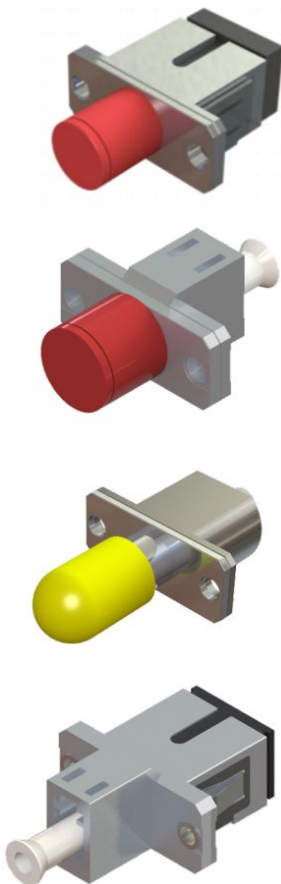
## ACOPLADORES HÍBRIDOS

FA - XX - XX - A - S

### ACOPLADORES

Los acopladores MEXFOSERV son elementos mecánicos utilizados en fibra óptica para la interconexión de conectores ópticos, los acopladores garantizan la correcta alineación de las férulas de los conectores.

En su interior cuentan con una guía de alineación cerámica de zirconia igual al material de la férula de los conectores, lo que anula el desprendimiento de partículas que puedan contaminar los núcleos. Los acopladores garantizan la concentricidad de los núcleos así como un excelente parcheo, obteniendo con esto baja pérdida por inserción.



### APLICACIONES

- Redes de telecomunicaciones
- Transferencia de datos
- CATV
- LAN/WAN
- Aplicaciones en interiores
- FTTX

### CARACTERÍSTICAS GENERALES

- Alta precisión mecánica
- Baja pérdida por inserción
- Baja reflexión
- Resistentes a la corrosión
- Simplex
- Puerto híbrido para el acoplamiento de dos conectores de distinto tipo

### NORMATIVAS

- GR-326-CORE
- RoHS
- Rating UL94 V-0
- EIC 61754

[www.mexfoserv.com](http://www.mexfoserv.com)[info@mexfoserv.com](mailto:info@mexfoserv.com)

(33) 3898 2740

Adolf Horn #1737-B Artesanos Industrial  
Tlaquepaque, Jalisco México C.P 45610

PRODUCTOS RELACIONADOS

| PRODUCTOS RELACIONADOS |                                   |  |   |
|------------------------|-----------------------------------|--|---|
| NO.                    | CÓDIGO                            | DESCRIPCIÓN                                | RENDER  |
| 1                      | FC-SCX-X-X-X                      | CONECTOR LC                                |    |
| 2                      | FJ-XX-XXX*-XXX*-XXXX-X-S-X-X<br>X | JUMPER MONOMODO<br>SÍMPLEX                 |    |
| 3                      | FC-LCX-X-X-X                      | CONECTOR LC                                |   |
| 4                      | FC-ST-X-X-X                       | CONECTOR ST                                |  |
| 5                      | FCL-XXXX                          | LIMPIADOR PARA<br>CONECTORES TIPO<br>PLUMA |   |



## CARACTERÍSTICAS DEL ACOPLADOR FC -

| ESPECIFICACIONES GENERALES |                                     |
|----------------------------|-------------------------------------|
| MATERIAL                   | ALEACIÓN DE ACERO INOXIDABLE-NÍQUEL |
| CONFIGURACIÓN              | SIMPLEX                             |
| COMPATIBILIDAD CON PULIDOS | PC, APC Y UPC                       |
| GUÍA DE ALINEACIÓN         | ZIRCONIA                            |
| SUJECIÓN                   | SEGURO METÁLICO O TORNILLO          |
| TEMPERATURA OPERACIONAL    | -25 °C ~ 75 °C                      |
| PÉRDIDA POR INSERCIÓN      | IL ≤ 0.2 dB                         |
| FÉRULAS                    | 2.5MM                               |
| CUERPO                     | METÁLICO                            |
| COLOR DE LOS TAPONES       | ROJO - FC                           |
|                            | NEGRO - SC                          |

## DIMENSIONES

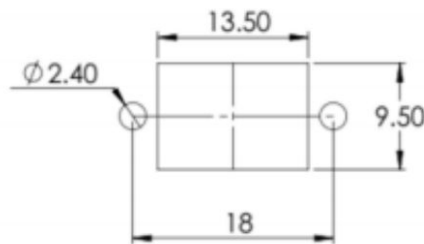


Fig. 1: Dimensiones de montaje

## ACOPLADOR HÍBRIDO FC -SC

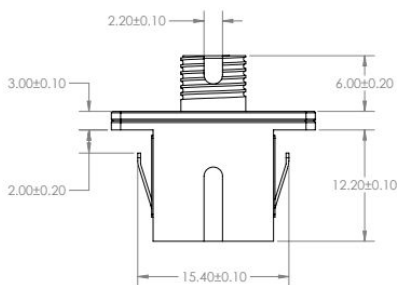


Fig. 2: Vista superior

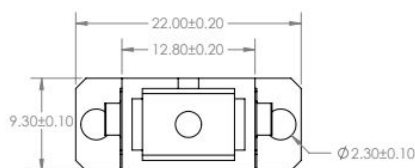


Fig. 3: Vista frontal

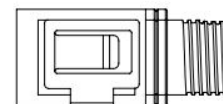


Fig. 4: Vista posterior

[www.mexfoserv.com](http://www.mexfoserv.com)  
[info@mexfoserv.com](mailto:info@mexfoserv.com)  
 (33) 3898 2740

Adolf Horn #1737-B Artesanos Industrial  
 Tlaquepaque, Jalisco México C.P 45610

NOTA: Unidad de medida en mm.



ACOPLADOR HÍBRIDO FC -ST

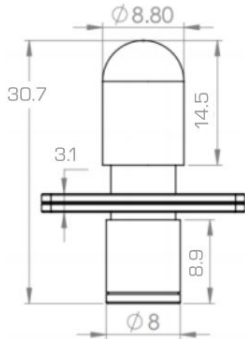


Fig. 5: Vista superior

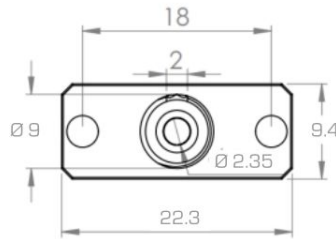


Fig. 6: Vista frontal

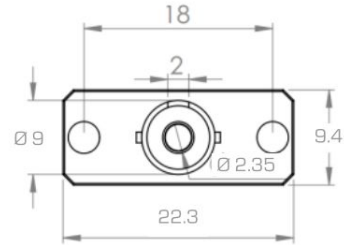


Fig. 7: Vista posterior

ACOPLADOR HÍBRIDO LC -FC

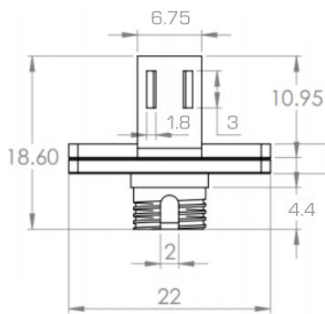


Fig. 8: Vista superior

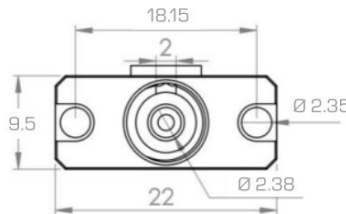


Fig. 9: Vista frontal

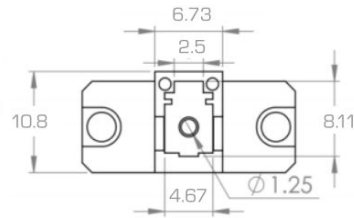


Fig. 10: Vista posterior

ACOPLADOR HÍBRIDO LC -SC

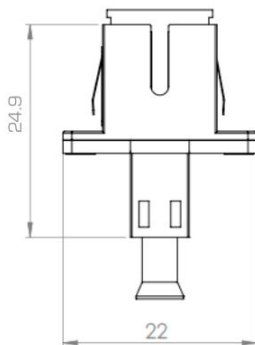


Fig. 11: Vista superior

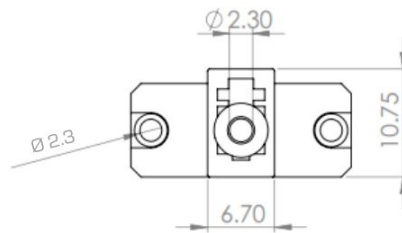


Fig. 12: Vista frontal



Fig. 13: Vista posterior



### ACOPLADOR HÍBRIDO LC-ST

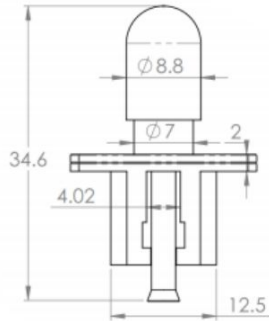


Fig. 14: Vista superior

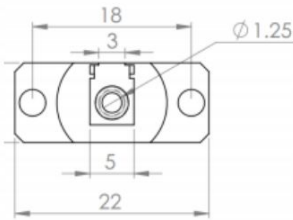


Fig. 15: Vista frontal

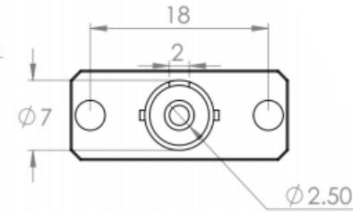


Fig. 16: Vista posterior

### ACOPLADOR HÍBRIDO MU-FC

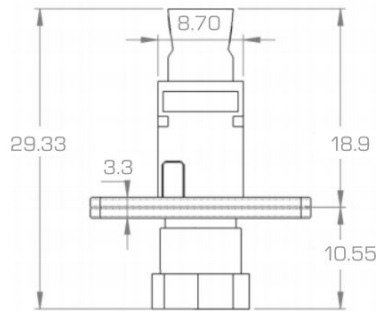


Fig. 17: Vista superior

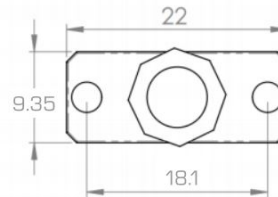


Fig. 18: Vista frontal

### ACOPLADOR HÍBRIDO MU-LC

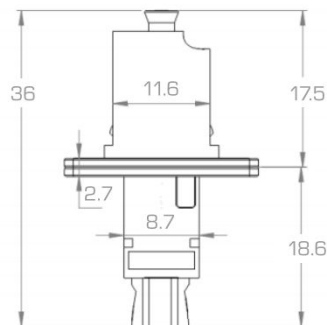


Fig. 19: Vista superior

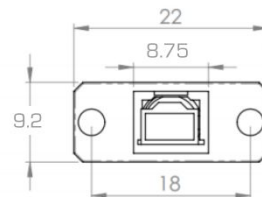


Fig. 20: Vista frontal

ACOPLADOR HÍBRIDO MU - SC

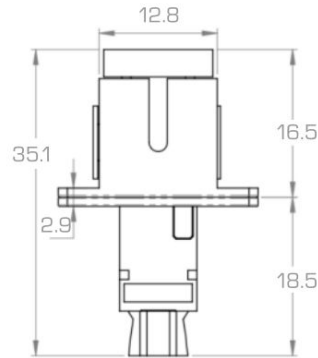


Fig. 21: Vista superior

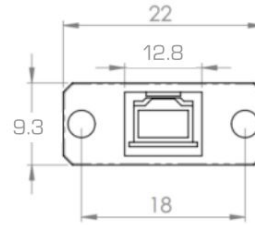


Fig. 22: Vista frontal

ACOPLADOR HÍBRIDO SC -ST

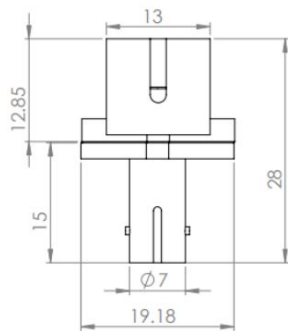


Fig.23: Vista superior

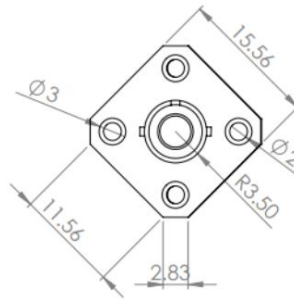


Fig. 24: Vista frontal

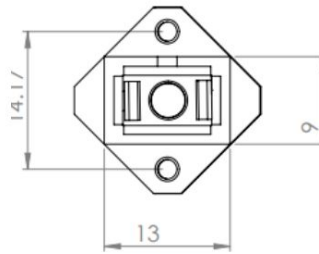


Fig. 25: Vista posterior

NOTA: Unidad de medida en mm.

| TABLA GENERAL DE TOLERANCIAS [ISO 2768 m] |         |                                    |
|---|---------|------------------------------------|
| UNIDAD mm                                 |         | Tolerancias Desviación Permissible |
| Mayor a                                   | Menor a |                                    |
| 0.5                                       | 3       | ± 0.1                              |
| 3   | 6       | ± 0.1                              |
| 6   | 30      | ± 0.2                              |
| 30  | 120     | ± 0.3                              |

PARTES DEL ACOPLADOR

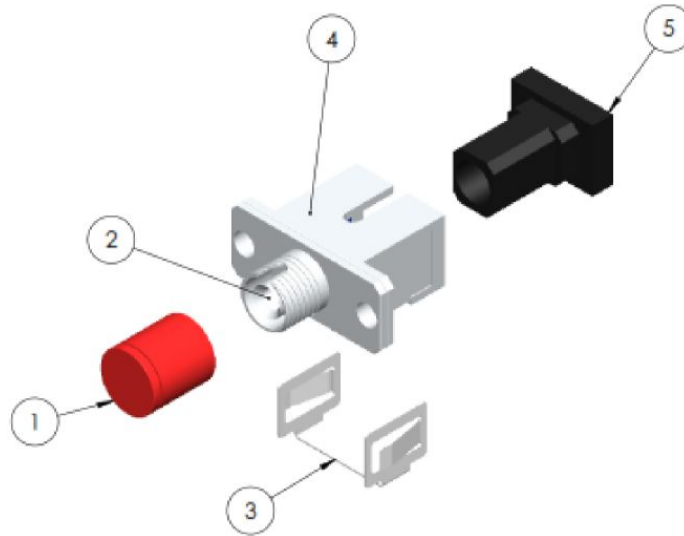
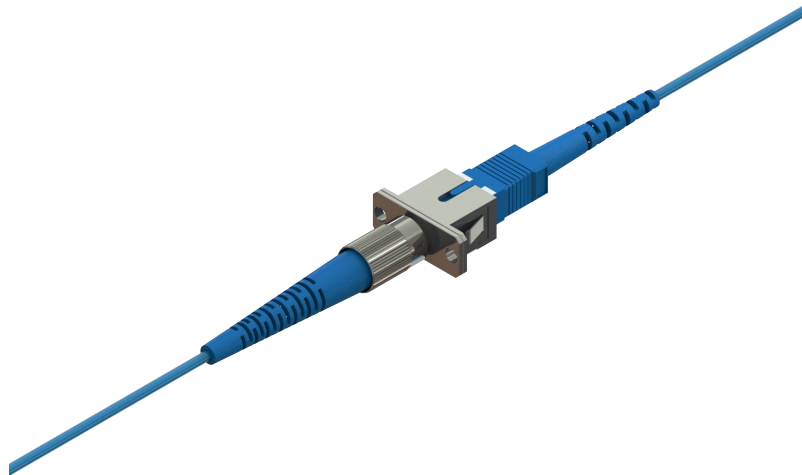


Fig. 5: Vista isométrica explosionada del acoplador

NOTA: Acoplador de referencia: FC-SC

| PARTES DEL ACOPLADOR |                               |
|----------------------|-------------------------------|
| NUMERACIÓN           | DESCRIPCIÓN                   |
| 1                    | TAPÓN PARA ACOPLADOR (LADO A) |
| 2                    | GUÍA DE ALINEACIÓN            |
| 3                    | SEGURO DE SUJECCIÓN           |
| 4                    | CUERPO PRINCIPAL              |
| 5                    | TAPÓN PARA ACOPLADOR (LADO B) |

## APLICACIÓN



## EMPAQUE

| TIPO DE EMPAQUE   |  |
|-------------------|--|
| Menor a 50 piezas | Bolsa plástica pequeña para presentación individual y bolsa plástica grande para más de 3 piezas hasta un máximo de 24 (Fig.26).   |
| Igual a 50 piezas | Blíster plástico (Fig.27)  |
| Mayor a 50 piezas | Caja de cartón MEXFO02 de 308x258x269mm con blisters plásticos en múltiplos de 50, bolsa plástica para el restante si no se completa el múltiplo para blíster. Se puede hacer uso de poliburbuja de ser necesario para que el producto no quede holgado dentro de la caja. (Fig.28). |



**Fig. 26:** Empaque individual



**Fig. 27:** Empaque sin blister



**Fig. 28:** Empaque en MEXFO02

**NOTA:** Imágenes representativas



| PESO DE EMBALAJE |                  |                  |        |
|------------------|------------------|------------------|--------|
| PRESENTACIÓN     | EMBALAJE         | #                | PESO   |
| 25 pzas          | Blíster plástico | Acoplador FC-SC  | 266 gr |
|                  |                  | Acoplador FC-ST  | 286 gr |
|                  |                  | Acoplador LC-SC  | 188 gr |
|                  |                  | Acoplador LC-FC  | 128 gr |
|                  |                  | Acoplador MU -SC | 204 gr |
|                  |                  | Acoplador MU -LC | 128 gr |
|                  |                  | Acoplador MU -FC | 154 gr |
|                  |                  | Acoplador SC-ST  | 260 gr |

| TIPO DE ESTIBADO |  |
|------------------|--|
| Tarima           | Tarima estándar de 1x1.2 mts   |
| Capacidad máx.   | 5 camas con 12 cajas por cama, con un total de 60 cajas MEXFO02 por tarima, protegidos por emplaye, esquineros y flejes. |



Fig. 29: Estibado



## CONFIGURACIÓN

### ACOPLADOR HÍBRIDO

FA - **XX** - **XX** - A - S

#### XX- TIPO DE ACOPLADOR LADO

**A**

FC - Acoplador FC

LC - Acoplador LC

MU - Acoplador MU (plástico)

SC - Acoplador SC

#### XX- TIPO DE ACOPLADOR LADO B

SC - Acoplador SC

ST - Acoplador ST

FC - Acoplador FC

LC - Acoplador LC