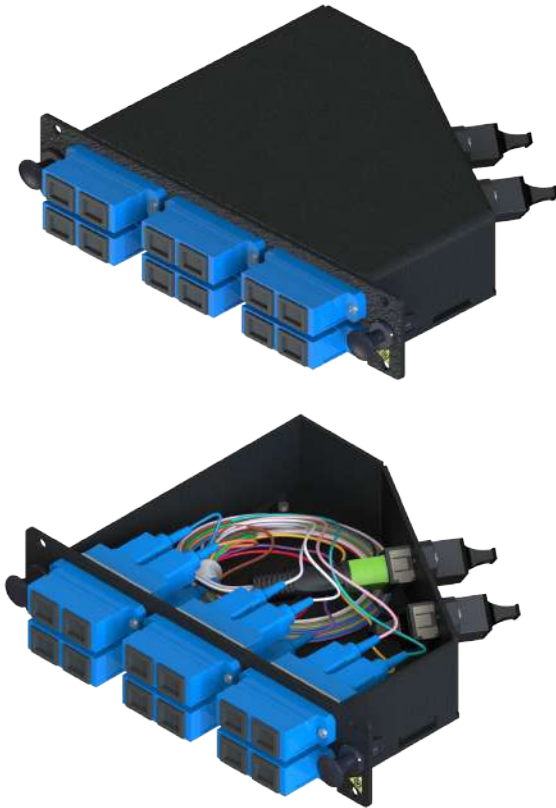


MODULO HD 2 MPO SC 06 DX

FPM-06-SDX-XX-X-XX

La línea de productos MEXFOSERV® para distribución de fibra óptica, está diseñada con calidad e ingeniería ofreciendo una excelente solución para cada necesidad de integración y administración de enlaces.

Los módulos de alta densidad proveen la interfaz entre los conectores MPO en el trunk y los jumpers SC que se van a conectar directamente al equipo activo, pueden ser instalados en cualquier distribuidor óptico con paneles LGX.

**APLICACIONES**

- Redes de telecomunicaciones
- Transferencia de datos
- CATV
- LAN/ WAN
- Aplicaciones en interiores
- Aplicaciones de alta densidad

CARACTERÍSTICAS GENERALES

- Montaje en charola o distribuidor con modulo LGX
- Compatibles con cualquier plataforma LGX
- Interiores y accesorios diseñados para no exceder radios de curvatura
- Fabricados en lamina rolada en frío calibre 16
- Pintura Electroestática negro texturizado
- Resistente a la corrosión

NORMAS

- IEC 61754-7
- EIA/ TIA-604-5
- ANSI/ TIA 568-C
- IEC 61755-3-31
- ANSI/ TIA-568-B.1-7-2006
- RoHs

*Nota:* Imágenes ilustrativas

CARACTERÍSTICAS GENERALES

ESPECIFICACIONES MPO/MTP		
Tipo de Conector	Conectores MPO y MTP hembra o macho Conectores de Baja y Media perdida	
Pérdida por inserción en conector MPO	Monomodo Estándar	<0.3 dB (Típica <0.2dB)
	Monomodo Elite de Baja Pérdida	<0.2 dB (Típica <0.1dB)
	Multimodo Estándar	<0.4 dB (Típica <0.4dB)
	Multimodo Elite de Baja Pérdida	<0.3 dB (Típica <0.1dB)
Pérdida por retorno conector	≤-25dB(Multimodo) ≤-50dB (Monomodo)	
Durabilidad Conector	500 Conexiones(MTP) Y 50 Conexiones (MPO)	
Temperatura de Operación	-40°C a 85°C	
ESPECIFICACIONES SC		
	UPC (ULTRA CONTACTO FÍSICO)	APC (CONTACTO FÍSICO ANGULADO)
Tipo de conector	SC	
Pérdida de inserción (1310nm Y 1550nm)	0.20 dB Máximo	0.20 dB Máx.
Pérdida de retorno (1310nm y 1550nm)	-55dB Máximo	-65 dB Máx.
Altura de fibra	+50 nm / -125 nm	
Apex Offset (Centro de la fibra)	50µm Máximo	
Radio de Curvatura	7 ~ 25mm	7~25mm
Ángulo	N/A	8° ±0.3°
Tipo de Fécula	Cerámica (Zirconia)	Cerámica (Zirconia)
Diámetro de Fécula	2.5mm	2.5mm
Temperatura Operacional	-40°C ~ 85°C	
Durabilidad	500 conex. / desc. MTP, 50 conex./desc. MPO	
ESPECIFICACIONES FIBRA		
Tipo de fibra	Monomodo	G652.D, G657.A2
	Multimodo	OM3 TRUEBEND OM4 TRUEBEND



CONFIGURACIONES SEGÚN TIPO DE ACOPLAMIENTO

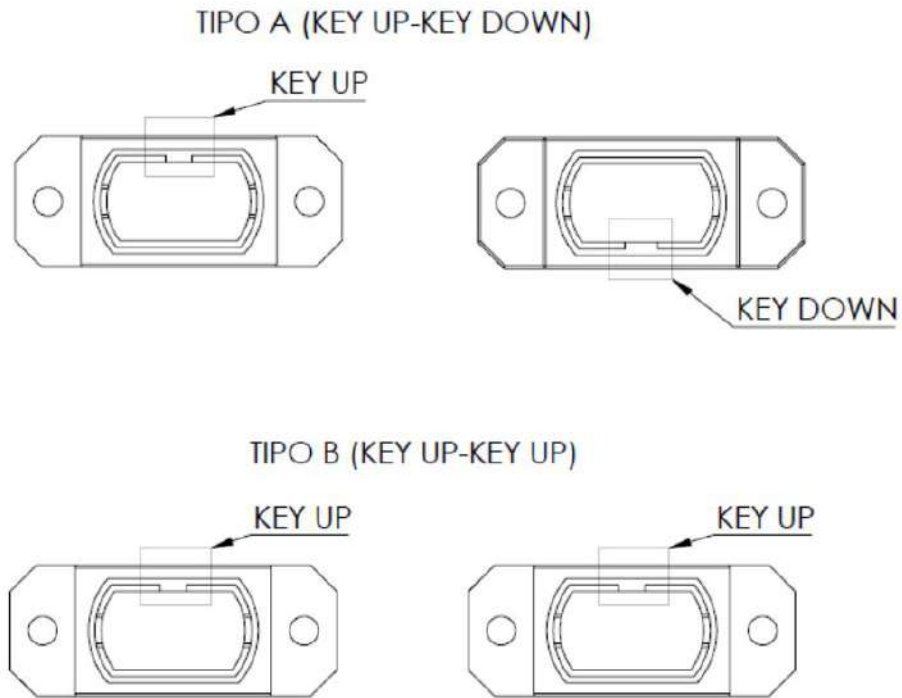


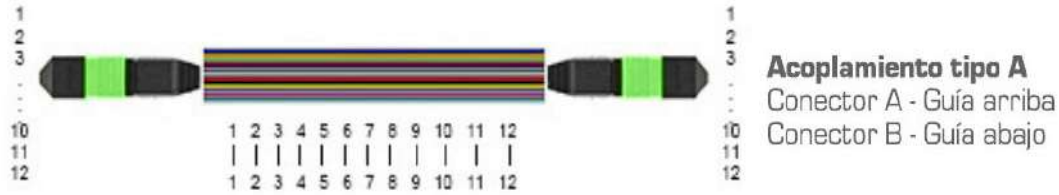
Fig.1 Tipo de acoplamiento



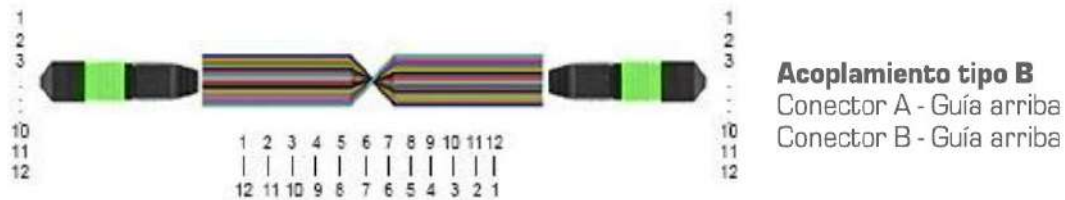
TIPOS DE POLARIDADES MPO - MPO 8 Y 12 FIBRAS

La normatividad TIA-568-C.3 establece tres diferentes polaridades para los Jumpers MPO a MPO, polaridad A (Directa), B (Cruzada) y C (Par Cruzado).

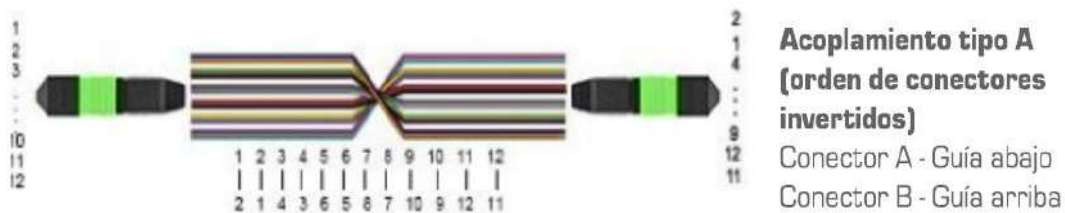
POLARIDAD A - DIRECTA



POLARIDAD B - CRUZADA



POLARIDAD C - PAR CRUZADA



Nota: En todos los acoplamientos entre dos conectores MPO, siempre debe de haber un acoplador macho y uno hembra.



TIPOS DE POLARIDADES MPO - MPO 24 FIBRAS

La normatividad TIA-568-C.3 establece tres diferentes polaridades para los Jumpers MPO a MPO, polaridad A (Directa), B (Cruzada) y C (Par Cruzado).

POLARIDAD A - DIRECTA

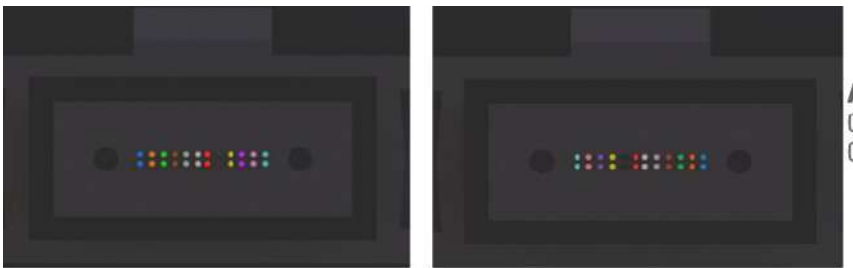


Acoplamiento tipo A
Conector A - Guía arriba
Conector B - Guía abajo

A:	1	2	3	4	5	6	7	8	9	10	11	12
B:	13	14	15	16	17	18	19	20	21	22	23	24

A:	13	14	15	16	17	18	19	20	21	22	23	24
B:	1	2	3	4	5	6	7	8	9	10	11	12

POLARIDAD B - CRUZADA



Acoplamiento tipo B
Conector A - Guía arriba
Conector B - Guía arriba

A:	1	2	3	4	5	6	7	8	9	10	11	12
B:	24	23	22	21	20	19	18	17	16	15	14	13

A:	13	14	15	16	17	18	19	20	21	22	23	24
B:	12	11	10	9	8	7	6	5	4	3	2	1

POLARIDAD C - PAR CRUZADA



Acoplamiento tipo C
(orden de conectores invertidos)
Conector A - Guía arriba
Conector B - Guía abajo

A:	1	2	3	4	5	6	7	8	9	10	11	12
B:	14	13	16	15	18	17	20	19	22	21	24	23

A:	13	14	15	16	17	18	19	20	21	22	23	24
B:	2	1	4	3	6	5	8	7	10	9	12	11

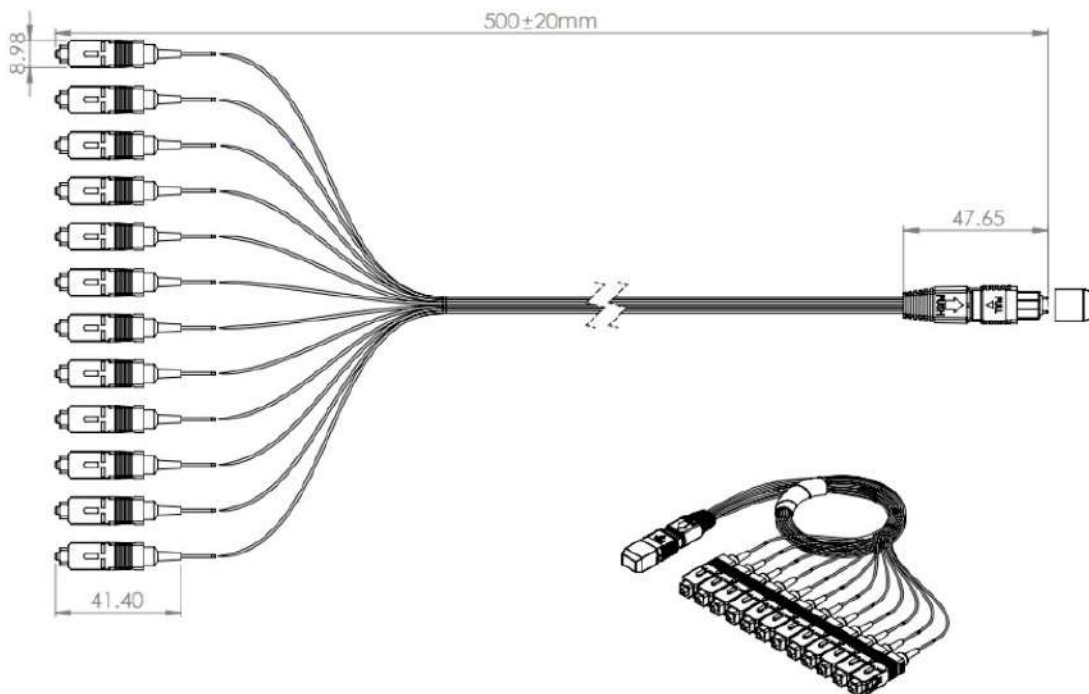
Nota: En todos los acoplamientos entre dos conectores MPO, siempre debe de haber un acoplador macho y uno hembra.



CARACTERÍSTICAS DE MÓDULO DE ALTA DENSIDAD

ESPECIFICACIONES	
Montaje en charola o distribuidor para módulos LGX	Fabricados en lamina rolada en frio calibre 16
Accesorios para preparación y montaje incluidos	Pintura electrostática calor negro texturizado
Resistencia al impacto 80 Lb*Pg	Resistencia salina 600hr
Capacidad para 6 acopladores SC Dúplex	Dimensiones 107.7 x 105.50 x 29.6mm

DIMENSIONES DE ARNÉS MPO/MTP DE ALTA DENSIDAD



Nota: Todas las medidas están en mm.
La tolerancia es +/- 10 mm.
Imágenes demostrativas



DIMENSIONES DE ARNÉS MPO/MTP DE ALTA DENSIDAD

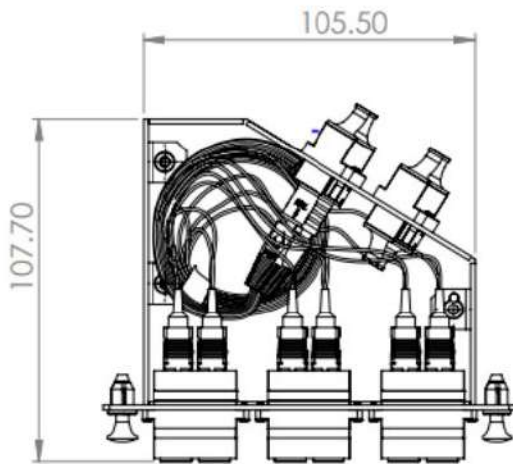


Fig. 2 Vista superior

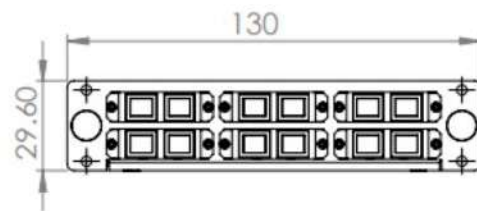


Fig. 3 Vista frontal

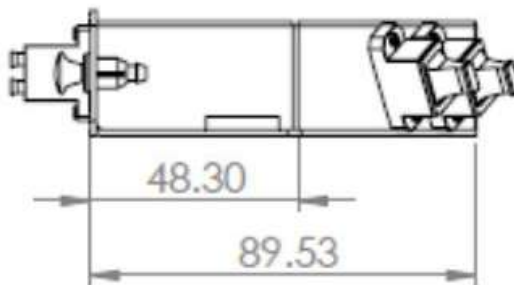


Fig. 4 Vista lateral



Fig. 5 Vista trasera

Nota: Todas las medidas están en mm.
La tolerancia es +/- 10 mm.
Imágenes demostrativas



EMPAQUE Y EMBALAJE

TIPO DE EMPAQUE	
Individual	Caja de Cartón CC-LGXTEL-C de 141mm x 122mm x 36mm (180gr)
2 a 28 piezas (Caja máster)	Caja de Cartón MEXFO02 de 308mm x 264mm x 258mm



Fig. 6 Empaque master



Fig. 7 Empaque individual

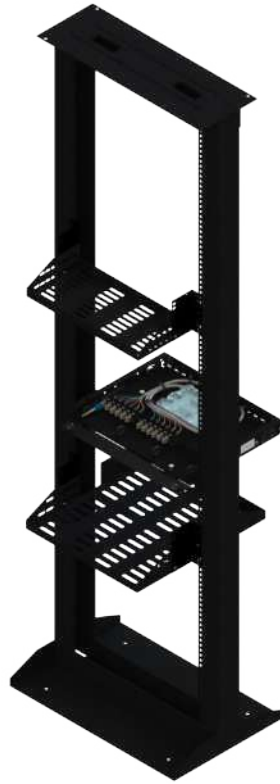
TIPO DE ESTIBADO	
Tarima	Tarima estandar 1000 mm x 1200 mm
Capacidad máxima	6 camas con 12 cajas máster por cama, 72 cajas máster en total, protegidas con emplaye, flejes y esquineros. 1720 mm de altura.



Fig. 8 Entarimado

Nota: Todas las medidas están en mm.
La tolerancia es +/- 10 mm.
Imágenes demostrativas




USO DEL PRODUCTO
PRODUCTOS RELACIONADOS

CÓDIGO	DESCRIPCIÓN	IMAGEN
FCHP-1U-2-06-LDU-M4-B-1	CHAROLA 1U 3 LGX MPOM 06 LC DX MM OM4 1 ACOP MPO	
FD-1UD-EMP	DISTRIBUIDOR ÓPTICO 1UD VACÍO	
FJ-16-LCU-LCU-1000-A-D	JUMPER 1.6MM LC/UPC - LC/UPC DX 10M G652D OFNR	
FOR-19-42U-AC-N	RACK DE ACERO LAMINADO EN FRIO	



CONFIGURACIÓN

MÓDULO DE ALTA DENSIDAD MPO

FPM-06-SDX-XX-X-XX

<u>X – TIPO DE PULIDO</u>	<u>X – TIPO DE CONECTOR MULTIPLE</u>	<u>X – CLASE DE CONECTOR</u>
U – UPC U – PC A – APC	M - Conector MPO T - Conector MTP	1 – MM Hembra estándar 2 – MM Macho baja pérdida 3 – SM Macho baja pérdida 4 – MM Macho estándar 5 – MM Hembra baja pérdida 6 – SM Hembra baja pérdida

FPM-06-SDX-XX-X-XX

<u>X – TIPO DE FIBRA</u>	<u>X– CANTIDAD DE MPO*</u>
E – SM G.657.A2 BLUEKING M – MM 50/125 OM3 AQUAOPTIMAX P – MM 50/125 OM4 AQUAOPTIMAX	1 –1 ACOPLADOR MPO 2 – 2 ACOPLADORES MPO

<u>X– TIPO DE POLARIDAD</u>
N/A –POLARIDAD TIPO A B – POLARIDAD TIPO B

Nota:* En caso de necesitar solo 1 acoplador MPO, la ranura restante llevará un tapón MPO ciego.



\ NOTAS DEL USUARIO

