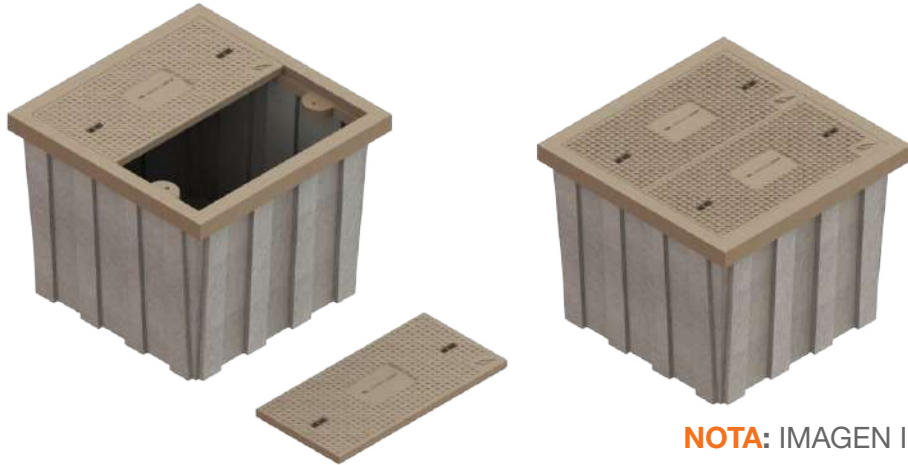


\ REGISTRO CARRETERO (FRE-RE-CA-115x115x100-15T)\



NOTA: IMAGEN ILUSTRATIVA

FRE-RE-CA-115x115x100-15T

\ GENERAL

\ DESCRIPCIÓN

Los registros rectangulares tipo CARRETERO están diseñados con las especificaciones dictaminadas por CFE, resiste más de 15 toneladas de compresión, pueden ser instalados en zonas de tráfico pesado, normalmente visto a las afueras de la ciudad o carreteras . Proporcionar un espacio para realizar empalmes y almacenar cable de fibra óptica en las instalaciones subterráneas.

\ CARACTERÍSTICAS

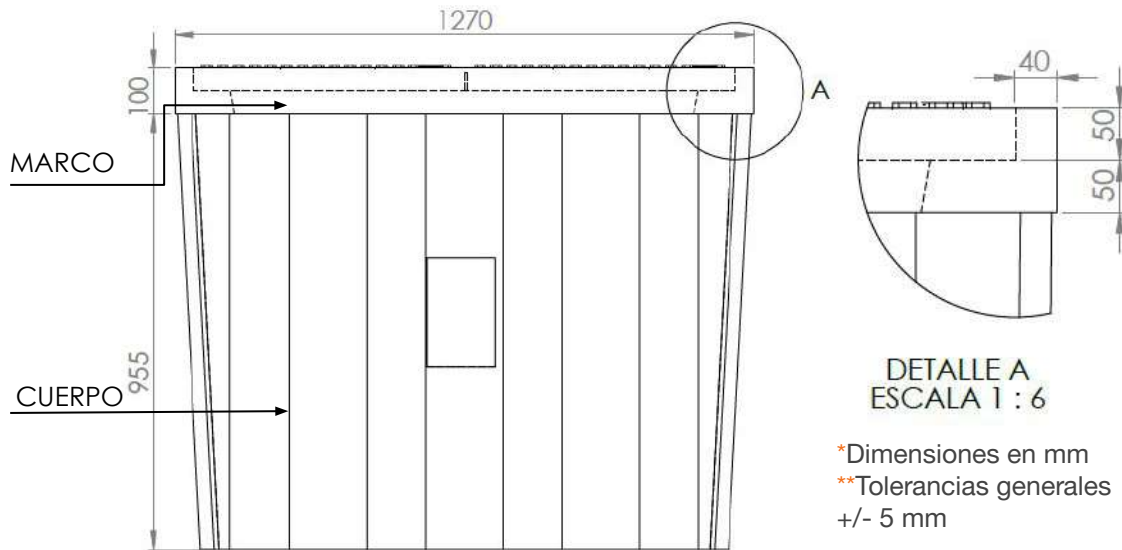
- Gran resistencia a la humedad, absorbe menos del 1%.
- Resistencia a la degradación en zonas de alta corrosión.
- Miembros de refuerzo en toda su estructura, que brinda mayor soporte
- Fácil manejo y bajo costo de mantenimiento.
- Peso total de 283 kg

\ NORMAS

- | | |
|-------------------------|----------------|
| → N·CTR·CAR·1·08·008/11 | → ASTM D 2444 |
| → N·CSV·CAR·6·01·008/11 | → ASTM G154 |
| → ASTM D 792, | → ASTM D 635, |
| → ASTM D 570 | → CFE 2D100-38 |

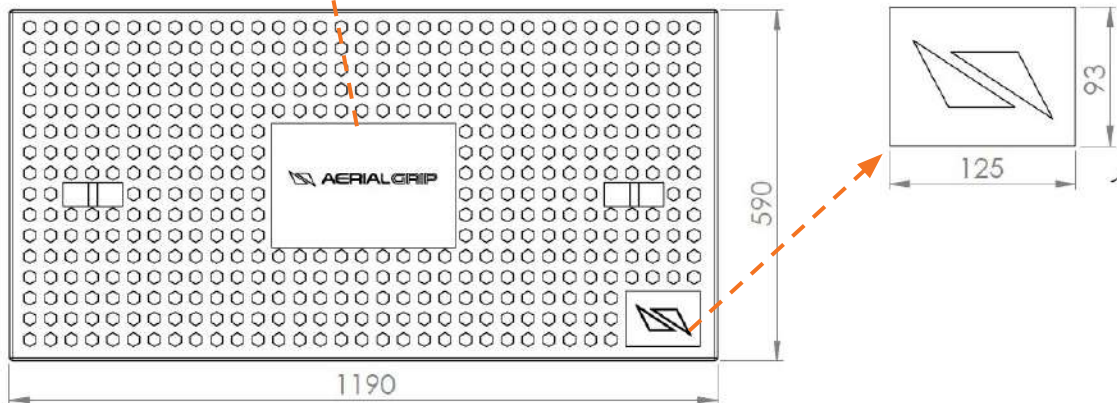


\ DIMENSIONES TÉCNICAS



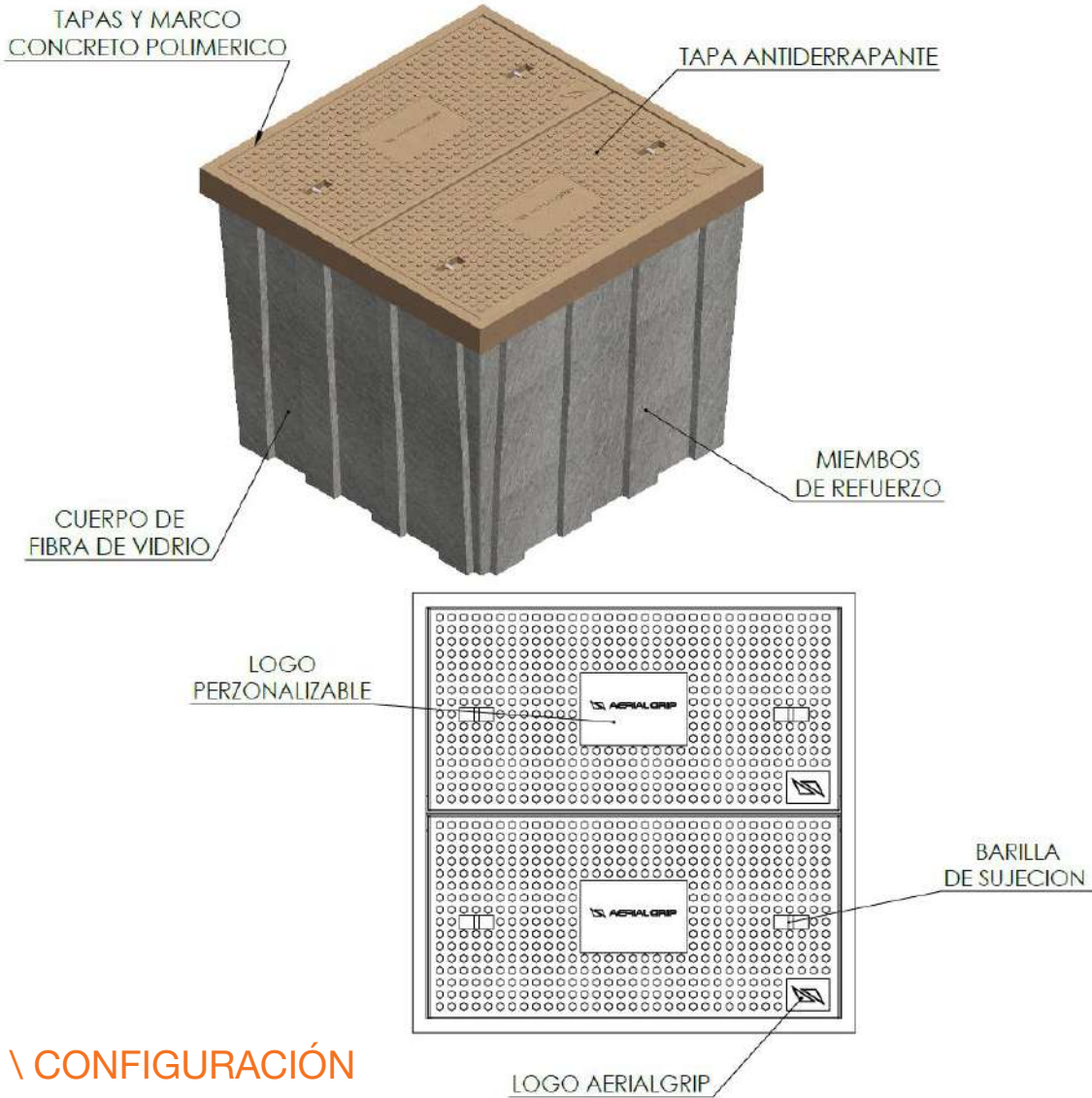
DETALLE A
ESCALA 1 : 6

*Dimensiones en mm
**Tolerancias generales
+/- 5 mm



TAPA (SUPERIOR)

\ COMPONENTES



\ CONFIGURACIÓN

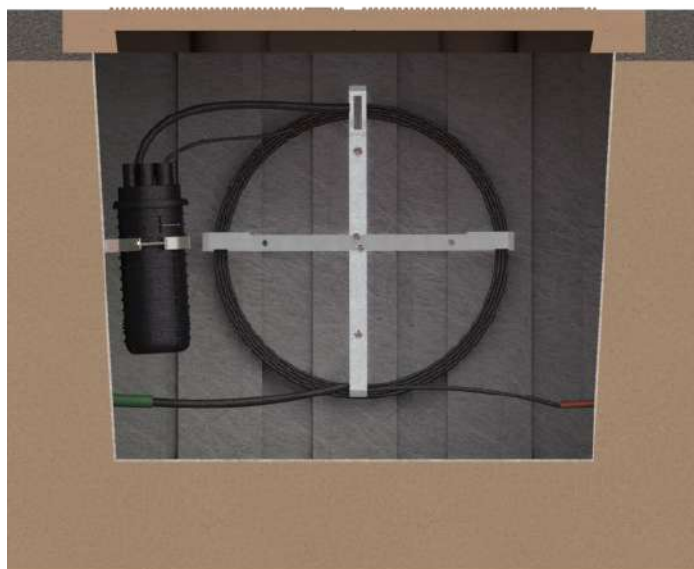
FRE-RE-CA-115x115x100-15T

ACRÓNIMO	PARÁMETRO
115x115x110	Dimensiones bajo normativa del registro

ACRÓNIMO	PARÁMETRO
15T	9.5 Toneladas*

*9.5 T de compresión sobre la tapa

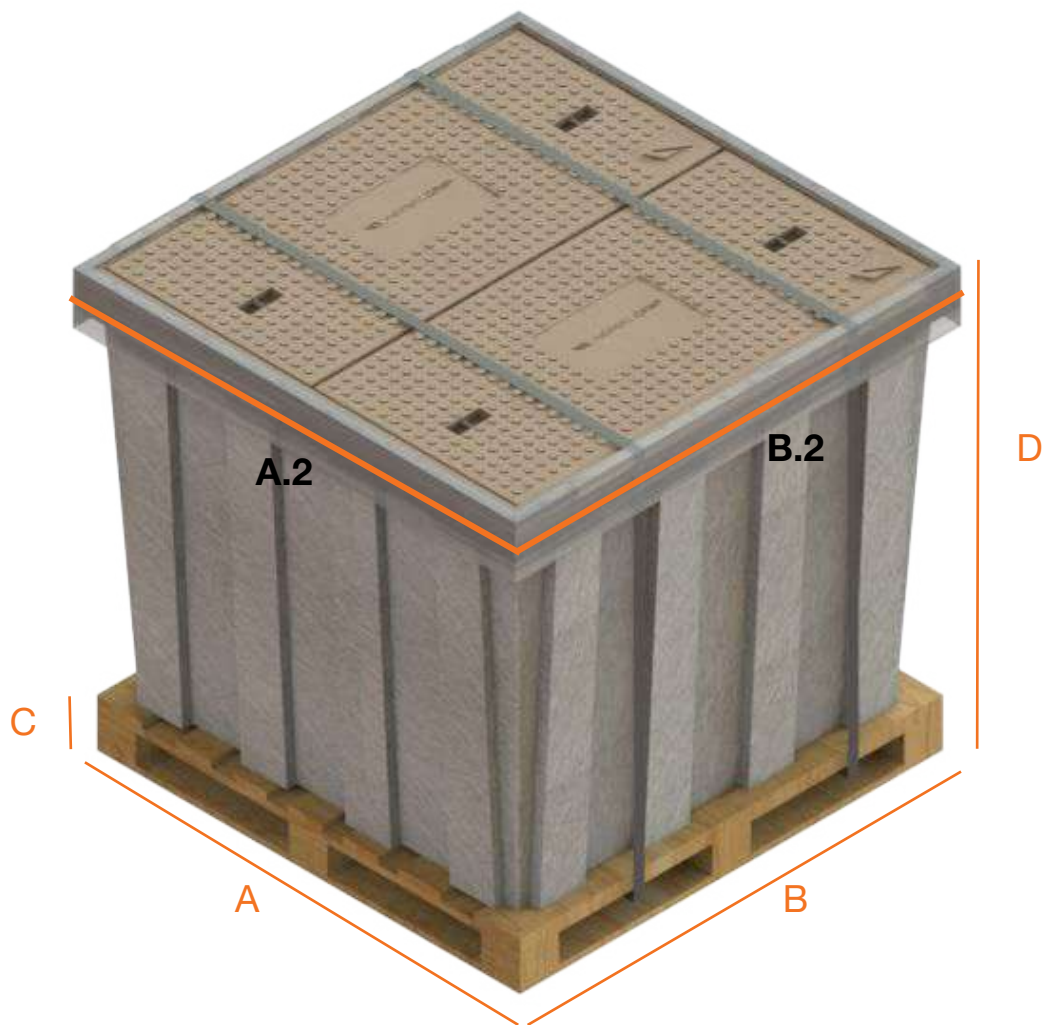
\ APLICACIÓN



\ PRODUCTOS RELACIONADOS

	CÓDIGO	DESCRIPCIÓN	IMAGEN	
1)	FCLO-P-DO-144	CIERRE DE EMPALME TIPO DOMO PARA 144 FIBRAS		
2)	DN-XX-XX	MARCADOR DE FIBRA OPTICA ENROLLABLE		
3)	FOSPC-XXX-X-SJSA	CABLE ARMADO		
4)	FOSPC-XXX-X-ABF	CABLE FIBRA SOPLADA ABF		
5)	WT-D-ORA-3-1000	CINTA DE ADVERTENCIA		

\ EMBALAJE



	A (mm)	B (mm)	C (mm)	D (mm)
TARIMA	1100	1100	100	1150
	A.2 (mm)	B.2 (mm)		
EMBALAJE	1270	1280		

A) Pallet con 1 pieza
(313 Kg)

\ NOTAS DEL USUARIO