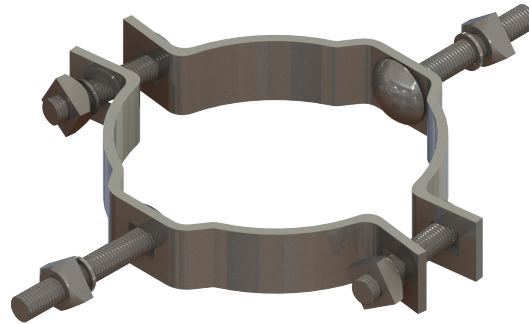


ABRAZADERAS

HA-X.X-AG



HA-X.X-AG

\ GENERAL

\ DESCRIPCIÓN

La abrazadera de 4 pernos de AERIALGRIP está diseñada para un montaje robusto y confiable, fabricado en acero estructural ASTM A36, además de estar diseñado bajo la norma NMX-H-004-SCFI-2020 se asegura un funcionamiento óptimo a largo plazo incluso en condiciones climáticas adversas.

Su diseño intuitivo, facilita una instalación rápida y segura en postes, torres u otras estructuras de soporte.

Diseñado para ser compatible con una variedad de accesorios de anclaje y tensión utilizados en instalaciones de cables ADSS y F8

\ CARACTERÍSTICAS

- Fácil instalación.
- Fabricados bajo las especificaciones de la norma NMX-H-004-SCFI-2020
- Acero de 40 mm de ancho con espesor de 6 mm.
- Cada abrazadera cuenta con un juegos pernos y tuercas de acero galvanizado grado 2; cumpliendo con la norma ASTM A307 Gr.A
- Versatilidad de instalación en postes de diversos materiales.
- Permite instalación en ambos lados del poste con un solo herraje.

Notas:

- La imagen del herraje es representativa del producto



\ APLICACIÓN

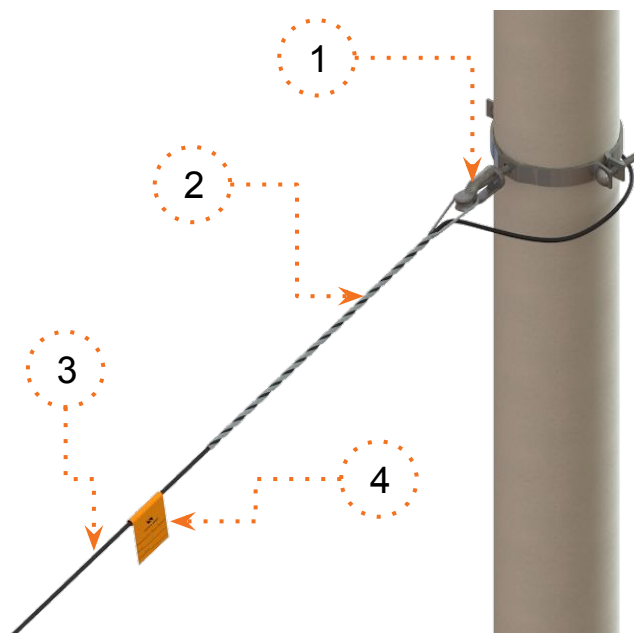

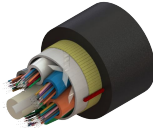


Fig. 1: Ejemplo de instalación del herraje HA-X.X-AG

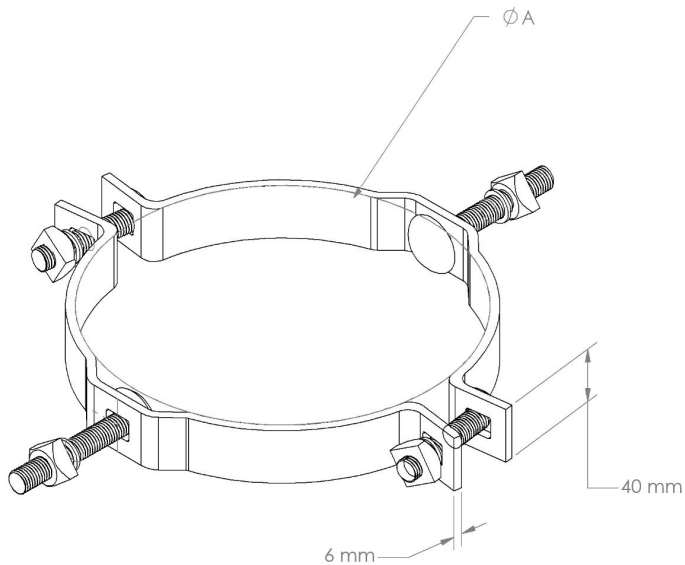
\ PRODUCTOS RELACIONADOS

	CÓDIGO	DESCRIPCIÓN	IMAGEN	
1)	HE-1/2-AG	HERRAJE OJO ½" AG		
2)	HPXXXX-XX.X-XX.X	PREFORMADO PARA CABLE ADSS		
3)	FOSPC-XXX-F-ADSSJ2-00XXX	CABLE ADSS SPAN 200		
4)	DN-XX-XX-HA	MARCADORES DE FIBRA ÓPTICA COLGANTES		

Notas:

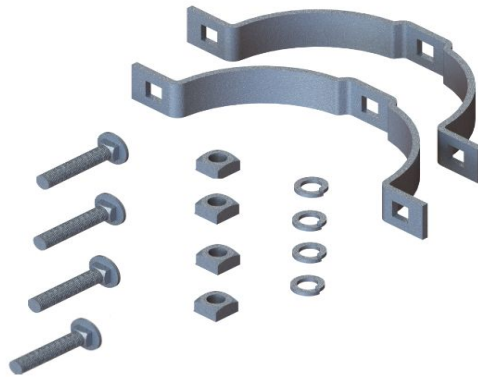
- Imagen de aplicación es solamente para fines ilustrativos.

\ DIMENSIONES TÉCNICAS



Código	Diámetro de instalación (A):
HA-3.5-AG	90 mm (3.5")
HA-4.3-AG	110 mm (4.3")
HA-5.5-AG	140 mm (5.5")
HA-6-AG	155 mm (6.0")
HA-6.7-AG	170 mm (6.7")
HA-7.3-AG	185 mm (7.3")
HA-8-AG	205 mm (8.0")
HA-8.3-AG	210 mm (8.3")
HA-9-AG	230 mm (9.0")
HA-10.25-AG	260 mm (10.25")

\ INCLUIDO

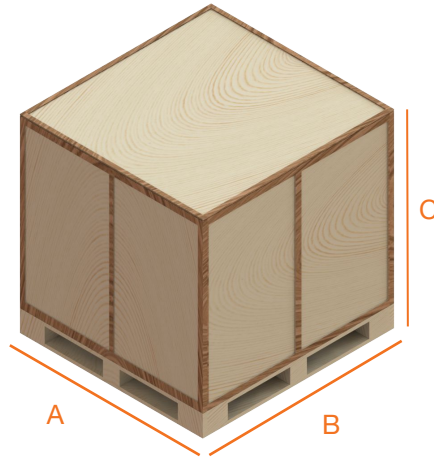


INDICE	DESCRIPCIÓN	CANTIDAD
1)	Abrazadera	1 (2 mitades)
2)	Pernos	2 de $\frac{5}{8}$ x3" 2 de $\frac{5}{8}$ x4"
3)	Tuercas	4 de $\frac{5}{8}$ "
4)	Arandela de presión	4

Notas:

- Tolerancias: Medidas menores a 1 ½" (38.1mm) \pm 0.025" (0.64mm) / Mayores a 1 ½" (38.1mm) \pm 3%
- Dibujo/imágenes son para propósitos ilustrativos, forma real de las piezas puede variar dependiendo del tamaño.
- Diámetro de aplicación es el mínimo al que se puede reducir el diámetro de la abrazadera

\ EMBALAJE



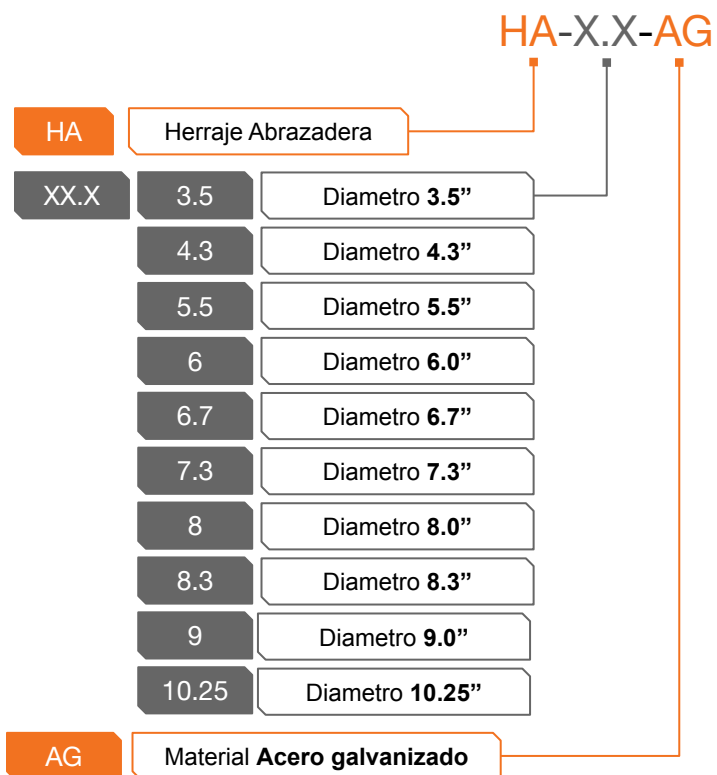
A) Caja con 500 piezas

Código	Peso Neto (kg)	Peso Bruto (kg)	Medidas (A x B x C)
HA-3.5-AG	850	860	1.1 x 1.1 x 1 m
HA-4.3-AG	950	960	
HA-5.5-AG	1000	1010	
HA-6-AG	1000	1010	
HA-6.7-AG	1175	1185	1.1 x 1.1 x 1.1 m
HA-7.3-AG	1100	1110	
HA-8-AG	1165	1175	
HA-8.3-AG	1295	1305	
HA-9-AG	1250	1260	
HA-10.25-AG	1350	1360	

Notas:

- Tolerancias en medidas: $\pm 50\text{mm}$
- Tolerancias en pesos: $\pm 20\text{ kg}$
- Las imágenes del empaque son para propósitos ilustrativos solamente.

\ CONFIGURACIÓN



\ NOTAS DEL USUARIO