

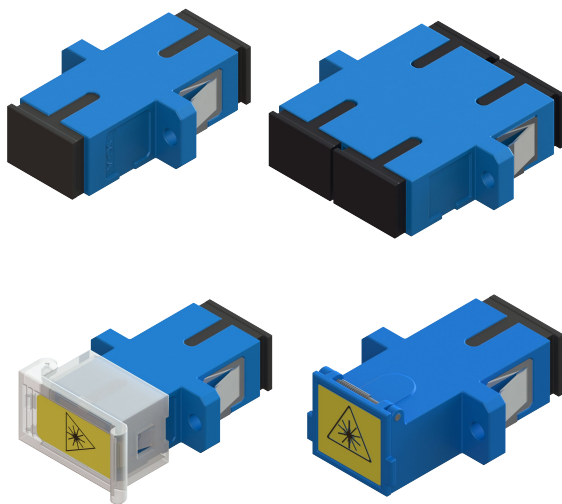
ACOPLADOR SC

FA-SCX-X-X-XX

La línea de productos MEXFOSERV® para distribución de fibra óptica, está diseñada con calidad e ingeniería ofreciendo una excelente solución para cada necesidad de integración y administración de enlaces.

Los acopladores MEXFOSERV® están diseñados para promover una perfecta alineación a los conectores de fibra óptica.

Cuentan con una guía o funda de alineación de zirconia que es igual al material del cual están hechas las férulas de los conectores, esta guía proporciona la concetricidad necesaria para que las férulas de los conectores que se encuentren instalados estén perfectamente alineados y sufran la menor pérdida posible de potencia óptica.

**APLICACIONES**

- Redes de telecomunicaciones.
- Transferencia de datos.
- CATV.
- LAN/WAN.
- Aplicaciones en interiores.
- FTTX

CARACTERÍSTICAS GENERALES

- Alta precisión mecánica.
- Baja pérdida por inserción.
- Resistentes a la corrosión.
- Simplex o Dúplex.

NORMAS

- Cumple GR-326-CORE.
- RoHs.
- Rating UL94 V-0.



Nota: Imágenes ilustrativas



CARACTERÍSTICAS

| ESPECIFICACIONES | |
|-------------------------------|--------------------------------|
| Material | PBT (Polibutileno Tereftalato) |
| Inner Housing (Sleeve holder) | PEI (Poliéterimida) |
| Guía de alineación | Zirconia |
| Broche metálico | Acero Inoxidable |
| Temperatura de operación | -20°C ~ +80°C |
| Férulas | 2.5mm |
| Tipos | Simplex / Dúplex |

ACOPLADORES SC PARA DISTRIBUIDORES DE ALTA DENSIDAD

En su interior cuentan con una guía de alineación cerámica de zirconia igual al material de la férula de los conectores, lo que anula el desprendimiento de partículas que puedan contaminar los núcleos. Los acopladores garantizan la concentricidad de los núcleos así como un parcheo, obteniendo con esto baja pérdida por inserción y buena reflexión.

A diferencia de los acopladores convencionales, estos no requieren de tornillos para su fijación, pues se ensamblan en las ranuras de la charola de alta densidad, y también entre ellos mismos, aprovechando al máximo el espacio.

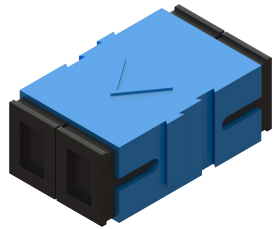


Fig.1 FA-SC-A-D-K

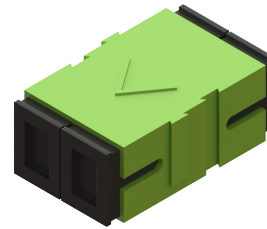


Fig.2 FA-SCA-A-D-K

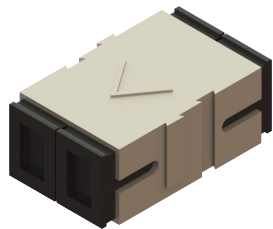


Fig.3 FA-SC-B-D-K

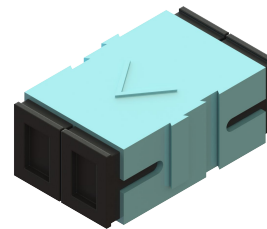


Fig.4 FA-SC-D-D-K

Nota: Imágenes ilustrativas



DIMENSIONES

SC SÍMPLEX

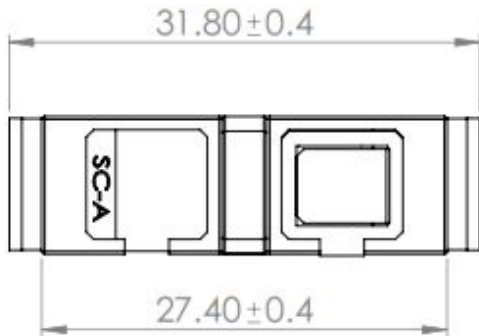


Fig.5 Vista lateral

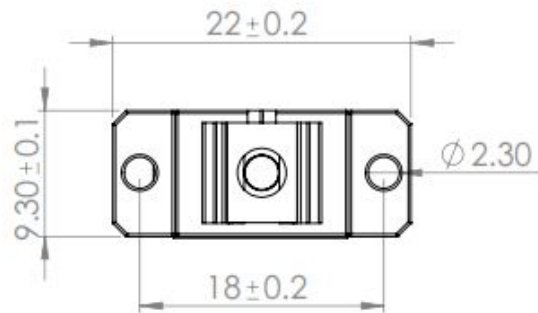


Fig.6 Vista frontal

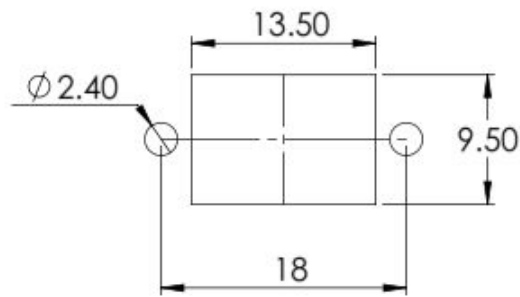


Fig.7 Dimensiones de montaje

Nota: Todas las medidas están en mm.
La tolerancia es +/- 0.10 mm.
Imágenes demostrativas



ESTÁNDARES DE CALIDAD (OPCIONAL)

Pruebas diagnóstico, precauciones de uso, imágenes de apoyo o referencia

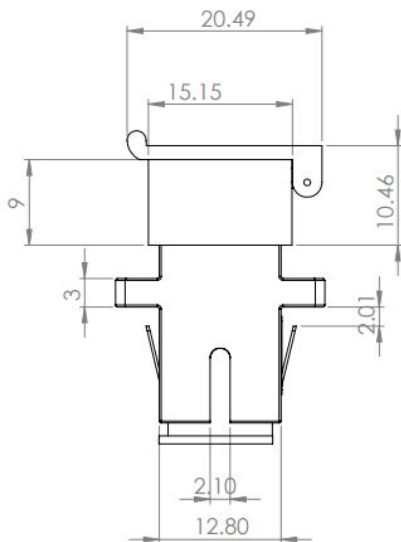


Fig.8 Vista superior

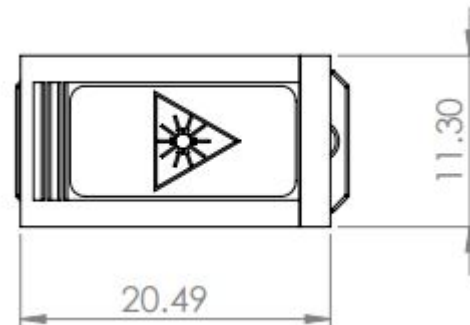


Fig.9 Vista frontal

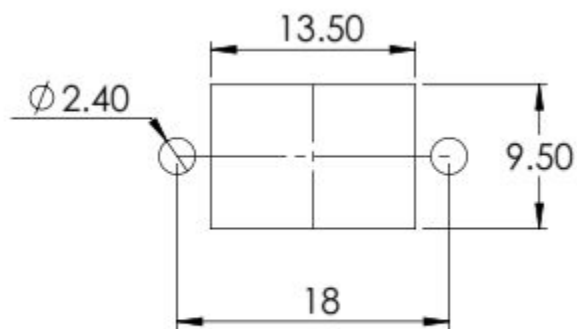


Fig.10 Dimensiones de montaje

Nota: Todas las medidas están en mm.
 La tolerancia es +/- 10 mm.
 Imágenes demostrativas



SC SÍMPLEX SM SHUTTER EJE VERTICAL

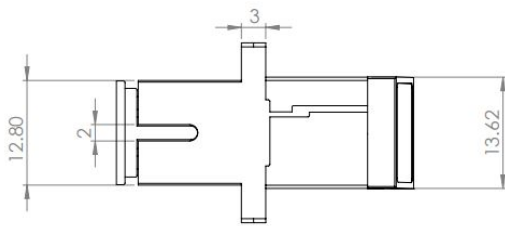


Fig.11 Vista superior

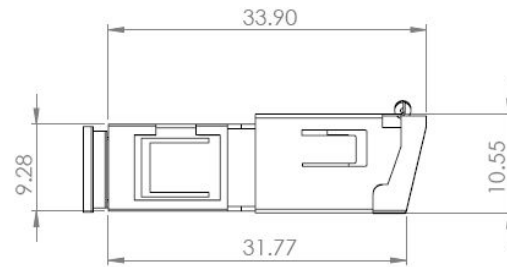


Fig.12 Vista frontal

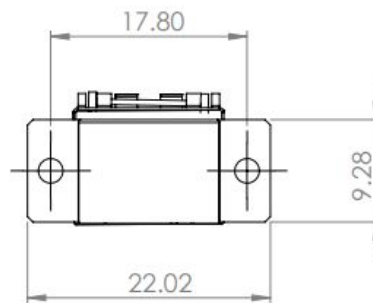


Fig.13 Dimensiones de montaje

Nota: Todas las medidas están en mm.
La tolerancia es +/- 0.10 mm.
Imágenes demostrativas



SC DÚPLEX

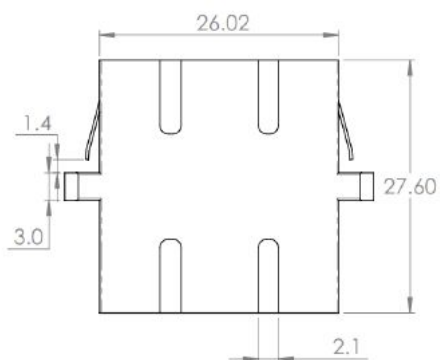


Fig.14 Vista superior

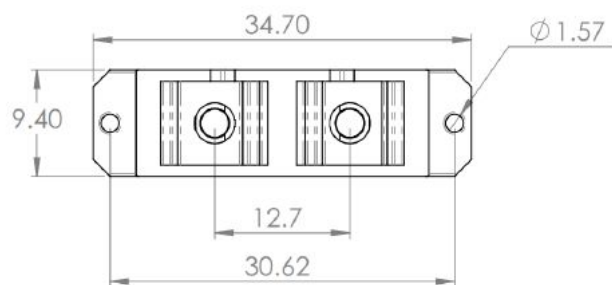


Fig.15 Vista frontal

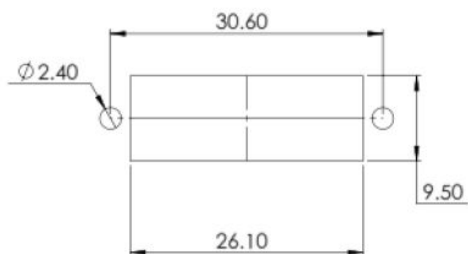
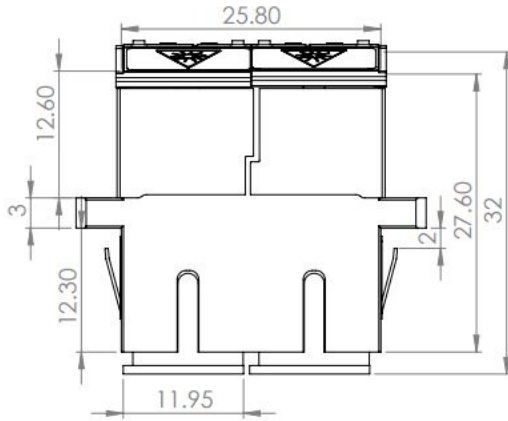
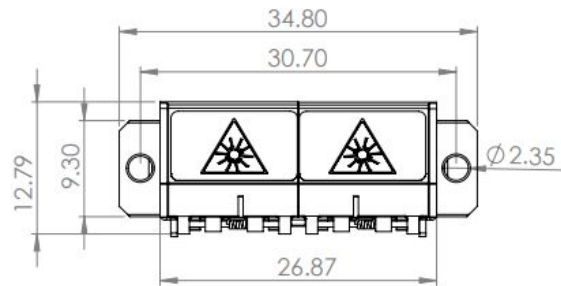
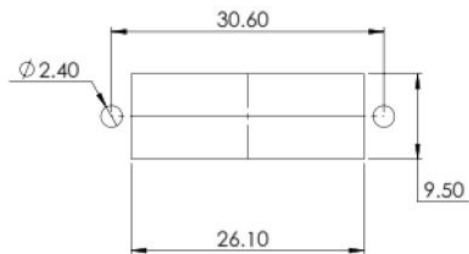


Fig.16 Dimensiones de montaje

Nota: Todas las medidas están en mm.
La tolerancia es +/- 0.10 mm.
Imágenes demostrativas



SC DÚPLEX SM SHUTTER EJE HORIZONTAL

Fig.14 Vista superior

Fig.15 Vista frontal

Fig.16 Dimensiones de montaje

Nota: Todas las medidas están enmm.
 La tolerancia es +/- 10 mm.
 Imágenes demostrativas



SC DÚPLEX STACKABLE

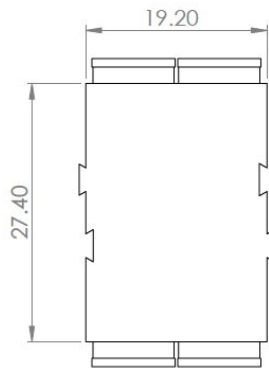


Fig.14 Vista superior

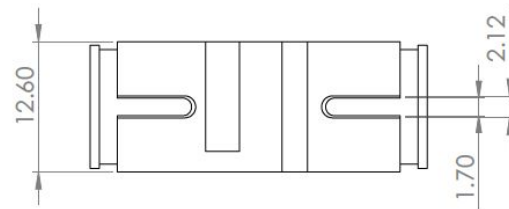


Fig.15 Vista frontal

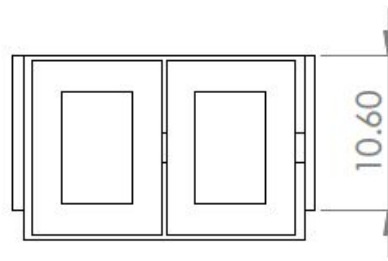


Fig.16 Dimensiones de montaje

Nota: Todas las medidas están en mm.
La tolerancia es +/- 0.10 mm.
Imágenes demostrativas



EMBALAJE Y ESTIBADO

| TIPO DE EMPAQUE | |
|--|---|
| Menor a 25 piezas para SX y 20 para DX | Bolsa plástica pequeña para presentación individual y bolsa plástica grande para más de 3 piezas hasta un máximo de 24 (Fig.16) y agrupaciones de múltiplos de 8 acopladores stackables. |
| Igual a 25 piezas para SX y 20 para DX | Bolsa plástico(Fig.17). |
| Mayor a 25 piezas para SX y 20 para DX | Caja de cartón MEXFO02 de 308x258x269 con 240 blísteres plásticos en múltiplos de 25 o 20 acopladores , bolsa plástica para el restante si no se completa el múltiplo para blíster. Se puede hacer uso de poliburbuja de ser necesario para que el producto no quede holgado dentro de la caja. (Fig.18). |

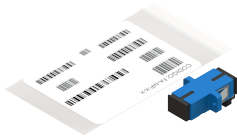


Fig.17 Empaque individual en bolsa

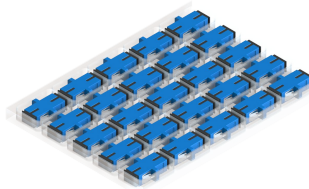


Fig.18 Empaque en Blíster



Fig.19 Caja master MEXFO02

| PESO DE EMBALAJE | | | | |
|------------------|----------------------|------------------|---------------------|----------|
| PRESENTACIÓN | TIPO DE CONECTOR | PESO | | |
| | | Blíster plástico | Caja master MEXFO02 | Tarima |
| 25 pzas | Acoplador SC Simplex | .134 ± 5% Kg | 5.36 Kg | 321.6 Kg |
| 20 pzas | Acoplador SC Dúplex | .170 ± 5% Kg | 6.8 Kg | 408 Kg |

Nota: Todas las medidas están en mm.
La tolerancia es +/- 10 mm.
Imágenes demostrativas



EMBALAJE Y ESTIBADO

| TIPO DE ESTIBADO | |
|------------------|--|
| Tarima | Tarima estándar de 1x1.2 mts. |
| Capacidad máx. | 2 camas con 6 cajas por cama, con un total de 12 cajas de 51 x 37 x 43 cm por tarima, protegidos por emplaye, esquineros y flejes. |



Fig.20 Tarima

Nota: Imágenes ilustrativas



CONFIGURACIÓN

DESCRIPCIÓN DEL PRODUCTO

FA - SCX - X - X - XX

X - TIPO DE PULIDO

N/A -- UPC
A -- APC (Verde)

X - COLOR DE ACOPLADOR

A -- SM (Verde, Azul)
B -- MM (Beige)
D -- MM (Aqua)

X - TIPO DE PUERTO

S -- Síplex
D -- Dúplex

XX - CONFIGURACIÓN EXTRA DE ACOPLADOR

SP -- SHUTTER PLÁSTICO
SV -- SHUTTER EJE VERTICAL
SH -- SHUTTER EJE HORIZONTAL
K -- Stackable (solo Duplex)



\ NOTAS DEL USUARIO

