

# HORIZONTAL 96 FIBRAS

## FCLO-P-HO-96



### GENERAL

**NOTA:** IMAGEN ILUSTRATIVA

### DESCRIPCIÓN

Cierre horizontal de diseño innovador, ligero y pequeño del mercado, para albergar 96 empalmes en sus 4 charolas de 24 empalmes cada una. Modelo con 4 puertos de entrada/salida de cable y sellado con goma de caucho no vulcanizada autoadhesivo, para una operación más sencilla y práctica pero sin comprometer la protección de las fibras. Amplia gama de aplicaciones.

### NORMAS

- GR-771-CORE
  - Telcordia GR-771-CORE, ed. 2, punto 5.3.2: Retención del cable a la tensión axial
  - Telcordia GR-771-CORE, ed. 2, punto 5.3.3: Flexión
  - Telcordia GR-771-CORE, ed. 2, punto 5.3.4: Torsión
  - Telcordia GR-771-CORE, ed. 2, punto 5.3.5: Caída vertical
  - Telcordia GR-771-CORE, ed. 2, punto 5.3.6: Compresión
  - Telcordia GR-771-CORE, ed. 2, punto 5.3.7: Impacto
- IEC 61300-2-22, IEC 60068-2-14 Envejecimiento por ciclado térmico
- IEC 60529, ed. 2.1 punto 14.2.7 Resistencia al agua (Inmersión temporal)



## CARACTERÍSTICAS

- Excelente sellado mecánico grado de protección es IP 68:
  - 6: totalmente protegido contra el polvo
  - 8: Protegido contra los efectos de la inmersión prolongada bajo presión.
- Resguardo excelente de las fibras ante condiciones ambientales de polvo, lluvia y cualquier agente externo. Resistente a los rayos UV solares.
- Excelente sellado mecánico.
- Método de Instalación: aérea, en ductería incluso enterrado directamente.
- Ideal para su uso como concentrador de primer nivel en redes PON, al poder albergar hasta 8 divisores 1x08, 2 por charola.
- 4 puertos de acceso para los cables de la redes de distribución y de gran capacidad de ramificación.

## DETALLES DE INSTALACIÓN



Fig. 1 Instalación aérea

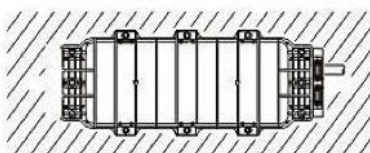


Fig. 2 Instalación enterrada

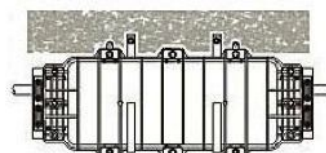


Fig. 3 Instalación en registro

## PRODUCTOS RELACIONADOS

	CÓDIGO	DESCRIPCIÓN:	IMAGEN
1)	FOSPC-096-F-ADSSJ1	CABLE ADSS SJ 100M 096 F G652D	
2)	HMAGADSS-11.2-13.3-100	HERRAJE DE SUSPENSION J ADSS GALVANIZADO 11.2-13.3MM 100M	
3)	HRA-ADSS-12-PL	RAQUETA PLÁSTICA PARA ADSS 12 PULGADAS	
4)	DN-33-YE-00001	MARCADOR FO ENROLLABLE 4X4 AMARILLO 00001	



## DIMENSIONES TÉCNICAS

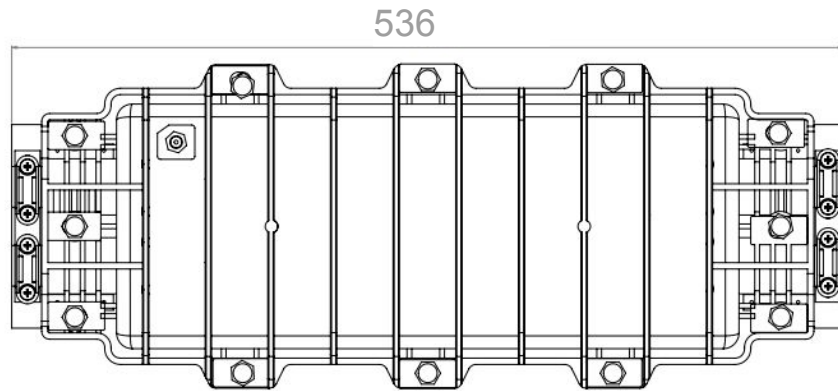


Fig. 4 Vista superior

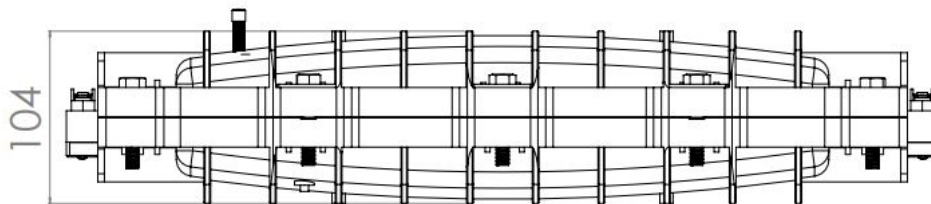


Fig. 5 Vista lateral

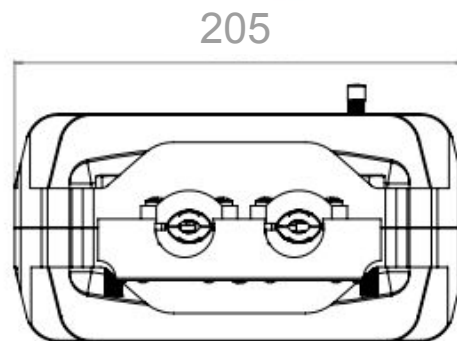


Fig. 6 Vista frontal

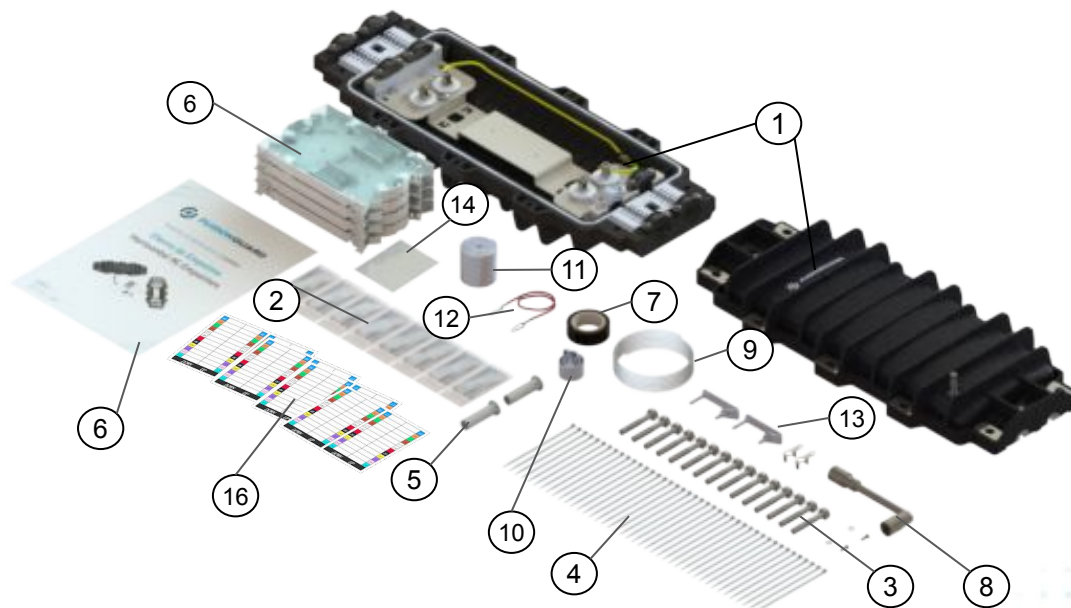
Nota: Dimensiones  
Tolerancias: 5%

## CARACTERÍSTICAS TÉCNICAS

No. de parte	CÓDIGO
IP	IP68
Resistente a los rayos UV	Sí
Material	PP+FG
Diámetros de cable de planta externa	Ø10mm~Ø21mm(Aunque incluye pasta para engorde de cable de menor diámetro)
Número máximo de charolas	4 charolas de 24 empalmes
Número máximo de Splitters	8 splitter 1x8 sin conectorizar (2 splitters por charola)
Capacidad máxima de salidas	4 entradas/salidas
Material de sellado	Silicona vulcanizada
Tipo de sellado	Mecánico circular-lineal (tornillo-tuerca)
Mangas de empalme	60 mm x1.5 mm de diámetro
Dimensiones	533 mm x 209 mm x 104 mm
Temperatura operacional	-40°C~+65°C
Peso	3.4kg
Nota:(1) El peso es del cierre sin los accesorios ni caja El peso del cierre puede variar ±400g	
NORMAS	
GR-771-CORE	Telcordia GR-771-CORE, ed. 2, punto 5.3.2: Retención del cable a la tensión axial
	Telcordia GR-771-CORE, ed. 2, punto 5.3.3: Flexión
	Telcordia GR-771-CORE, ed. 2, punto 5.3.4: T
	Telcordia GR-771-CORE, ed. 2, punto 5.3.5: Caida vertical
	Telcordia GR-771-CORE, ed. 2, punto 5.3.6: Compresión
	Telcordia GR-771-CORE, ed. 2, punto 5.3.7: Impacto
IEC 61300-2-22	IEC 61300-2-22, IEC 60068-2-14 Envejecimiento por ciclado térmico
IEC 60529	IEC 60529, ed. 2.1 punto 14.2.7 Resistencia al agua (Inmersión temporal)

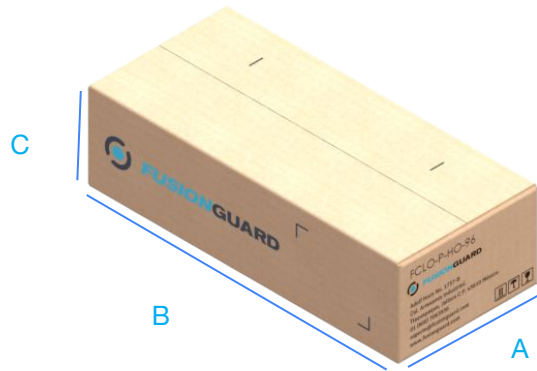
**INCLUYE**

INDICE	DESCRIPCIÓN	CANTIDAD
1	Cierre de empalme	1 pieza
2	Mangas de Empalme	96 piezas
3	Tornillos para sellado de cierre	12 piezas
4	Cinchos atacables	16 piezas
5	Tubos de sellado con tope	2 piezas
6	Charolas de empalme	4 piezas
7	Cinta aislante.	1 pieza
8	Llave hexagonal	1 pieza
9	Tubo transportador	2 metros
10	Cinta de engorde de cable y sellado	1 pieza
11	Cinta auto adhesiva tipo velcro	1 pieza
12	Cable de aterrizaje exterior	1 pieza
13	Herraje para instalación aérea	1 pieza
14	Toallas de limpieza pre saturada	1 pieza
15	Manual de instalación	1 pieza
16	Etiquetas para identificación número de empalme	4 piezas


**NOTA: IMAGEN ILUSTRATIVA**

## EMBALAJE Y ESTIBADO

### CAJA INDIVIDUAL



**NOTA:** IMAGEN ILUSTRATIVA

Caja	A	B	C	Peso
1 pieza	240mm	560mm	140mm	4.320kg ±0.4

### CAJA MASTER

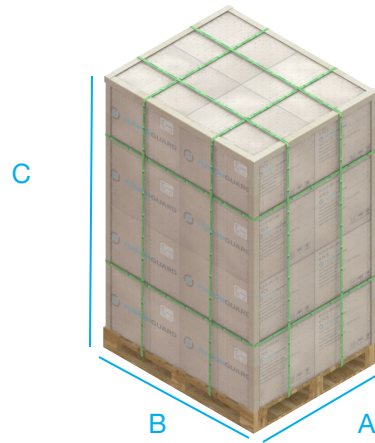


**NOTA:** IMAGEN ILUSTRATIVA

Caja	A	B	C	Peso
1 cajas master con 6 cajas individuales	480mm	580mm	440mm	27.3 kg ±10%

**NOTA:** Tolerancia: ±10mm

## ESTIBADO



**NOTA:** IMAGEN ILUSTRATIVA

Caja	A	B	C	Peso
Tarima con 16 cajas master	1000	1200	1808mm	476.8 ±10%

## CONFIGURACIÓN

Código	Descripción
FCLO-P-HO-96	CIERRE DE EMPALME HORIZONTAL 96 FIBRAS PREC 4 CHAROLAS

**NOTA:** Tolerancia: ±50mm

## NOTAS DEL USUARIO