

## 2 UNIDADES DE RACK DESLIZABLE

FDX-2UD-XX-XXX-X-X

La línea de productos MEXFOSERV® para distribución de fibra óptica, está diseñada con calidad de ingeniería ofreciendo una excelente solución para cada necesidad de integración y administración de enlaces.

Los distribuidores MEXFOSERV® proporcionan una excelente organización y protección para cables y fibras, y son ideales también para bajas, medias y altas densidades de fibras ópticas, esto aplica para montajes en rack e instalaciones de pared.

Los distribuidores ópticos pueden ser pre-conectorizados en planta ahorrando tiempo en campo, y con la amplia variedad de paneles modulares LGX y adaptadores para fibra, se cubrirán todas sus necesidades.

### APLICACIONES

- Redes de telecomunicaciones.
- Transferencia de datos.
- CATV.
- LAN/ WAN.
- Aplicaciones en interiores.
- FTTX.



### CARACTERÍSTICAS GENERALES

- Montaje en rack estándar de 19" o 23".
- Disponibles pre-conectorizado.
- Disponibles pre-cargados con acopladores.
- Rápido conectorizado en campo.
- Parcheo - parcheo.
- Parcheo - ensamble.
- Compatibles con cualquier plataforma LGX.
- Interiores y accesorios diseñados para no exceder radios de curvatura.
- Fabricados en lamina rolada en frio calibre 18.
- Albergan charolas de empalme para 24 fibras.
- Puerta de acceso a puerta frontal.
- Tapas abatibles para acceso a interior.
- Accesos laterales para cable exterior / interior.
- Pintura Electroestática negro texturizado.
- Resistente a la corrosión.
- Incluye accesorios para montaje y kit.



USO DEL PRODUCTO

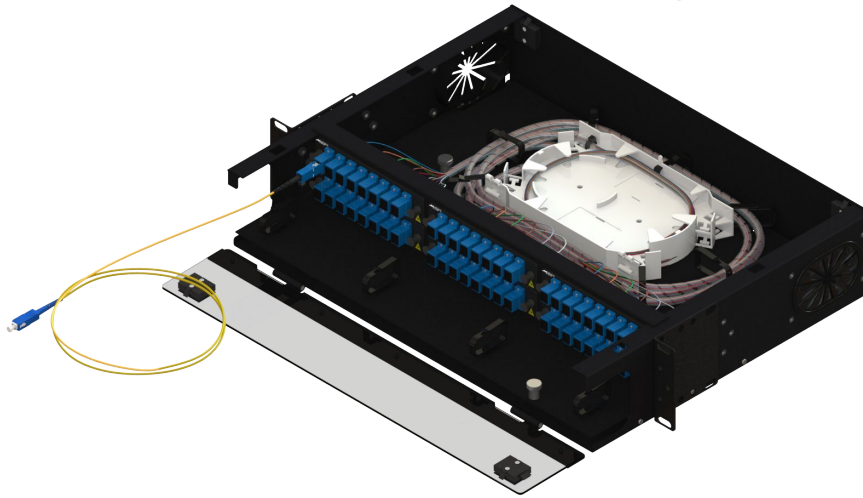


Fig.1 Distribuidor 2UD

PRODUCTOS RELACIONADOS			
CÓDIGO	DESCRIPCIÓN	IMAGEN	
PT-09-SCU-0200-A-S-12	PIGTAIL SC/UPC SM 9/125 (900 MICRAS) 02M 12 COLORES		
FPA-06-SCU-A-S	PANEL MODULAR 06 ACOPLADORES SC SIMPLEX SM		
FJ-30-SCU-SCU-0300-A-S	JUMPER 3MM SC/UPC - SC/UPC SX 03M G652D OFNR		
FCL-P25	LIMPIADOR LCDA PARA CONECTORES FC, SC Y ST		

Nota: imágenes ilustrativas



## CARACTERÍSTICAS DISTRIBUIDOR 2U DESLIZABLE

El distribuidor óptico MEXFOSERV® de 2 unidades de rack deslizable es de los más versátiles ya que cuenta con dos cubiertas removibles para el fácil acceso al interior del distribuidor y una bandeja principal la cual se extiende por la parte frontal.

ESPECIFICACIONES DISTRIBUIDOR 2UD	
Especificacion	Descripción
Montaje en rack	Estándar de 19" o 23"
Número de puertos para módulos LGX	6 modulos LGX
Tipo de acopladores compatibles	SC, FC, E2000, MTRJ y ST (Simplex) SC, LC (Duplex)
Numero de empalmes	4 charolas de 24 emplames cada una
Dimensiones	Pintura electrostática calor negro texturizado
Material	Lámina rolada en frio calibre 18
Resistencia salina	600 hr
Resistencia al impacto	80 lb*pg
Color	Pintura electrostática calor negro texturizado
Peso	3.19 kg kg con accesorios y kit de sujeción
Dimensiones	8.5 x 34 x 43 cm
Compatible con cualquier módulo LGX estándar incluyendo gabinetes para Splitters MEXFOSERV	

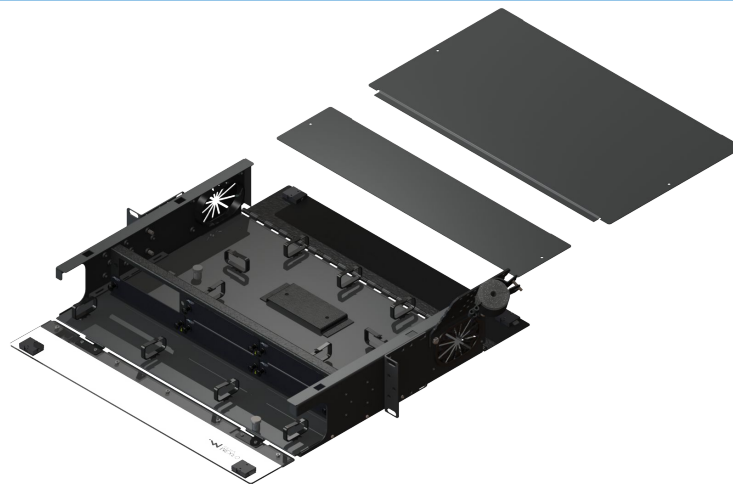


Fig.2 Distribuidor 2UD

COMPONENTES INCLUIDOS					
FD-2UD-EMP 2UD DESLIZABLE VACÍO		FD-2UD-XX-XXX-X-X 2UD DESLIZABLE PRECARGADO CON ACOPLADORES		FDP-2UD- XX-XXX-XX 2UD PRECARGADO CON FIBRAS	
2pzs	Soportes instalación en rack 19"y 23"	2pzs	Soportes instalación en rack 19"y 23"	2pzs	Soportes instalación en rack 19"y 23"
1kit	Tornillería para instalación en rack	1kit	Tornillería para instalación en rack	1kit	Tornillería para instalación en rack
1kit	Sujeción universal	1kit	Sujeción universal	1kit	Sujeción universal
11pzs	Sujetacables	11pzs	Sujetacables	11pzs	Sujetacables
5pzs	Placas ciegas LGX	5pzs	Placas ciegas LGX	5pzs	Placas ciegas LGX
1pza	Tarjeta de Identificación	1pza	Tarjeta de Identificación	1pza	Tarjeta de Identificación
6pzs	Cinchos plásticos	6pzs	Cinchos plásticos	6pzs	Cinchos plásticos
1pza	Etiqueta peligro láser	1pza	Etiqueta peligro láser	1pza	Etiqueta peligro láser
90 cm	Espiral Plástica	90 cm	Espiral Plástica	90 cm	Espiral Plástica
			1 a6 paneles modulares LGX según la configuración desacopladores requerida		1 a6 paneles modulares LGX según la configuración desacopladores requerida
					1 a4 charolas para 24 empalmes según la densidad de fibras
					Pigtails de acuerdo a la densidad de fibra
					Mangas de empalme igual al número de fibras
					
<p><b>Nota:</b> * No incluye herramienta de instalación ** Imágenes ilustrativas</p>					

## DIMENSIONES DEL PRODUCTO

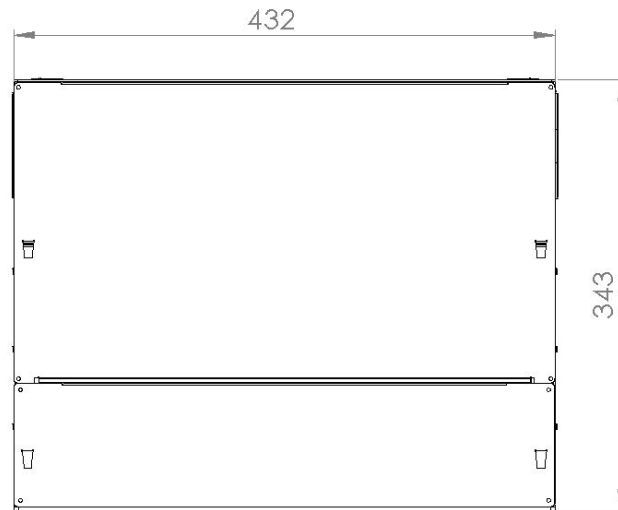


Figura 5: Vista superior

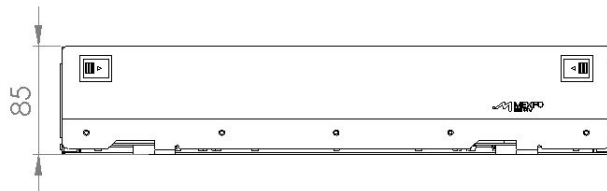


Figura 5: Vista frontal

**Nota:** Todas las medidas están en mm.  
La tolerancia es  $\pm 10$  mm.  
Imágenes demostrativas



## EMBALAJE Y ESTIBADO

TIPO DE EMPAQUE	
Individual	Distribuidor dentro cajade cartón CC-FD-2UD de 490x405x155mm con kit de accesorios FD-2UD-KIT,protegido con endcaps (3.19kg).



Figura 5: Empaque individual

Nota: imágenes ilustrativas

TIPO DE ESTIBADO	
Tarima	Tarima estándar de 1x1.2 mts.
Capacidad máx.	9 camas con 4 empaques individuales cada una, con un total de 36 piezas por tarima,protegido con emplaye,esquineros y flejes.



Figura 5: Estibado

Nota: imágenes ilustrativas

**CONFIGURACIÓN****DISTRIBUIDOR SIN ACOPLADORES**

FD- 2UD-EMP

**DISTRIBUIDOR CON ACOPLADORES**FD - 2UD - **XX** - **XX**X - X**XX - NÚMERO DE  
ACOPLADORES**

06 - 6 Acopladores  
08 - 8 Acopladores  
12 - 12 Acopladores  
16 - 16 Acopladores  
18 - 18 Acopladores  
24 - 24 Acopladores  
36 - 36 Acopladores  
48 - 48 Acopladores\*  
72 -72 Acopladores\*\*

**XX - TIPO DE  
ACOPLADOR**

SC - Acoplador SC  
FC - Acoplador FC  
ST - Acoplador ST  
LC - Acoplador LC  
RH - Acoplador MTRJ  
E2 - Acoplador E2000  
MP - Acoplador MPO  
MT - Acoplador MTP

**X - TIPO DE PULIDO**

U - UPC  
A - APC(verde)

**X - TIPO DE PUERTO**

S - Símplex  
D - Dúplex (sólo SC y LC)  
Q - Qúad(sóloLC)

**Nota :** \* No disponible en configuración LC Quad.  
\*\* Solo disponibles para FC y ST.



**CONFIGURACIÓN****DISTRIBUIDOR CON ACOPLADORES Y FIBRA**FDP - 2UD - **XX** - **XXX** - X - X**XX - NÚMERO DE  
ACOPLADORES**

06 - 6 Acopladores  
08 - 8 Acopladores  
12 - 12 Acopladores  
16 - 16 Acopladores  
18 - 18 Acopladores  
24 - 24 Acopladores  
36 - 36 Acopladores  
48 - 48 Acopladores\*  
72 - 72 Acopladores\*\*

**XX - TIPO DE  
ACOPLADOR**

SC - Acoplador SC  
FC - Acoplador FC  
ST - Acoplador ST  
LC - Acoplador LC  
RH - Acoplador MTRJ  
E2 - Acoplador E2000  
MP - Acoplador MPO  
MT - Acoplador MTP

**X - TIPO DE PULIDO**

U - UPC  
A - APC(verde)

**X- TIPO DE FIBRA (PIGTAIL)**

A - SM G.652D  
T - SM G657A1  
E - SM G657A2 BLUEKING ELITE  
N - SM G657B3 BLUEKING ELITE  
G - SM G655C  
B - MM 62.5/ 125 OM1  
L - MM 50/ 125 OM2 TRUEBEND  
M - MM OM3 AQUAOPTIMAX  
P - MM OM4 AQUAOPTIMAX

**X - TIPO DE PUERTO**

S - Símplex  
D - Dúplex (sólo SC y LC)  
Q - Qúad(sóloLC)

**Nota :** \* No disponible en configuración LC Quad.  
\*\* Solo disponibles para FC y ST.



## CONFIGURACIÓN

### DISTRIBUIDOR CON ACOPLADORES Y CABLE

FDC - 2UD - **XX** - **XX**X - X - XXXX - X

#### XX - NÚMERO DE ACOPLADORES

06 - 6 Acopladores  
08 - 8 Acopladores  
12 - 12 Acopladores  
16 - 16 Acopladores  
18 - 18 Acopladores  
24 - 24 Acopladores  
36 - 36 Acopladores  
48 - 48 Acopladores\*  
72 - 72 Acopladores\*\*

#### XX - TIPO DE ACOPLADOR

SC - Acoplador SC  
FC - Acoplador FC  
ST - Acoplador ST  
LC - Acoplador LC  
RH - Acoplador MTRJ  
E2 - Acoplador E2000  
MP - Acoplador MPO  
MT - Acoplador MTP

#### X - TIPO DE PULIDO

U - UPC  
A - APC(verde)

#### X- TIPO DE FIBRA (PIGTAIL)

A - SM G.652D  
T - SM G657A1  
E - SM G657A2 BLUEKING ELITE  
N - SM G657B3 BLUEKING ELITE  
G - SM G655C  
B - MM 62.5/ 125 OM1  
L - MM 50/ 125 OM2 TRUEBEND  
M - MM OM3 AQUAOPTIMAX  
P - MM OM4 AQUAOPTIMAX

#### XXXX - LONGITUD DEL CABLE

1000 - 10 Metros  
5000 - 50 Metros  
10000 - 100 Metros

#### X - TIPO DE PUERTO

S - Símplex  
D - Dúplex (sólo SC y LC)  
Q - Qúad(sóloLC)

**Nota :** \* No disponible en configuración LC Quad.  
\*\* Solo disponibles para FC y ST.



## \ NOTAS DEL USUARIO

