

CABLE DE SERVICIO

FSC-XX-XXX-F-XXXX-A
MULTIFIBRA

MEXFOSERV® se especializa en los ensambles ópticos tipo arnés, el Cable de Servicio es uno de ellos, utilizado principalmente en redes de televisión por cable CATV, este ensamble óptico utiliza cable dieléctrico de 2, 4, 6, 8 y 12 fibras ópticas.

Cuenta con un acoplador metálico en acero inoxidable que se instala fácilmente al nodo activo, al ser acoplado crea un sellado hermético gracias a los anillos de neopreno para sellado. Sumamente fácil de instalar solo basta girar la rosca y listo.

El cable de servicio se construye en ambientes controlados para maximizar la calidad de todos los productos que serán utilizados en las redes ópticas pasivas, la terminación es diversa, pueden instalarse con distintos conectores de fibra óptica, principalmente el conector SCA.



APLICACIONES

- Redes de telecomunicaciones.
- Transferencia de datos.
- CATV.
- FTTX.

CARACTERÍSTICAS GENERALES

- Cables totalmente dieléctricos.
- Sellado hermético.
- Facilidad de instalación.
- Excelentes propiedades ópticas de la fibra y los conectores.
- Baja atenuación y pérdida por retorno.
- Acoplador construido con acero inoxidable.

NORMATIVA

- GR-326-CORE
- GR-1435



Nota: Imágenes ilustrativas

www.mexfoserv.com
sosporte@mexfoserv.com

(33) 3898 2740

Adolf Horn #1737-B Artesanos Industrial
Tlaquepaque, Jalisco México C.P 45610



CARACTERÍSTICAS GENERALES

ESPECIFICACIONES CABLE DE SERVICIO	
Numero de fibras disponible	4, 6, 8 y 12
Diámetro de cubierta externa (Sub-unidades)	Cable riser 2mm
Tipo de cable exterior	Dieléctrico
Tipo de conectores ópticos	SC/APC, SC/UPC,
Material del acoplador	Acero inoxidable
Tipo de fibra	SM G.652D
Longitud máx. y mín. de construcción	Máx. 50mts / Mín. 5mts

ESPECIFICACIONES DEL CABLE DIELECTRICO		
Físicas	Número de fibras	6 y 12
	Número Máx. de fibras por tubo holgado	12
	Tubo holgado diámetro (mm)/material(1)	1.9mm/PBT
	Miembro central de refuerzo material	FRP de 2mm
	Cubierta exterior material	MDPE
	Diámetro exterior del cable (OD)	9.4mm ±0.4mm
	Peso del cable	80 kg/km ± 10%
	Rango de temperatura de operación	- 40 °C a + 70 °C
	Rango de temperatura de instalación	- 10°C a + 70° C
Mecánicas	Máx. tensión de tracción estático	1000N
	Resistencia de aplastamiento estático	1000N/100mm
	Mín. radio de curvatura dinámico/ estático	20 x OD / 10 x OD

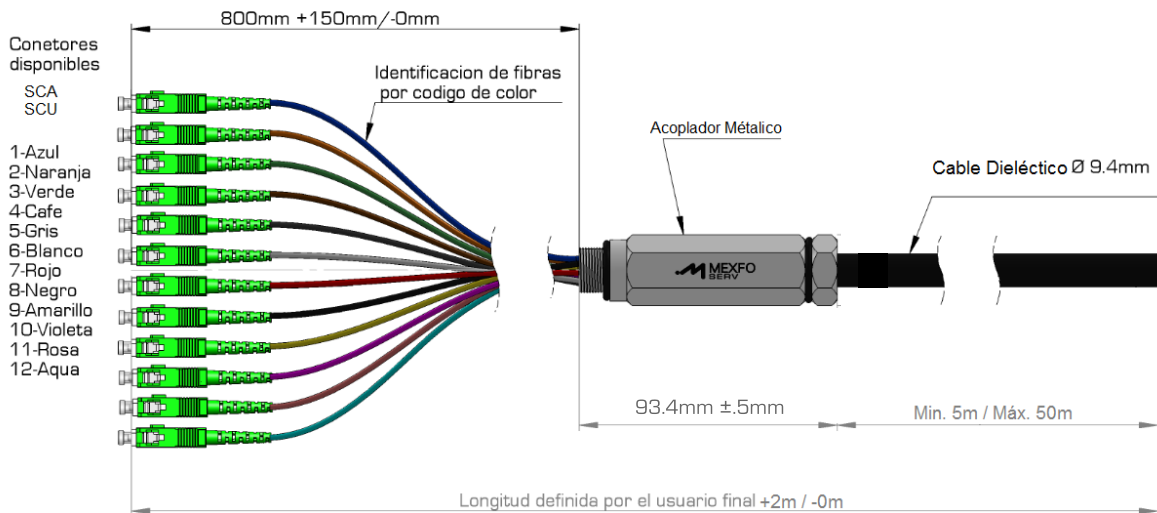
Notas: OD (Diámetro Exterior).



ESPECIFICACIONES		
TIPO DE CONECTOR	SC (UPC)	SC (APC)
Pérdida de inserción (1310nm y 1550nm)	0.20dB Máximo	
Pérdida de retorno (1310nm y 1550nm)	-55dB Máximo	-65dB Máximo
Ápex Offset (Centro de la fibra)	50µm Máximo	
Radio de Curvatura	7 - 25mm	5 - 12mm
Tipo de Férula	Cerámica (Zirconia)	
Diámetro de Férula	2.5mm	
Temperatura Operacional	-40°C ~ 85°C	
Durabilidad	500 conexiones / desconexiones por conector	

Nota: * La pérdida en cada ensamble óptico a 850nm y 1310nm variara dependiendo de la distancia del cable

DIMENSIONES

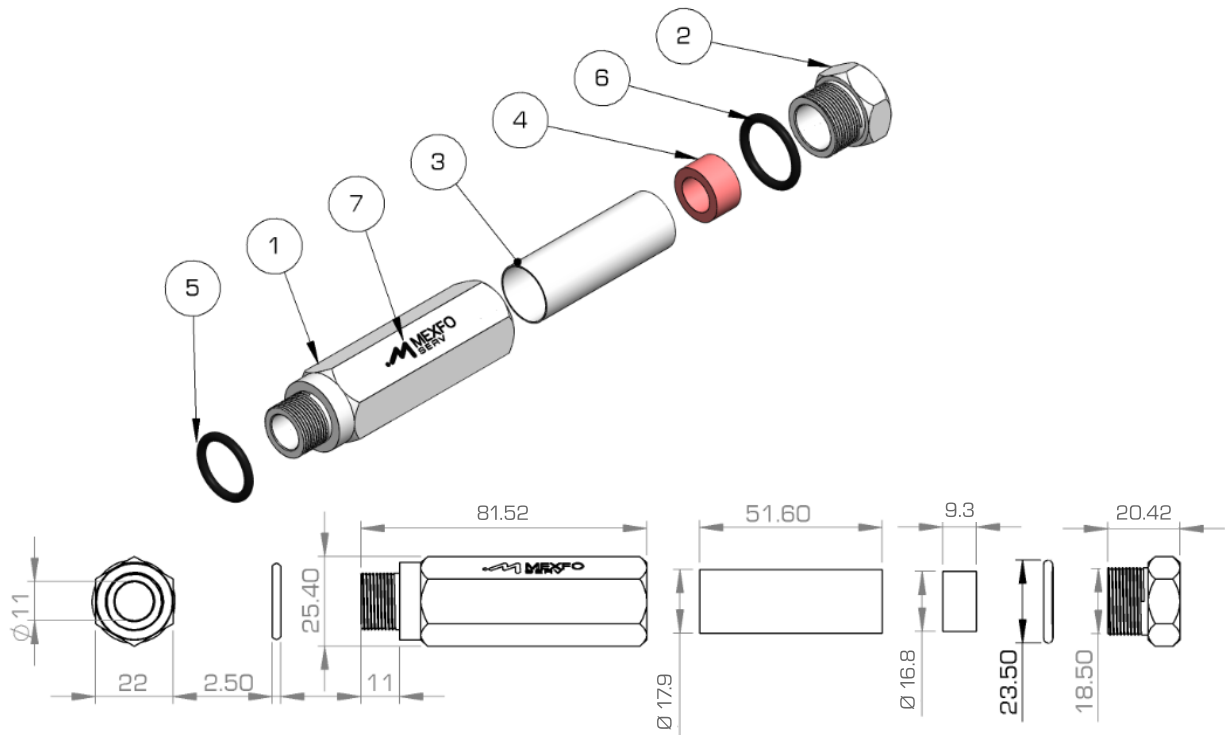


Nota: La medida del nodo es tomada cuando esta totalmente enroscado.

Nota: Imágenes ilustrativas

ESPECIFICACIONES DEL ACOPLADOR METÁLICO				
#	COMPONENTE	MATERIAL	DIMENSIONES (mm)	PESO (gr)
1	Base exterior del acoplador	Acero inoxidable T304	81 x 25.4	101
2	Tuerca de sujeción	Acero inoxidable T304	20.5 x 25.4	29.7
3	Cilindro interior	Acero inoxidable T304	51.6 x 18 x 16.80	9.16
4	Anillo de retención	Silicón	17 x 9.5	1.62
5	Anillo de sellado Superior	Silicón	21.5 x 2.5	0.38
6	Anillo de sellado Inferior	Silicón	23.5 x 2.5	0.42
7	Serigrafía	Logotipo MEXFO SERV®	Impresión Láser	-

Nota: La rosca deberá cumplir con el estándar 5/8-24 UNEF - 2A.
Tolerancias de 0.1mm.



Nota: Tolerancia $\pm 0.3\text{mm}$

EMBALAJE Y ESTIBADO

TIPO DE EMPAQUE (PARA LONGITUD MENOR A 50 MTS)	
Individual	Cable de servicio dentro de caja de cartón CC-FD1UD de 495x405x117mm. Puntas conectorizadas protegidas con poliburbuja. Peso 3800 gr. (para long. de 50m).
Notas: *Los conectores y acoplador metálico deberán ir recubiertos con bolsa anti-estática para su protección.	



Fig. 5 Caja CC-FD1UD

Nota: Imágenes ilustrativas

TIPO DE ESTIBADO	
Tarima	Tarima estándar de 1x1.2 mts.
Capacidad máx.	9 camas con 4 empaques individuales por cama, con un total de 36 empaques individuales por tarima; protegido con emplaye, esquineros y flejes.



Fig. 6 Estibado

Nota: Imágenes ilustrativas

CONFIGURACIÓN

CABLE DE SERVICIO

FSC - XX - SC X - F - XXXX - A

XX - NÚMERO DE
CONECTORES

02 - 2 Conectores
04 - 4 Conectores
06 - 6 Conectores
08 - 8 Conectores
12 - 12 Conectores

X - TIPO DE PULIDO

U - UPC
A - APC

XXXX - LONG. DEL ENSAMBLE

0500 - 5 Metros
1000 - 10 Metros
5000 - 50 Metros

Nota: Más configuraciones
disponibles

