

CHASIS PARA 14 CONVERTIDORES DE MEDIOS

CMS-14P-AC
CONVERTIDORES DE MEDIOS

La línea de productos MEXFOSERV para distribución de fibra óptica, está diseñada con calidad e ingeniería ofreciendo una excelente solución para cada necesidad de integración y administración de enlaces.

El chasis CMS-14P-AC permite albergar de forma ordenada hasta 14 convertidores de medios en un chasis metálico de 2 unidades de rack que cuenta con 2 fuentes de poder.



APLICACIONES

- Alimentación y acomodo de convertidores de medios.

CARACTERÍSTICAS GENERALES

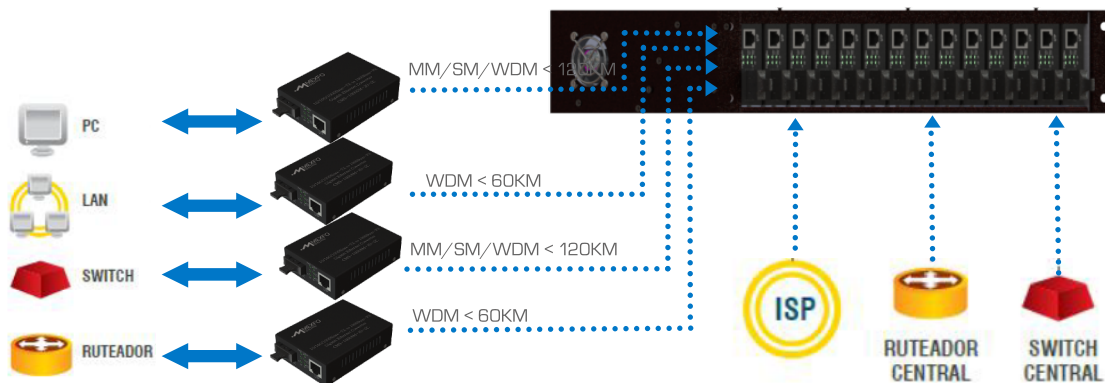
- Compacto y sencillo de montar.
- 2 fuentes de alimentación disponibles.
- Indicadores led de su funcionamiento.
- Alarma audible en caso de falla.



CARACTERÍSTICAS GENERALES

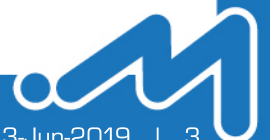
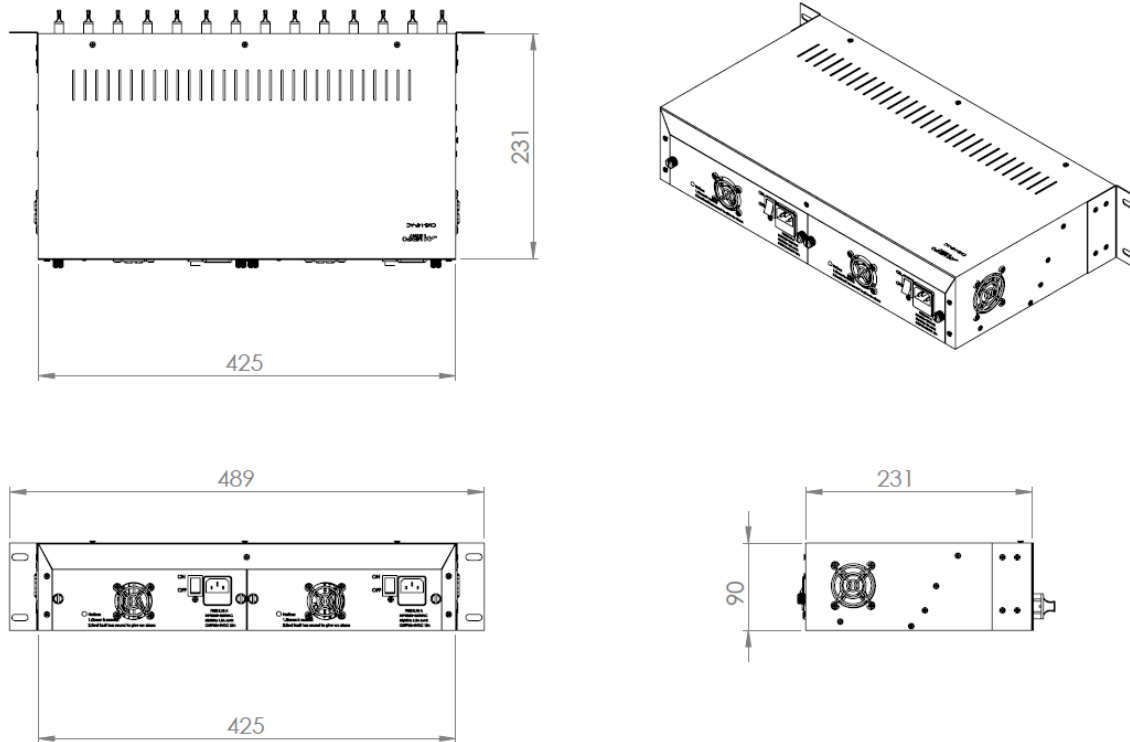
El chasis de montaje en rack de 14 ranuras está especialmente diseñado para acomodar 14 convertidores de medios para la alimentación central, ahorro de espacio y cables de alimentación. Además, para estabilizar el rendimiento y extender la vida, se instalan cuatro ventiladores de refrigeración internamente.

El equipo cuenta con un sistema de alarma, si se presenta algún daño a la fuente de alimentación se indicara por el LED situado en el panel y por una alarma audible. Cada ranura está equipada con un conector de alimentación individual, así que cualquier convertidor de medios puede ser cambiado sin interrumpir la operación del resto del sistema.



| ESPECIFICACIONES | |
|-------------------------------|--------------------------------|
| LED de diagnostico | LED de poder |
| Potencia entrada | 100 - 240 VAC 50-60 Hz |
| Consumo activo | 60w |
| Consumo en espera | 10w |
| Temperatura de operación | 0 °C a 50 °C |
| Temperatura de almacenamiento | -30 °C a 60 °C |
| Dimensiones | 430 mm(L) X 200 mm(W) X 110(H) |

Dimensiones



CONTENIDO DEL PRODUCTO

| INCLUYE | |
|---------|---|
| 1 PZA | Chasis 14 posiciones |
| 2 PZA | Fuente de luz 110/220v con cable de alimentación |
| 1 PZA | Herraje de sujeción de medios para 2 unidades de Rack |
| 14 PZA | Porta convertidores de medios |
| 14 PZA | Tapas ciegas |
| 1 PZA | Manual de usuario |

Nota: No incluye herramienta de instalación ni convertidores de medios, se venden por separado.



Nota: Imagen ilustrativa