

ANILLO PARA ENGANCHAR

HAN-1/2-2-AG



NOTA: IMAGEN REPRESENTATIVA

\ GENERAL

\ DESCRIPCIÓN

Los anillos para enganchar AERIALGRIP® para instalaciones en postes, están diseñados para dar soporte y fiabilidad en los tendidos aéreos de fibra óptica. Cuentan con buen desempeño mecánico gracias al acero estructural con el que son fabricados y el recubrimiento galvanizado por inmersión en caliente les otorga excelente resistencia a la oxidación o corrosión en la intemperie.

\ CARACTERÍSTICAS

- Ideal para tendido de cables de Fibra Óptica WAVEOPTICS® ADSS y F8
- Capacidad de instalarse con abrazaderas de 2 pernos.
- Cumple con la norma de galvanizado por inmersión en caliente NMX-H-004-SCFI-2020
- Fabricado en acero estructural ASTM A36



\ APLICACIÓN

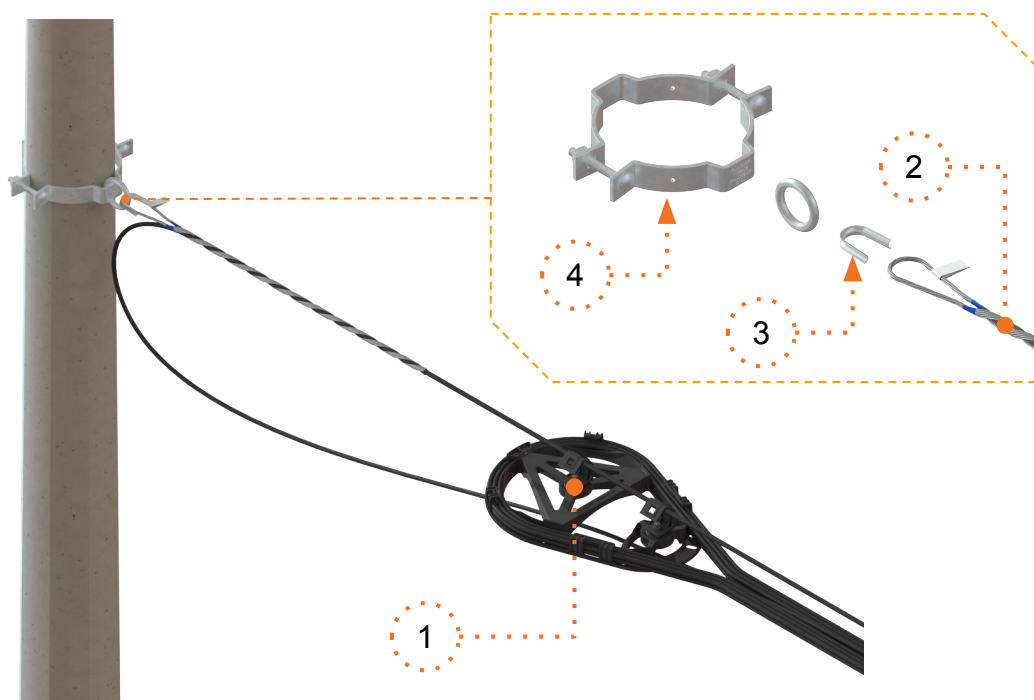


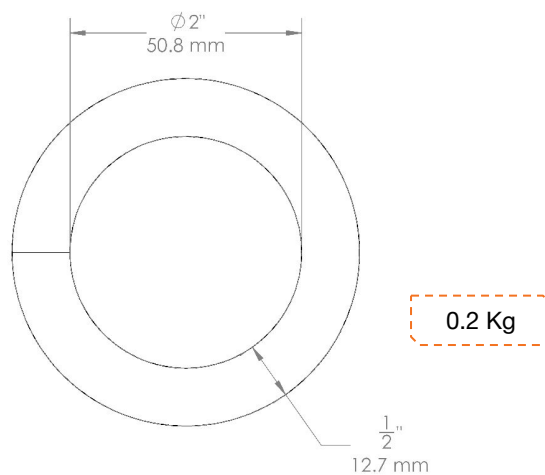
Fig. 1: Ejemplo de instalación del herraje HAN-1/2-2-AG

\ PRODUCTOS RELACIONADOS

	CÓDIGO	DESCRIPCIÓN	IMAGEN
1)	HRA-ADSS-12-PL	RAQUETA PLÁSTICA PARA ADSS 12 PULGADAS	
2)	HP900-10.1-11.1	REMATE PREFORMADO 900MM DIAMETRO 10.1-11.1 MM	
3)	HGTC-3/8	GUARDACABO 3/8" ACERO GALVANIZADO	
4)	HA-8.8-2P-AG	ABRAZADERA POSTE DIAM 8.8" 2 PERNOS AG	



\ DIMENSIONES TÉCNICAS

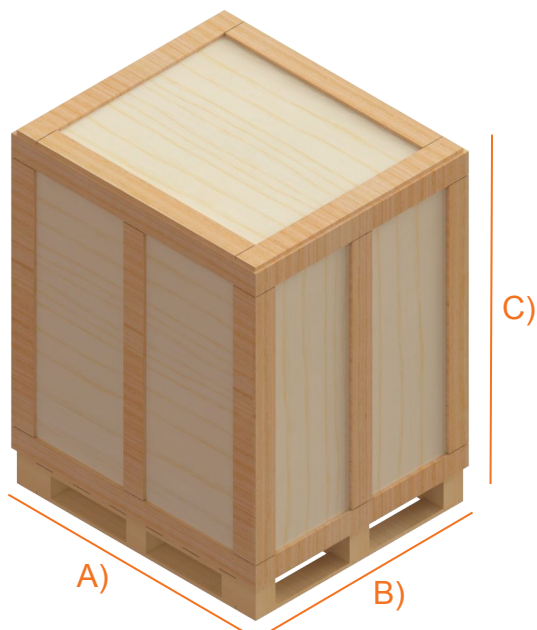


Tolerancias:

Para dimensiones menores a 13mm ± 1 mm
 Para dimensiones mayores a 13mm ± 3.0 mm

Fig. 2: Dimensiones generales del herraje HAN-1/2-2-AG.

\ EMBALAJE



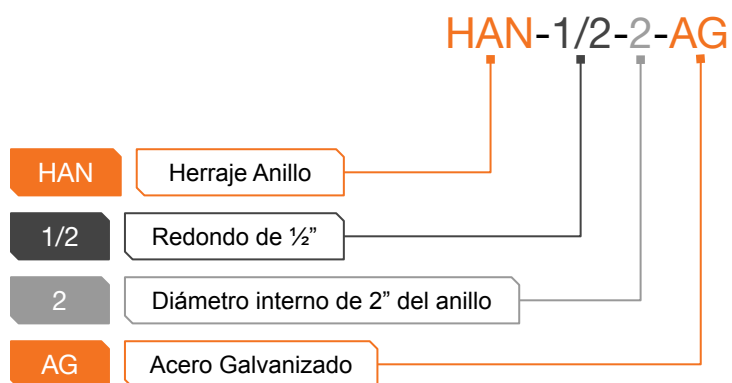
Tolerancias:

En peso ± 15 kg
 En dimensiones ± 50 mm

NOTA: IMAGENES REPRESENTATIVAS

PALLET	A (mm)	B (mm)	C (mm)	Peso (kg)
5000 piezas	1100	1100	1000	1030

\ CONFIGURACIÓN



\ NOTAS DEL USUARIO