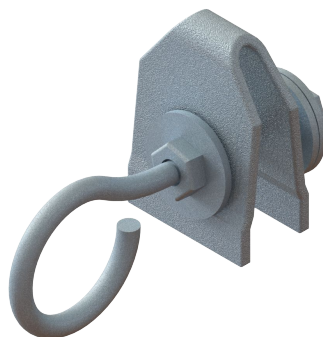


# \ GRAPAS

## GRAPA REUNIDORA\


**HGZ-AG**

**HGJ-050**

**HGQ-AL-AG**

**NOTA:** IMAGEN ILUSTRATIVA

### \ GENERAL

#### \ DESCRIPCIÓN

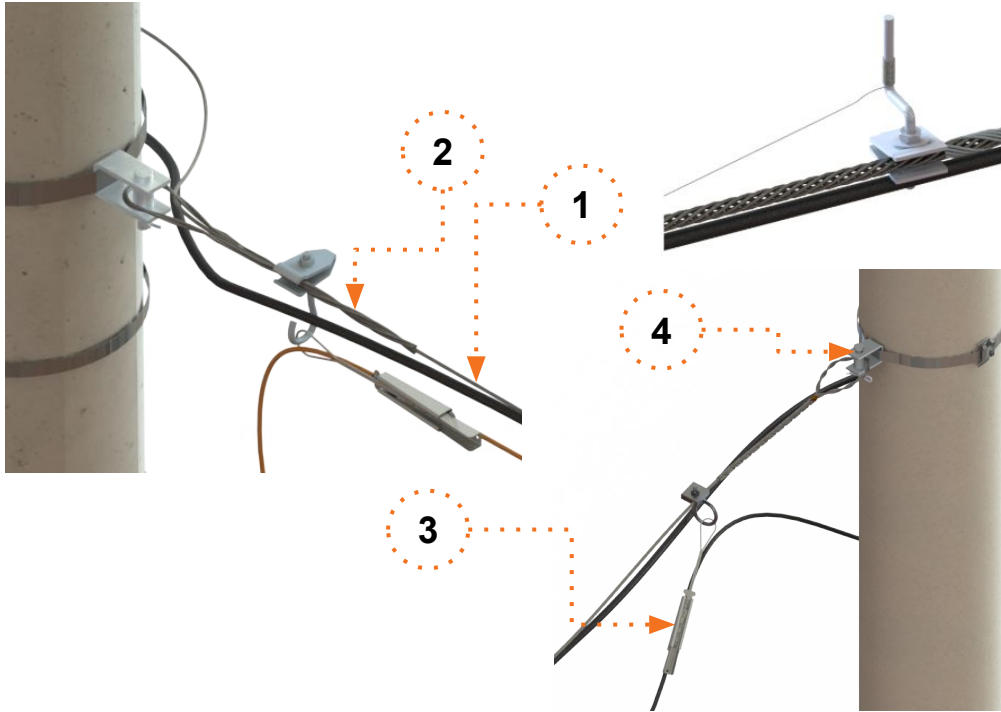
La grapa reunidora AERIALGRIP® es un accesorio metálico diseñado para agrupar o fijar alambres mensajeros, lasheados y tensores. Su diseño le permite sujetarse de manera firme y segura a cualquier alambre mensajero con una alta compatibilidad con diámetros.

#### \ CARACTERÍSTICAS

- **HGJ-050:** Fabricado en lámina de acero al carbón calibre 12 con galvanizado electrolítico. Incluye cuerpo de acero y gancho de sujeción. Compatible con mensajeros de Ø 4.1 mm a 15 mm.
- **HGZ-AG:** Fabricado en acero galvanizado por inmersión en caliente, ideal para ambientes extremos. Sujeta firmemente cables lasheados. Compatible con mensajeros de Ø 2.59 mm a 14 mm.
- **HGQ-AL-AG:** Cuerpo de aluminio con gancho de acero galvanizado en caliente. Compatible con mensajeros de 3/16", 1/4" y hasta 7/16". Alta resistencia a la corrosión.



## \ APLICACIÓN



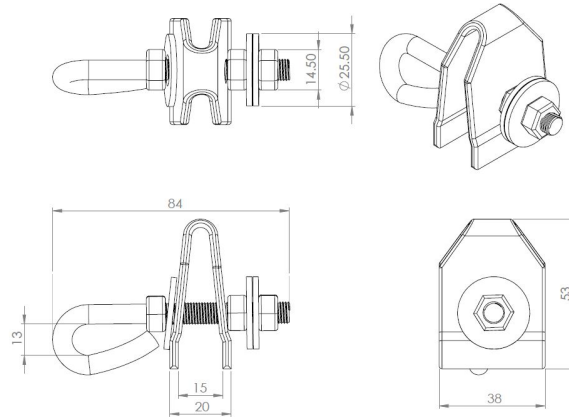
## \ PRODUCTOS RELACIONADOS

	CÓDIGO	DESCRIPCIÓN	IMAGEN
1	EP300-1/16-AG	EMPALME PREFORMADO PARA MENSAJERO	
2	HP250-1/10-AG	PREFORMADO PARA CABLE CON MENSAJERO	
3	HG-AL-250	TENSOR METÁLICO PARA ACOMETIDA	
4	HTD-1F-15	HERRAJE TIPO D CHICO	



## \ DIMENSIONES TÉCNICAS

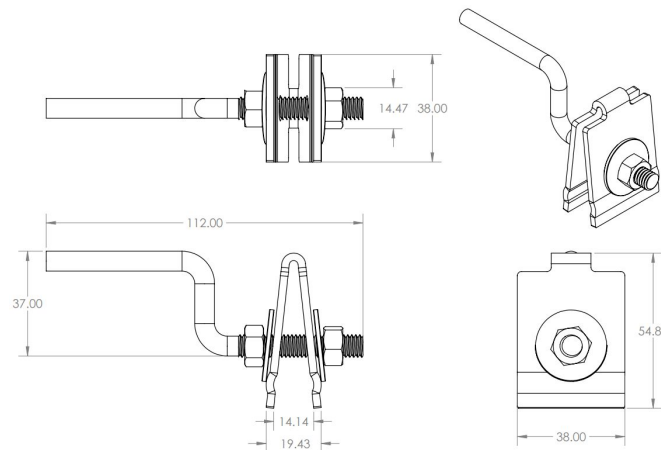
### \ HERRAJE DE SUJECIÓN HGJ-050



Peso unitario  
56 g ± 1

**Fig.1** Cuerpo de herraje de sujeción HGJ-050

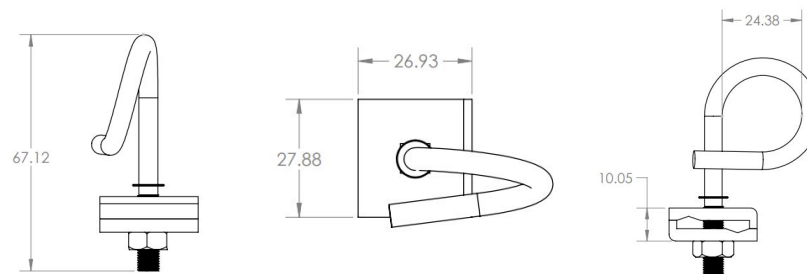
### \ HERRAJE DE SUJECIÓN HGZ-AG



Peso unitario  
128 g ± 1

**Fig. 2** Cuerpo de herraje de sujeción HGZ-AG

### \ HERRAJE DE SUJECIÓN HGQ-AL-AG



Peso unitario  
41.6 g ± 2

**Fig. 3** Cuerpo de herraje de sujeción HGQ-AL-AG

**Notas:**

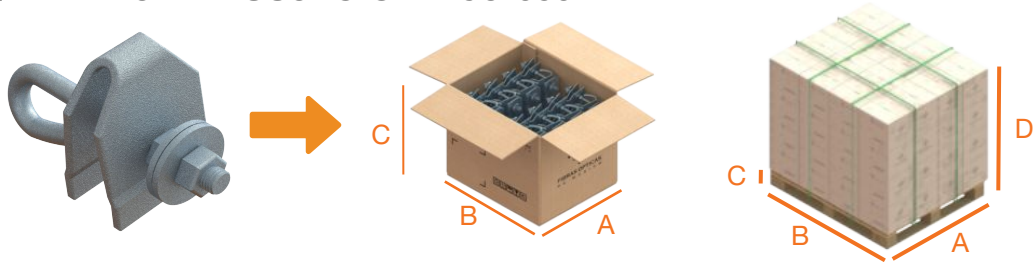
- Dimensiones establecidas en mm, tolerancia ± 5mm

[www.aerialgrip.com](http://www.aerialgrip.com)

[info@aerialgrip.com](mailto:info@aerialgrip.com)

## \ EMBALAJE

### \ HERRAJE DE SUJECIÓN HGJ-050



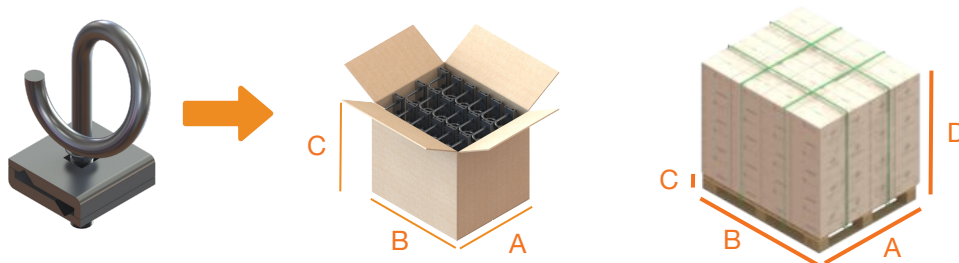
Caja	A(mm)	B(mm)	C(mm)	D (mm)	Peso
Caja con 100 Piezas	250	310	250	N/A	16.3 Kg
Tarima con 6,400 Piezas	1000	1200	150	1230	1053 Kg

### \ HERRAJE DE SUJECIÓN HGZ-AG



Caja	A(mm)	B(mm)	C(mm)	D (mm)	Peso
Caja con 100 Piezas	200	300	510	N/A	14 Kg
Tarima con 3,000 Piezas	1200	1000	145	1675	430 Kg

### \ HERRAJE DE SUJECIÓN HGQ-AL-AG



Caja	A(mm)	B(mm)	C(mm)	D (mm)	Peso
Caja con 250 Piezas	220	260	230	N/A	12 Kg
Tarima con 20,000 Piezas	1140	1200	145	1020	970 Kg

#### Notas:

- Imágenes de empaque son ilustrativas solamente.

**\ ORDENAR**

<b>Codigo</b>	<b>Descripción</b>
<b>HGZ-AG</b>	GRAPA REUNIDORA ACERO GALVANIZADO <b>TIPO Z</b> 38X112MM
<b>HGJ-050</b>	GRAPA REUNIDORA ACERO GALVANIZADO <b>TIPO J</b> 38X84MM
<b>HGQ-AL-AG</b>	GRAPA REUNIDORA ACERO GALVANIZADO <b>TIPO Q</b> 1/4 A 7/16IN

## \ NOTAS DEL USUARIO