

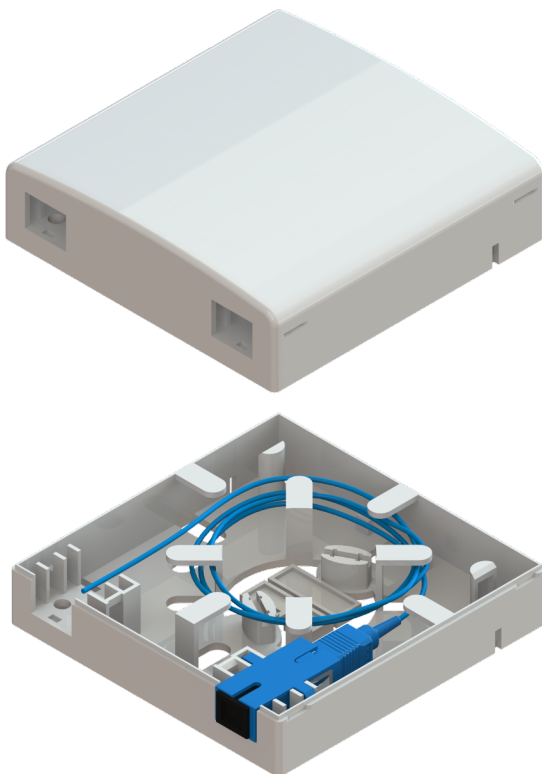
1 ACOPLADOR

FTB-01
CAJA TERMINAL

La línea de productos MEXFO SERV® para distribución de fibra óptica, está diseñada con calidad e ingeniería ofreciendo una excelente solución para cada necesidad de integración y administración de enlaces.

Los distribuidores MEXFO SERV® proporcionan una excelente organización y protección para cables y fibras, y son ideales también para bajas, medias y altas densidades de fibras ópticas, esto aplica para montajes en rack e instalaciones de pared.

Los distribuidores ópticos pueden ser pre-conectorizados en planta ahorrando tiempo en campo, y con la amplia variedad de paneles modulares LGX y adaptadores para fibra, se cubrirán todas sus necesidades.



CARACTERÍSTICAS GENERALES

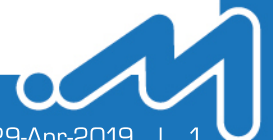
- Montaje en pared para interiores.
- Compatible con acopladores SC Símplex ò LC Dúplex.
- Acceso cable de alimentación; entrada/salida verticales.
- Dos salidas a cliente.
- Protecciones anti rayos UV.
- Cierre con tornillo.

APLICACIONES

- Redes de telecomunicación.
- Transferencia de datos.
- CATV.
- LAN/WAN.
- Aplicaciones planta interna.
- FTTX.

NORMATIVAS

- ITU - T REC. L. 50.
- IP 66.



ESPECIFICACIONES CAJA TERMINAL 1 ACOPLADOR

ESPECIFICACIONES	
Capacidad Máxima de acopladores 2 Piezas	Diámetro de aceptación para cable redondo 3~ 7mm
Compatible con acopladores SC y FC Símples, y LC Dúplex	Dimensiones 83 x 26 x 26mm
Disponibile para Monomodo y Multimodo	Temperatura operacional -25°C~ 40°C
Cable interior/exterior MF8FTTX, FTTX 2x3mm	Plástico ABS

DIMENSIONES

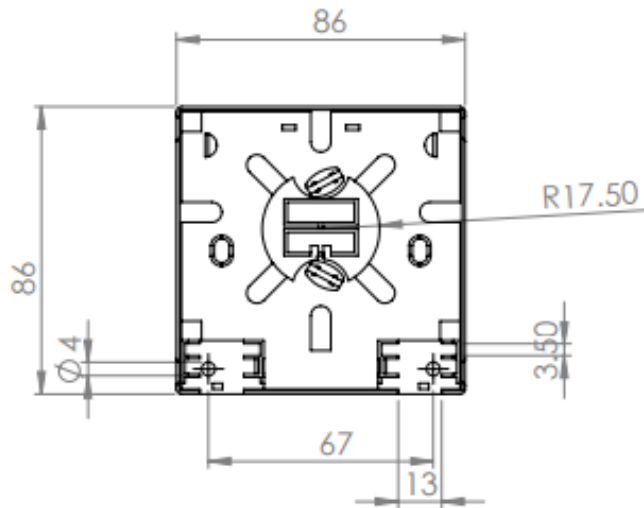


Fig. 1 Vista superior (base de caja)

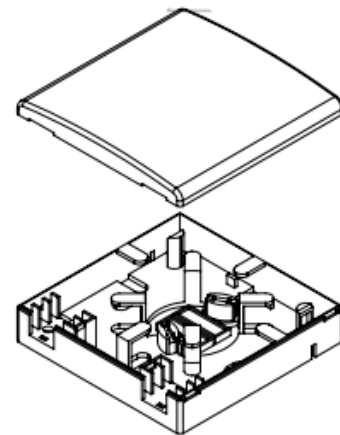


Fig. 2 Vista explosión isométrica

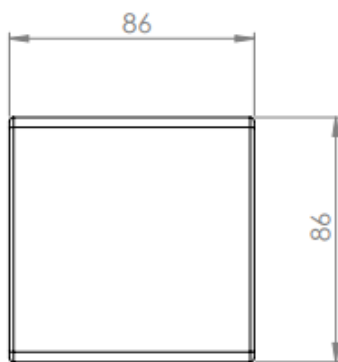


Fig. 3 Vista superior (Tapa)

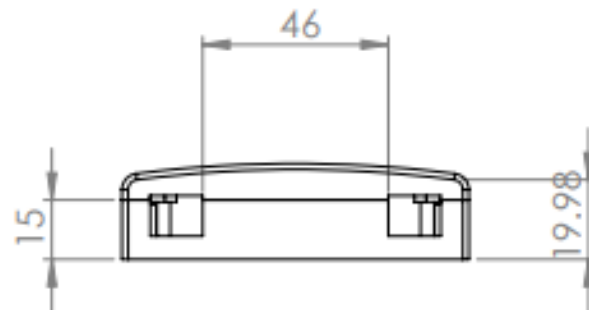
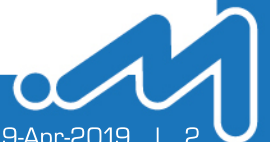
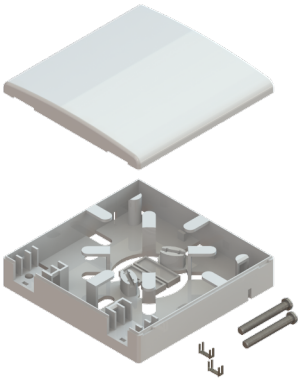
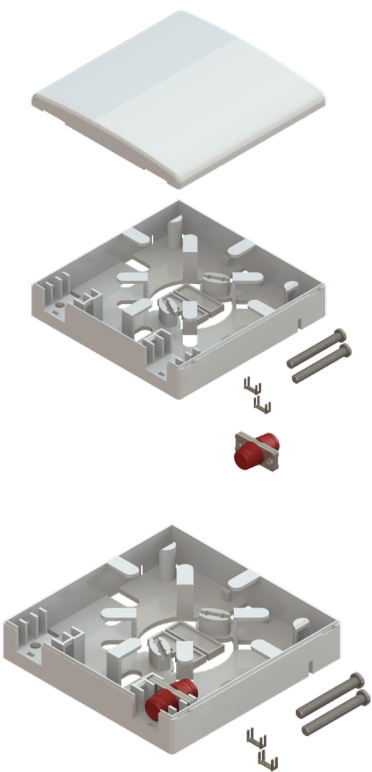
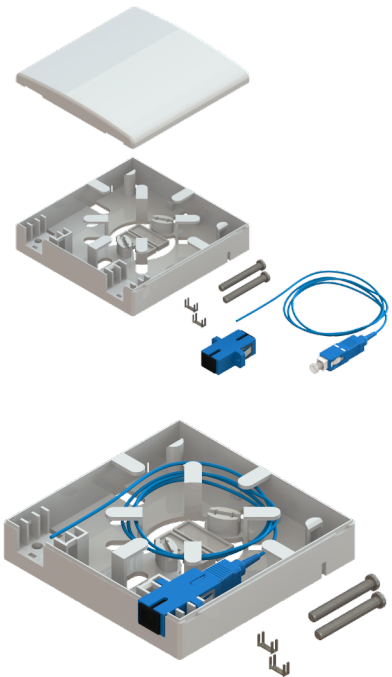


Fig. 4 Vista lateral

Nota: Todas las dimensiones son en milímetros.



COMPONENTES INCLUIDOS					
FTB-01 CAJA TERMINAL		FTB-01-XXX-X-X-X CAJA TERMINAL CON ACOPLADOR		FTBP-01-XXX-X-X CAJA TERMINAL CON ACOPLADOR	
2pz	Hebilla de prensado para cable	2pz	Hebillas de prensado para cable	2pz	Hebilla de prensado para cable
2pzs	Tornillos cabeza redonda	2pzs	Tornillos cabeza redonda	2pzs	Tornillos cabeza redonda
1pz	Ficha técnica	1pz	Ficha técnica	1pz	Ficha técnica
		-	Acoplador según configuración requerida	1pz	Acoplador según configuración requerida
				1pz	Pigtail según configuración requerida
					
<p>Nota: *No incluye herramienta de instalación * *Imágenes ilustrativas</p>					

EMPAQUE Y EMBALAJE

TIPO DE EMPAQUE	
Individual o parcial	Caja terminal dentro de bolsa plástica de 134x118mm (64gr)
75 piezas	Bolsa plástica en caja de cartón CC-MEXFO02 de 308x258x269mm (5.3kg)



Fig.5 Bolsa plástica



Fig.6 Caja de cartón

Nota: Imágenes ilustrativas

TIPO DE ESTIBADO	
Tarima	Tarima estándar de 1x1.2mts
Capacidad máx.	5 camas con 12 cajas MEXFO02 por cama, con un total de 60 cajas por tarima(4440 cajas terminales), protegido con emplaye, esquineros, y flejes (338 kg).



Fig.7 Estibado

Nota: Imágenes ilustrativas

CONFIGURACIÓN

CAJA TERMINAL SIN ACOPLADORES

FTB - 01

CAJA TERMINAL CON ACOPLADOR

FTB - 01 - **XXX** - **X** - **X** - *X**XX** - TIPO DE ACOPLADOR

SC - Conector SC
FC - Conector FC
LC - Conector LC

X - TIPO DE PULIDO

U - UPC
A - APC

X - COLOR DE ACOPLADOR

A - SM azul
B - MM beige
D - MM OP. aqua

X - TIPO DE PUERTO

S - Simplex
D - Dúplex (sólo LC)

*X - CANTIDAD DE ACOPLADORES

2 - 2 Acopladores (solo aplica en caso de requerir 2 acopladores)

CAJA TERMINAL PRECARGADO ACOPLADOR Y FIBRA

FTBP - 01 - **XXX** - **X** - **X****XX** - TIPO DE ACOPLADOR

SC - Conector SC
FC - Conector FC
ST - Conector ST
LC - Conector LC
RH - Conector MTRJ

X - TIPO DE PULIDO

U - UPC
A - APC

X - TIPO DE FIBRA

A - SM G.652D
B - MM 62.5/125 OM1
E - SM G.657.A2 BLUEKING
L - MM 50/125 OM2
TRUEBEND
M - MM 50/125 OM3
TRUEBEND
N - SM G.657.B3
BLUEKING ELITE
P - MM 50/125 OM4
Aquaoptimax

X - TIPO DE PUERTO

S - Simplex
D - Dúplex (sólo LC)

