

**GABINETE PARA REDES VACIO**

FGN-S-XXU-XX-XX-EMP

Los gabinetes interiores MEXFOSERV® están diseñados para su uso en centros de datos y entornos de alta densidad, ofreciendo una solución robusta y eficiente para alojar fibra y equipos activos. Su estructura está optimizada para proteger el contenido, garantizar el flujo de aire y facilitar la refrigeración por ventilación forzada, mientras mantienen una alta resistencia mecánica y organización interna

**APLICACIONES**

- Sites.
- Aplicaciones planta interna.
- Data center.
- Redes de telecomunicaciones.
- Transferencia de datos.

**CARACTERÍSTICAS GENERALES**





- Contiene hasta 42 Unidades de Rack disponibles.
- Fabricados en acero rolado frío.
- Cerradura frontal y trasera.
- Compatibilidad electromagnética para jaula de Faraday perfecta.
- Cumplen con las normas ANSI/ EIA RS 310-D para montaje de equipo de 19".
- Capacidad de carga estática 800Kg.



### APLICACIÓN



### PRODUCTOS RELACIONADOS

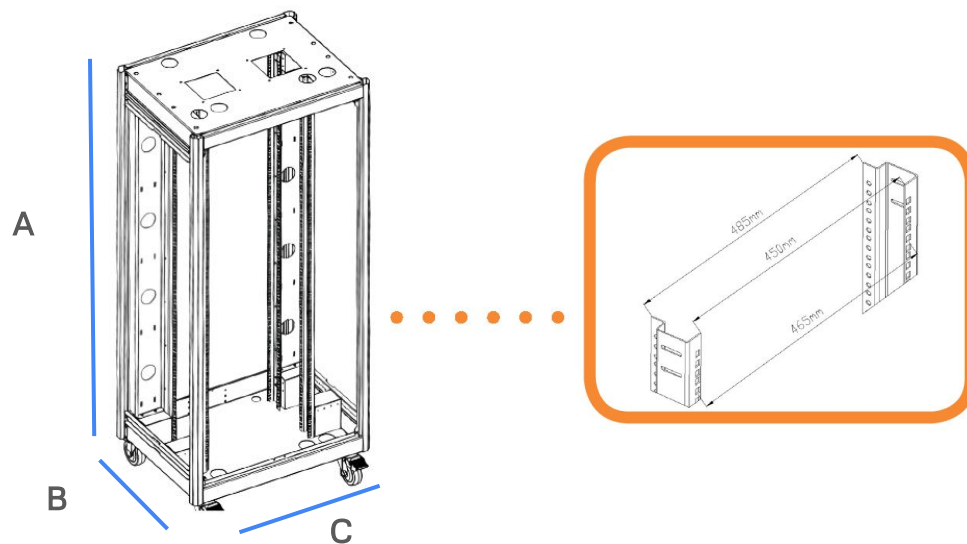
PRODUCTOS RELACIONADOS			
NO.	CÓDIGO	DESCRIPCIÓN	RENDER
1	FD-2UD-EMP	DISTRIBUIDOR 2U DESLIZABLE VACIO	 
2	MGE-SFP-1000BASE-S X-CS	MODULO GBIC SFP 1000BASE-SX (550M) CISCO COMP	 
3	FDPA-2U-XX-XX-X-EMP	DISTRIBUIDOR DE PARCHEO 2U - VACÍO	 
4	CMS-1000SM-20-SC	CONVERTIDOR DE MEDIOS SM SC 10/100/1000BASET A 1000 BASEFX 2	 

### ESPECIFICACIONES

ESPECIFICACIONES	
Material	Acero laminado en frío, Acero galvanizado
Número de puertas	Máximo 2 puertas (delantera y trasera)
Unidades de Rack	42 Unidades
Color	Pintura electrostática color negro
IP	IP20
Carga estatica	800Kg
Entrada de cable	Entrada por la parte superior del gabinete

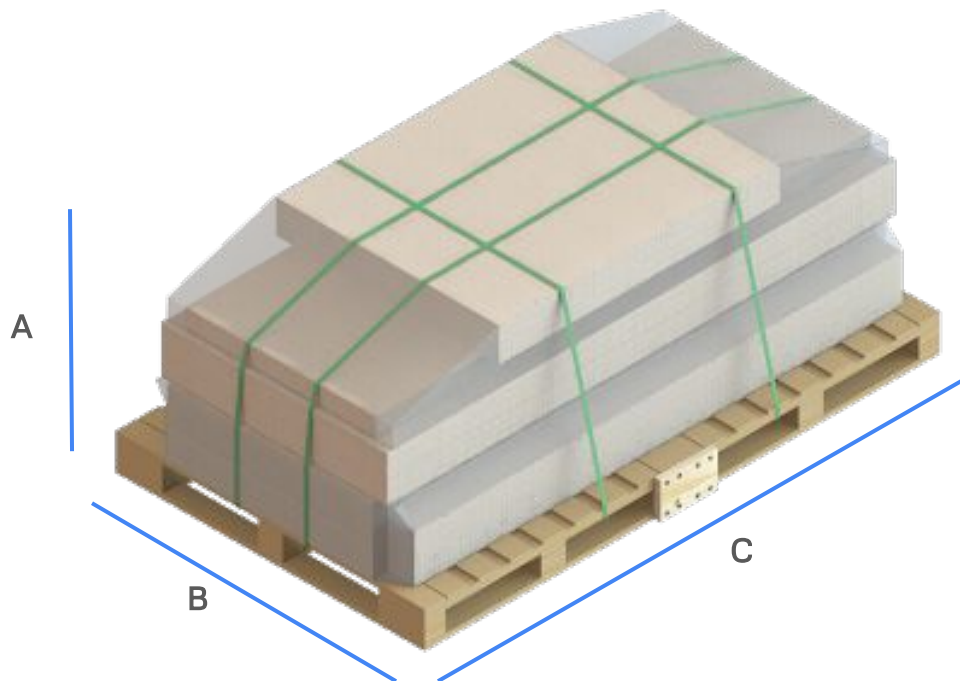
### DIMENSIONES

DIMENSIONES			
UNIDAD DE RACK	ANCHO	PROFUNDIDAD	ALTO
	mm	mm	mm
	B	C	A
42U	600	600	2055
		1000	
	800	1000	



**EMBALAJE Y ESTIBADO**

INFORMACIÓN SOBRE ENVÍOS	
Contenido por paquete	1 Gabinete
Tipo de empaque	Tarima



DIMENSIONES			
1 Gabinete	A	B	C
	790mm	1200 mm	2000 mm

## CONFIGURACIÓN

FGN - S - 42U - 1E - XX -XX- EMP

### XX - UNIDADES DE RACK

42U - 42 Unidades

FGN - S - 42U - 1E - XX -XX - EMP

### 1 - COMPARTIMIENTOS DEL GABINETE

1 - Compartimiento sencillo

### X - TIPO DE PUERTAS

E - Puerta delantera cristal templado/  
puerta trasera de alta ventilación

FGN - S - 42U - 1E - XX- XX - EMP

### X - ANCHO

A - 600 mm  
B - 800 mm

### X - PROFUNDIDAD

A- 600 mm\*  
C - 1000 mm

FGN - S - 42U -1E- XX - XX- EMP

### XX - MATERIAL

CS - Acero Rolado en frío  
SS - Acero Inoxidable**Nota:** \*Solo disponible para ancho de 600mm

## \ NOTAS DEL USUARIO

