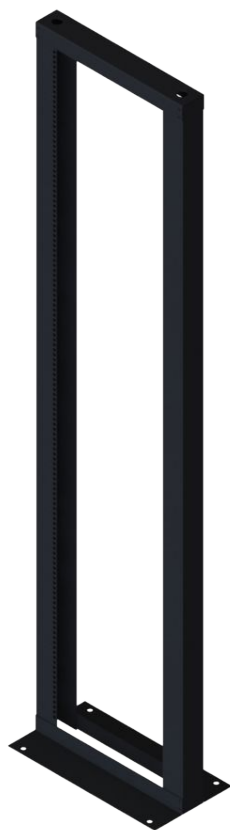


RACK ABIERTO

FOR-19-XX-XXU-XX-X

MANUAL DE INSTALACIÓN



ÍNDICE

INSTRUCCIONES DE SEGURIDAD	3
HERRAMIENTAS	3
RECOMENDACIONES	3
EMPAQUE DEL PRODUCTO Y CONTENIDO	4
INSTALACIÓN DEL PRODUCTO	5
Área de instalación (PASO UNO)	5
Preparación de base L (PASO DOS)	5
Montaje de postes verticales (PASO TRES)	6
Fijación soporte superior (PASO CUATRO)	7
Verificación de estructura (PASO CINCO)	7
NOTAS DEL USUARIO	8



INSTRUCCIONES DE SEGURIDAD

Antes de iniciar con la la instalación del rack considere los siguientes puntos de seguridad

1. **Revisar el área de trabajo:** Asegúrese de que el piso sea firme, esté libre de humedad y no presente obstáculos.
2. **Uso de equipo de protección personal (EPP):** Utilice guantes, calzado de seguridad y faja lumbar durante la instalación.
3. **Verificar nivelación del piso:** Confirme que la superficie esté nivelada antes de fijar el rack.
4. **Mantener condiciones seguras en el área:** Procure que el espacio se encuentre bien iluminado y despejado.

HERRAMIENTAS

Las herramientas necesarias para la correcta instalación en campo del distribuidor son:

- Llave allen

RECOMENDACIONES

Al concluir con la instalación tomar en cuenta las siguientes recomendaciones

1. En caso de ser necesario reubicar el rack una vez armado y con los equipos instalados, **la maniobra deberá realizarse entre al menos dos personas** o con el uso de equipo de apoyo adecuado. Esto garantiza un traslado seguro, evita daños en los equipos y reduce el riesgo de accidentes.
2. Durante la instalación y distribución de equipos en el rack, se recomienda **colocar los equipos de mayor peso en los niveles inferiores** . Esta práctica mejora la estabilidad estructural, reduce el riesgo de inclinación y minimiza la posibilidad de caída del rack, garantizando la seguridad del personal y de los equipos.



EMPAQUE DEL PRODUCTO Y CONTENIDO

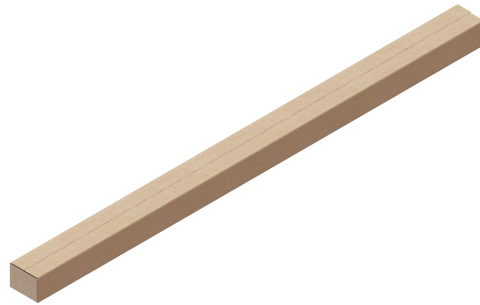


Fig. 1: Caja 1

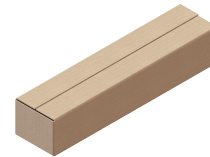
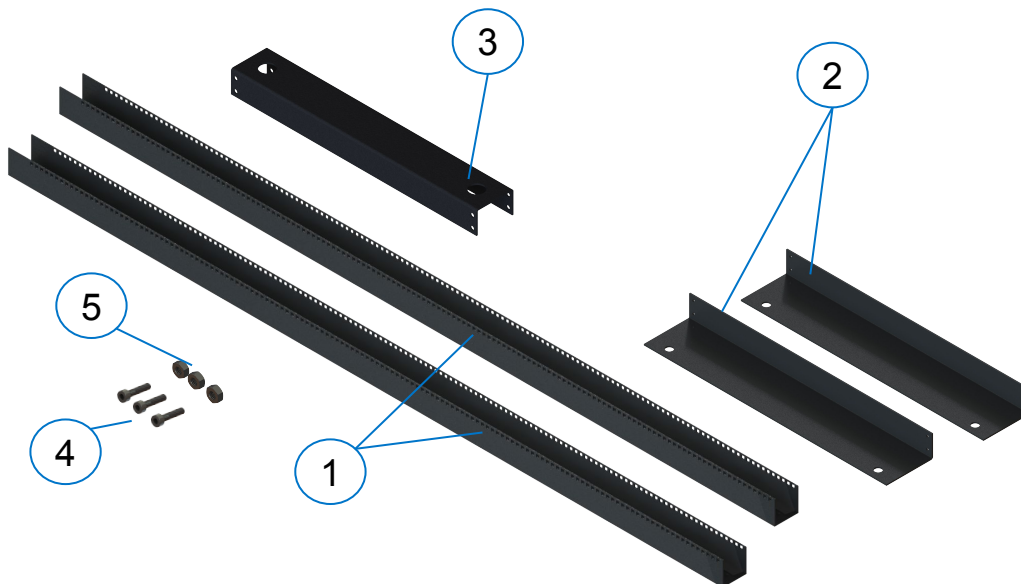


Fig. 2: Caja 2

En la caja uno se encuentran los dos postes laterales

CONTENIDO		
No.	Descripción	Cantidad
1	Postes laterales	2 piezas
2	Base tipo L	2 piezas
3	Soporte superior	1 pieza
4	Tornillos Allen M6	20 piezas
5	Tuerca M6	20 piezas



INSTALACIÓN DEL PRODUCTO

PASO 1

Área de instalación

Una vez validado que contamos con todas la piezas completas, se debe elegir un espacio nivelado, con espacio suficiente y con buena ventilación.

PASO 2

Preparación de base L

- Coloca la base en el suelo en la posición final del rack.
- Atornilla los soportes de fijación de los postes en la base (según los orificios de fábrica).
- Si el rack se anclará al piso, marca los puntos de perforación.

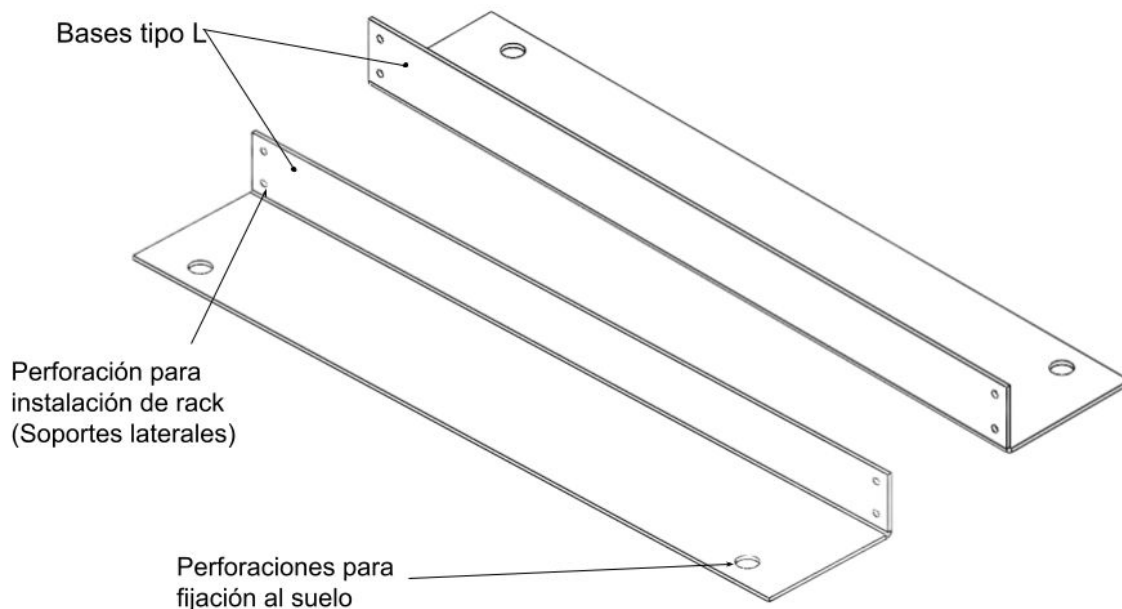


Fig. 2 : Preparación de la base

INSTALACIÓN DEL PRODUCTO

PASO 3

Montaje de postes verticales

- Coloca los postes verticales en la base, asegurándose de que los agujeros cuadrados queden hacia el frente.
- Ajusta con un nivel para que queden rectos.

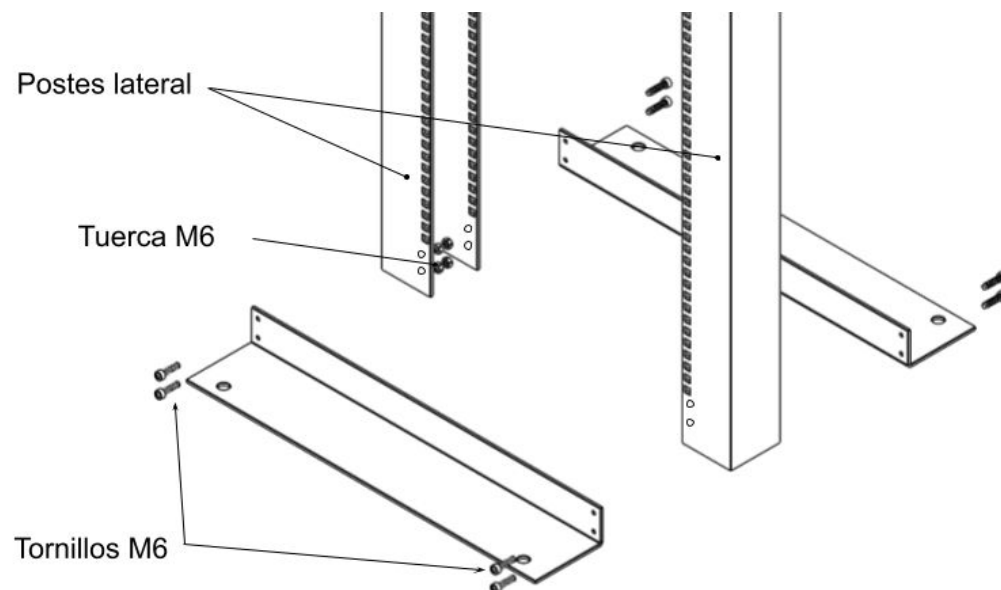


Fig. 2 : Fijación de postes

- Atornillar los postes a las bases tipo L sin apretar completamente.
- Verifique el encuadre de los postes y apriete completamente los tornillos de las bases y los separadores.
- En caso necesario, fije la base del rack al suelo utilizando la tornillería adecuada conforme al tipo de superficie. (La tornillería no se incluye con el producto).

INSTALACIÓN DEL PRODUCTO

PASO 4

Fijación soporte superior

- Coloca el soporte superior o travesaños entre los postes .
- Asegúrate de que queden alineados y aprieta los tornillos y tuercas con ayuda de la llave allen.

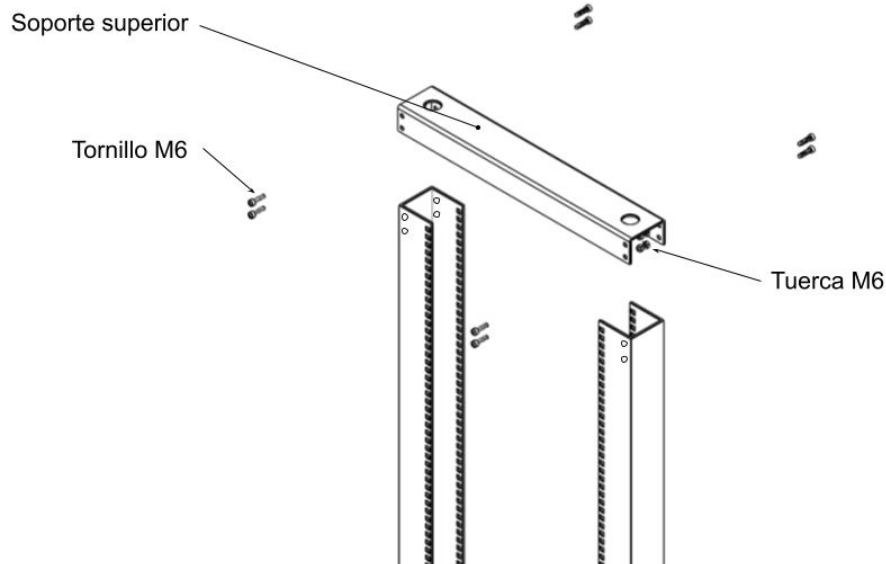


Fig. 2 : Fijación soporte superior

PASO 5

Verificar la estructura

- Ajusta todos los tornillos de la base, laterales y parte superior.
- Comprueba que el rack no tenga juego ni vibraciones.



\ NOTAS DEL USUARIO





www.mexfoserv.com
info@mexfoserv.com