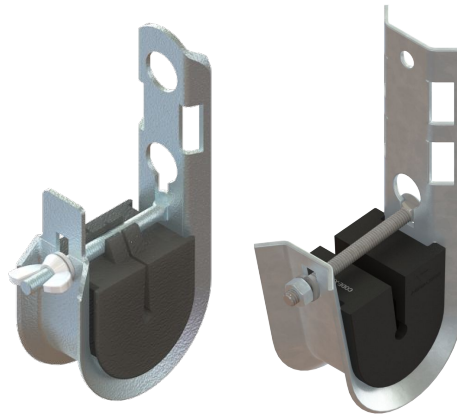


HERRAJE DE SUSPENSION TIPO J PARA CABLE MINI ADSS HMAGASU-06.8-08.6-S-XX



HMAGASU-06.8-08.6-S-XX

(Imagen ilustrativa)

\ GENERAL

\ DESCRIPCIÓN

El Herraje de Suspensión Tipo J de **AERIALGRIP®** está diseñado para brindar una sujeción segura, estable y de larga duración en instalaciones de cable Mini ADSS. Su geometría tipo “J” permite un soporte confiable del cable, asegurando una correcta distribución de carga y reduciendo riesgos de daño por vibración o movimiento.

\ CARACTERÍSTICAS

- **Versatilidad de instalación:** Se puede instalar con un fleje, atornillado al poste o mediante un gancho.
- **Fabricado en materiales resistentes:** Fabricado en acero galvanizado por inmersión en caliente con un cojín de termoplástico vulcanizado.
- **Galvanizado de alta calidad:** Cumple con la norma NMX-H-004-SCFI-2020.
- **Resistente a UV:** Cojín plástico diseñado para una larga vida útil.
- **Amplia compatibilidad:** Compatibles totalmente con cables Mini ADSS de spans desde 80 hasta 120 m.



\ APLICACIÓN

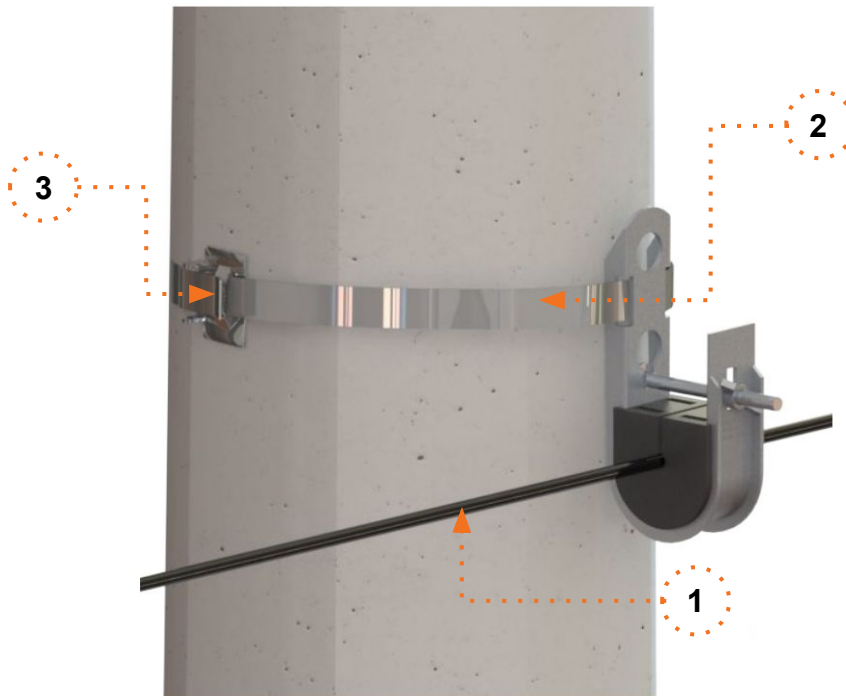


Fig. 1: Aplicación HMAGASU-06.8-08.6-S-1F

\ PRODUCTOS RELACIONADOS

	CÓDIGO	DESCRIPCIÓN	IMAGEN
1	FOSPC-0XX-X-ASU0H-00002-5KM	CABLE MINI ADSS SPAN 80 M	
	FOSPC-0XX-X-ASUJ1B-00002-5KM	CABLE MINI ADSS SPAN 120 M	
2	HF-5/8-30-304-PB-S	FLEJE 5/8" 30 METROS ACERO INOX 304 CARRETE PLÁSTICO	
3	HB-5/8-100-304	HEBILLA 5/8" ACERO INOX 304 100 PIEZAS	



Nota:

- La aplicación es solamente un ejemplo de su utilización en conjunto con otros productos.

\ ESPECIFICACIONES TÉCNICAS

Especificacion	Rendimiento
Acero galvanizado	Cumple con la norma NMX-H-004-SCFI-2020
Grosor Acero	2 mm
Cojín plástico	TPE+TPV
Span máximo	120 m

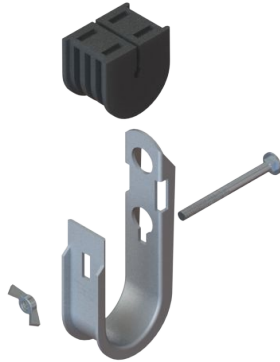


Fig. 2: Componentes HMAGASU-06.8-08.6-S-1F

Especificacion	Rendimiento
Acero galvanizado	Cumple con la norma NMX-H-004-SCFI-2020
Grosor Acero	2.66 mm
Cojín plástico	TPV
Span máximo	120 m



Fig. 3: Componentes HMAGASU-06.8-08.6-S-2F

Pieza	Cantidad
Cuerpo de acero galvanizado	1 Pieza
Tornillo M6	1 Pieza
Tuerca "Mariposa"	1 Pieza
Cojin sujeta cable TPV	1 Pieza

Pieza	Cantidad
Cuerpo de acero galvanizado	1 Pieza
Tornillo 5/16" x 3 1/2"	1 Pieza
Rondana de presión	1 Pieza
Tuerca Hexagonal	1 Pieza
Cojin sujeta cable TPV	1 Pieza

\ DIMENSIONES TÉCNICAS

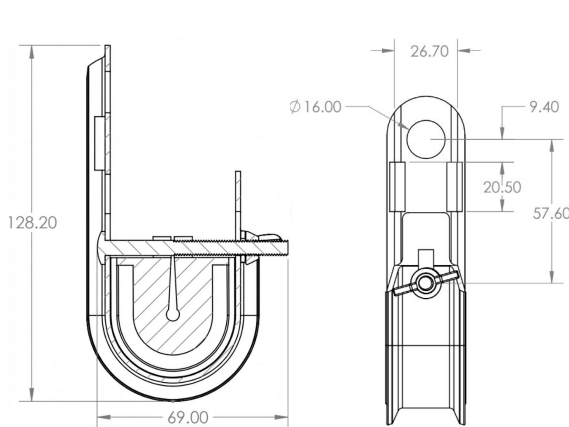


Fig. 4: Dimensiones HMAGASU-06.8-08.6-S-1F

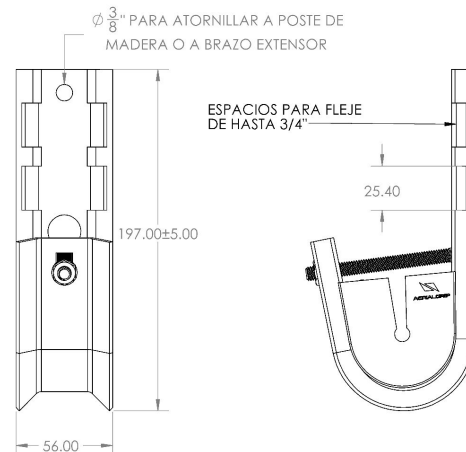
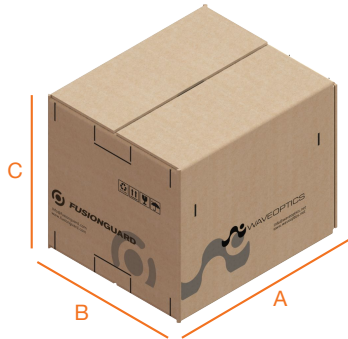


Fig. 5: Dimensiones HMAGASU-06.8-08.6-S-2F

Notas:

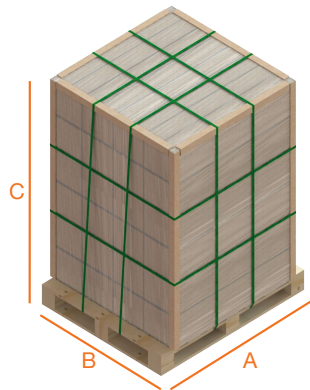
- Todas las medidas están en mm
- Las medidas tienen una tolerancia de 5%

\ EMBALAJE



Variante	Caja Grupal	A	B	C	Peso
1 Fleje	100 Piezas	380 mm	300 mm	200 mm	25 kg
2 Flejes	20 Piezas	300 mm	250 mm	250 mm	7.5 kg

(Imagen ilustrativa)



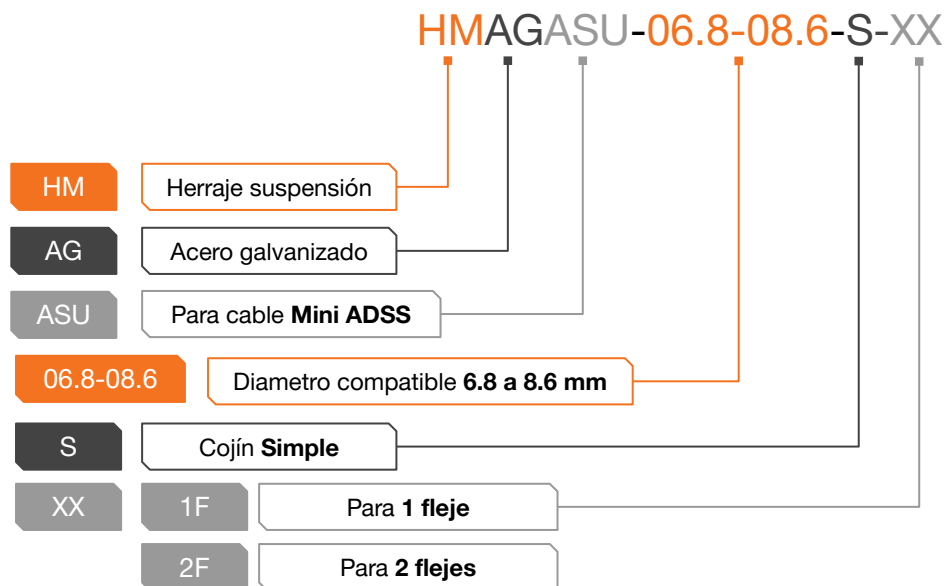
Variante	Estiba	A	B	C	Peso
1 Fleje	60 Cajas	1240 mm	1180 mm	1150 mm	1230 kg
2 Flejes	64 Cajas	1200 mm	1000 mm	1200 mm	670 kg

(Imagen ilustrativa)

Notas:

- Medidas tienen una tolerancia de 10%
- Pesos son estimados, pueden variar hasta en un 10%

\ CONFIGURACIÓN



\ NOTAS DEL USUARIO