

El transceptor GBIC es de alto rendimiento, módulo rentable apoyo de tasa de datos doble de 1.25Gbps / 1.0625Gbps y de la distancia de transmisión de 20km con SMF.

El transceptor se compone de dos secciones: La sección del transmisor incorpora un láser de FP. y la sección del receptor consiste en un fotodiodo PIN integrado con un preamplificador trans-impedancia (TIA). satisface todos los requisitos de seguridad para el láser de clase I. La salida óptica se puede inhabilitar por una entrada de alto nivel lógico TTL de Tx Deshabilitar. Fault Tx se proporciona para indicar la degradación del láser. La pérdida de señal (LOS) de salida se proporciona para indicar la pérdida de una entrada de señal óptica de receptor interfaces estándar, fabricantes y otra información. El equipo host puede acceder a esta información

Aplicaciones

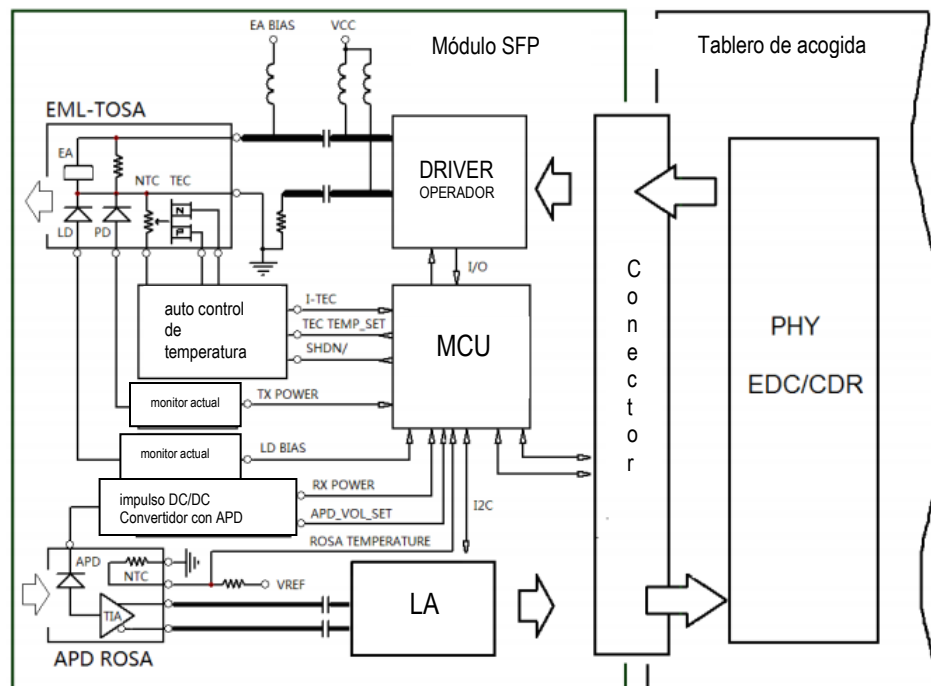
- Interfaz switch a switch
- Aplicaciones backplane switched
- Interfaz router/servidor
- Otros sistemas de transmisión óptica

Características Generales

- Doble operación de tasa de datos 1.25 Gbps / 1.0625 Gbps
- Láser VCSELF de 850nm y PIN fotodetector de 20 kilómetros de transmisión
- Interfaz óptica SC Dúplex
- Transmisión de 550m con MM 50/125µm.
- Transmisión de 275m con MM 62.5/125 µm
- Fuente de alimentación de 5 V
- Temperatura de funcionamiento : 0 a + 70°C
- Cumple con la norma RoHS.



Diagrama Módulo Bloque



Índices absolutos mínimos				
• Parámetros	• Símbolo	• Min	• Max	• Unidad
• Tensión de alimentación	• Vcc	• -0.5	• 4.5	• V
• Temperatura de almacenamiento	• Tst	• -40	• +85	• °C
• Humedad relativa	• Rh	• 0	• +85	• %

Condiciones de operación recomendadas					
• Parámetros	• Símbolo	• Min	• Típico	• Max	• Unidad
• Tensión de alimentación	Vcc	3.1	-	5.5	V
• Corriente de suministro	Icc	-	-	300	mA
• Temperatura de operación	Tc	0	-	+70	°C
Velocidad de datos	Gigabit Ethernet	-	1.25	-	Gbps
	Canal de fibra	-	1.0625	-	

Especificaciones Transmisión-Óptica					
• Parámetros	• Símbolo	• Min	• Típico	• Max	• Unidad
• Centro de longitud de onda	λ_c	830	850	860	nm
• Anchura espectral (-20dB)	δ	-	-	0.85	nm
• Potencia óptica promedio	P0ut	-9	-	-3	dBm
• Relación de supresión de modo lateral	ER	9	-	-	dB
• Salida Óptica	IEEE 802.3z y ANSI compatible con canal de fibra				
• Datos de entrada diferencial	VIN	200		1600	mV
• Impedancia diferencial de entrada	ZIN	90	100	110	Ω
• Tx desactivar	Inhabilitar	-	2.0	-	Vcc
	Habilitar	-	0	-	0.8
• Tx Falla	Critico	-	2.0	-	Vcc+0.3
	Normal	-	0	-	0.8



Especificaciones Recepción-Óptica					
• Parámetros	• Símbolo	• Min	• Típico	• Max	• Unidad
• Funcionamiento de entrada de longitud de onda	λ_C	770	-	860	nm
• Sensibilidad del receptor	Rsen	-	-	-18	dBm
• Receptor de sobrecarga	-	-3	-	-	dBm
• Trayectoria consecuencia óptica	-	-	-	1	dBm
• LOS De-afirmación	LOSD			-19	dBm
• LOS De-aseveridad	LOSA	-30	-		dBm
• LOS Histéresis		1	-	4	dB
• Salida de datos de oscilación diferencial	VOUT	550		1200	mV

Especificaciones PIN			
• Nombre del PIN	• # PIN	• Nombre/Función	• Especificaciones de señal
• Señales recibidas			
• RGND	2,3,11,14	Receptor de tierra (puede ser conectado con TGND en GBIC)	Ground a GBIC
• VDDR	15	Receptor + 3,3 / 5 voltios (puede ser conectado con VDDT en GBIC)	Power a GBIC
• -RX_DAT	12	Recibir datos, PECL diferencial	Serie de alta velocidad, desde GBIC
• +RX_DAT	13	Recibir datos, PECL diferencial	Serie de alta velocidad, desde GBIC
• RX LOS	1	Receptor de pérdida de señal, lógico alto, colector abierto compatible, 4.7k para hasta 10kΩ VDDT en el servidor	Baja velocidad, desde GBIC

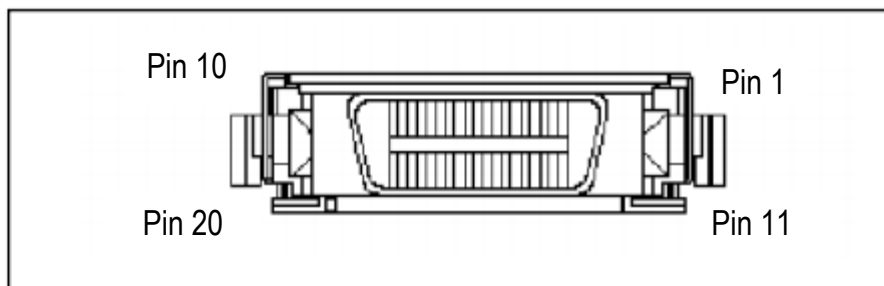


Especificaciones PIN			
• Nombre del PIN	• # PIN	• Nombre/Función	• Especificaciones de señal
• Señales transmitidas			
• TGND	8,9,17,20	Transmisor Groud (puede ser conectado con RGND)	Ground a GBIC
• VDDT	16	Transmisor + 3,3 / 5 voltios (puede ser conectado con VDDR en GBIC)	Power a GBIC
• -TX_DAT	18	Transmisión de datos, PECL diferencial	Serie de alta velocidad, a GBIC
• -TX_DAT	19	Transmisión de datos, PECL diferencial	Serie de alta velocidad, a GBIC
• -TX_DISABLE	7	Transmisor Desactivar, lógico alto, colector abierto Compatible, 4.7k a 10k hasta VDDT en GBIC	Baja velocidad, para GBIC
• -TX_FAULT	10	Transmisor, Falla, lógico alto, colector abierto compatible, 4.7k a 10k hasta VDDT en el servidor	Baja velocidad, desde GBIC

Control de señales		
• Nombre del PIN	• # PIN	• Nombre/Función
• MOD_DEF(0)	4	TTL baja, salida
• MOD_DEF(1)	5	SCL reloj en serie de señales, de entrada
• MOD_DEF(2)	6	La señal de datos en serie SDA, entrada / salida

Definición de PIN

Diagrama



Dibujo Técnico

