

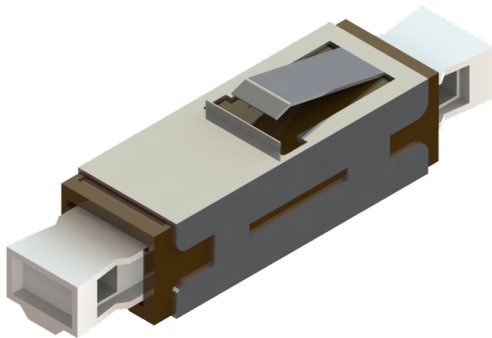
ACOPLADOR MU

FA – MU – A – S
ACOPLADORES

La línea de productos MEXFO SERV® para distribución de fibra óptica, está diseñada con calidad e ingeniería ofreciendo una excelente solución para cada necesidad de integración y administración de enlaces.

Los acopladores MEXFO SERV® están diseñados para promover una perfecta alineación a los conectores de fibra óptica.

Cuentan con una guía o funda de alineación de zirconia que es igual al material del cual están hechas las férulas de los conectores, esta guía proporciona la concetricidad necesaria para que las férulas de los conectores que se encuentren instalados estén perfectamente alineados y sufran la menor pérdida posible de potencia óptica.



APLICACIONES

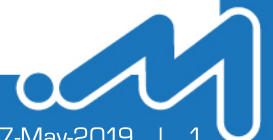
- Redes de telecomunicaciones.
- Transferencia de datos.
- CATV.
- LAN/WAN.
- Aplicaciones en interiores.
- FTTX.

CARACTERÍSTICAS GENERALES

- Alta precisión mecánica.
- Baja pérdida por inserción.
- Resistentes a la corrosión.
- Símplex.

NORMATIVA

- Cumple con GR-326-CORE
- RoHs
- Rating UL94 V-0
- EIC 61754



ESPECIFICACIONES DE ACOPLADOR MU

| ESPECIFICACIONES | |
|--------------------------|--------------------------------|
| Material | PBT (Polibutileno Tereftalato) |
| Guía de alineación | Zirconia |
| Broche metálico | Zinc |
| Temperatura de operación | -25°C ~ 75°C |
| Férulas | 1.25 mm |
| Tipos | Simplex |

DIMENSIONES

ACOPLADOR MU SÍMPLEX

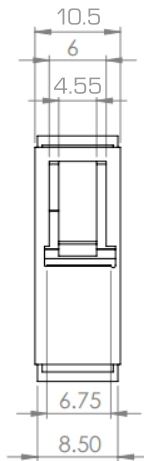


Fig.1 Vista superior

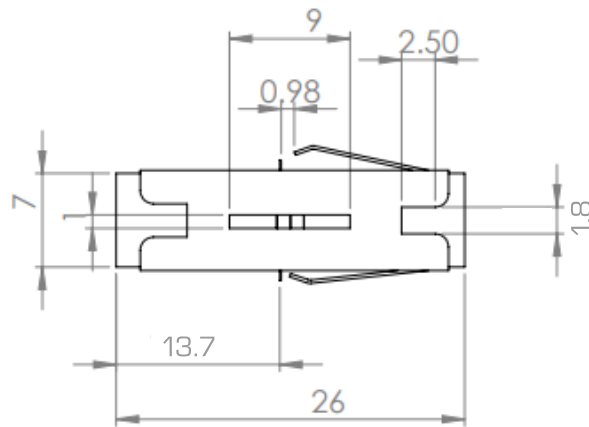


Fig. 2 Vista lateral

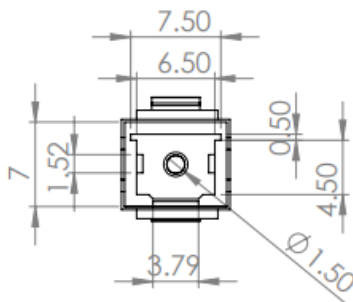


Fig.3 Vista frontal

| TABLA GENERAL DE TOLERANCIAS (ISO 2768-m) | | |
|---|-----------|-----------------------|
| UNIDAD MM | | TOLERANCIA PERMISIBLE |
| Mayor que | Menor que | |
| 0.5 | 3 | ± 0.1 |
| 3 | 6 | ± 0.1 |
| 6 | 30 | ± 0.2 |
| 30 | 120 | ± 0.3 |

Nota: Todas las dimensiones son en milímetros.

EMPAQUE Y EMBALAJE

| TIPO DE EMPAQUE | |
|-------------------|--|
| Menor a 50 piezas | Bolsa plástica pequeña para presentación individual y bolsa plástica grande para más de 3 piezas hasta un máximo de 49 (2gr) (Fig.4). |
| Igual a 50 piezas | Blíster plástico (255gr) (Fig.5). |
| Mayor a 50 piezas | Caja de cartón MEXFO02 de 308x258x269mm con blisters plásticos en múltiplos de 50, bolsa plástica para el restante si no se completa el múltiplo para blíster. Se puede hacer uso de poliburbuja de ser necesario para que el producto no quede holgado dentro de la caja (Fig.6). |

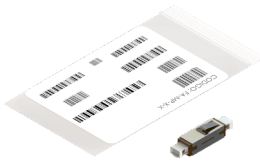


Fig. 4 Bolsa plástica

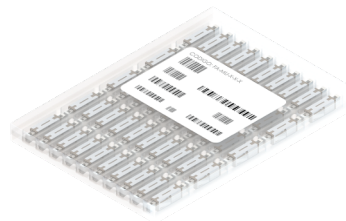


Fig. 5 Blíster plástico



Fig. 6 Empaque en MEXFO02

| TIPO DE ESTIBADO | |
|------------------|--|
| Tarima | Tarima estándar de 1x1.2 mts. |
| Capacidad máx. | 5 camas con 12 cajas por cama, con un total de 60 cajas MEXFO02 por tarima, protegidos por empleye, esquineros y flejes. |



Fig. 19 Estibado.

NOTA: Imágenes representativas
CONFIGURACIÓN

ACOPLADOR MU

FA - MU - A - S

| INFORMACIÓN DE COMPRA | |
|-----------------------|----------------------|
| FA-MU-A-S | Acoplador MU simplex |

