

DOMO 60 EMPALMES

FCLO-P-DO-60



NOTA: IMAGEN ILUSTRATIVA

GENERAL

DESCRIPCIÓN

Cierre domo de capacidad máxima de 60 empalmes, innovador, ligero y de apariencia pequeña. Hasta 5 charolas de 12 empalmes con posibilidad de incorporar splitters 1x8. Protección ideal en las fibras y empalmes cuando se realizan interconexiones, derivaciones o accesos intermedios. Cuenta con bisagras para una apertura sencilla que permite acelerar el proceso de instalación y manejo.

De numerosas aplicaciones, para su uso en empalmes de continuidad como en derivaciones incluidas aplicaciones de acometida. Puede ser instalada de varias formas: fijada a poste, aéreo, en registros o directamente enterrado.

CARACTERÍSTICAS

- Excelente sellado mecánico grado de protección es IP 68:
 - 6: totalmente protegido contra el polvo
 - 8: Protegido contra los efectos de la inmersión prolongada bajo presión.
- Resguardo excelente de las fibras ante condiciones ambientales de polvo, lluvia y cualquier agente externo. Resistente a los rayos UV solares.
- Excelente sellado mecánico.
- Método de Instalación: aéreo, subterráneo



DETALLES DE INSTALACIÓN

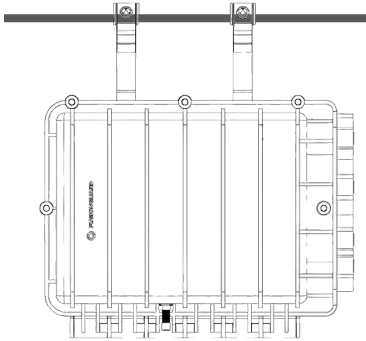


Fig. 1 Instalación aérea

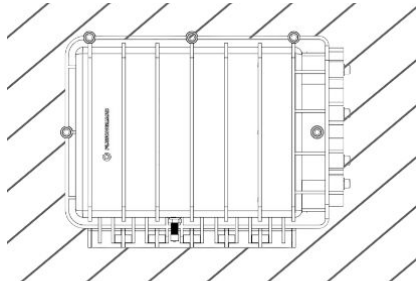


Fig. 2 Instalación enterrada

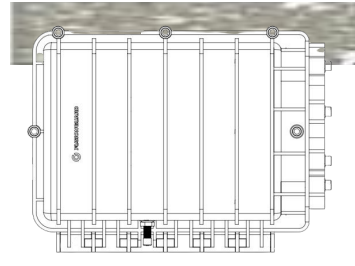


Fig. 3 Instalación en registro

ELEMENTOS OPCIONALES

	CÓDIGO	DESCRIPCIÓN:	IMAGEN
1	FOSPC-048-F-ADSSJ1-00001	CABLE ADSS SJ SPAN 100M 048F G652.D D00001	
2	HMAGADSS-09.0-15.0-S-1F	HERRAJE DE SUSPENSION TIPO J 9 A 15 MM SIMPLE	
3	HRA-ADSS-12-PL	RAQUETA PLÁSTICA PARA ADSS 12 PULGADAS	
4	AI-6AP	MARCADOR FO ENROLLABLE 4X4 AMARILLO 00001	



DIMENSIONES TÉCNICAS

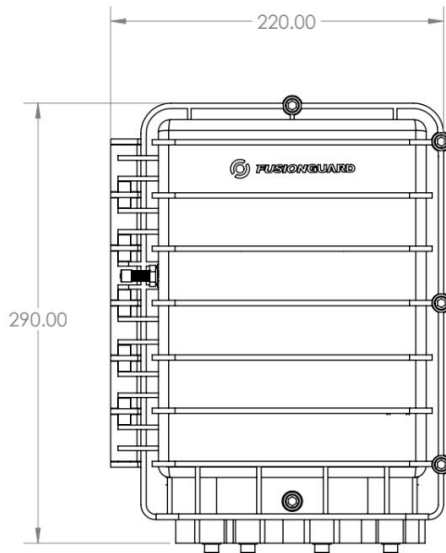


Fig. 4 Vista frontal

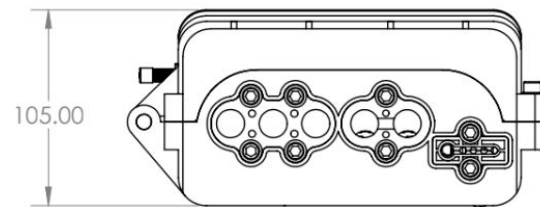


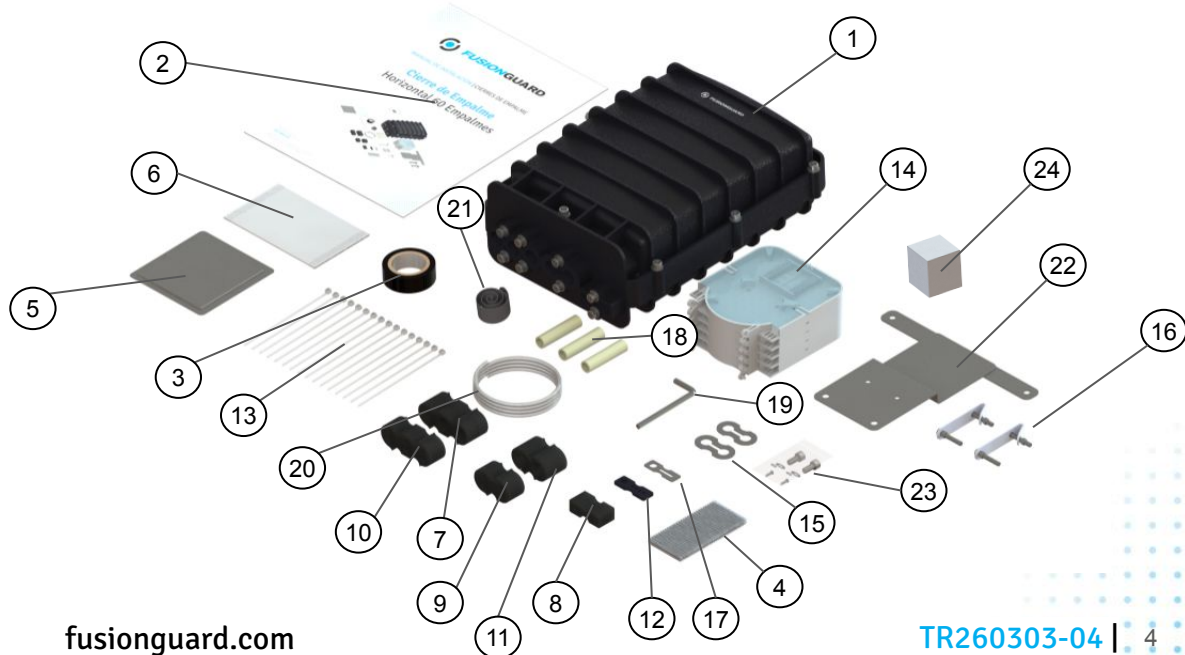
Fig. 5 Vista lateral

Nota: Tolerancia en medidas: $\pm 5\%$

Característica	Descripción
IP	IP68
IK	10
Resistente a los rayos UV	Sí
Material	PP + GF
Diámetro de cable de planta externa	$\varnothing 8\text{mm} \sim \varnothing 15\text{mm}$ (incluye cinta vulcanizada para cable de menor diámetro)
Número máximo de charolas	5 charolas de 12 empalmes
Material de sellado	Silicona vulcanizada
Tipo de sellado	Mecánico circular-lineal (tornillo-tuerca)
Mangas de empalme	45mm x 1.0 mm de diámetro
Temperatura operacional	$-40^{\circ}\text{C} \sim +65^{\circ}\text{C}$
Dimensiones	290 mm x 220 mm x 105 mm
Peso	1.635kg \pm 0.4kg

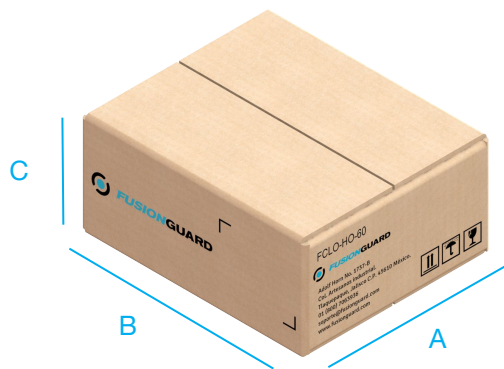
INCLUYE

No.	Cantidad	Descripción	No.	Cantidad	Descripción
1	1 pieza	Cierre de empalme	13	16 piezas	Cinchos
2	1 pieza	Manual de instalación	14	5 piezas	Charolas de amplame
3	1 pieza	Cinta aislante	15	2 piezas	Placa de presión para empaque doble
4	60 piezas	Mangas de empalme 45mm x1.0mm.	16	2 kits	Herraje de instalación aérea
5	1 pieza	Gel de sellado	17	1 pieza	Placa de presión para empaque quintuple
6	1 pieza	Toallas de limpieza	18	3 piezas	Tubos de sellado
7	1 pieza	Empaque de sellado 3 orificios	19	1 pieza	Llave Allen
8	1 pieza	Empaque de sellado plano 5 orificios	20	1 ± 0.10 metros	Tubo transportador
9	1 pieza	Empaque de sellado 2 orificios	21	1 pieza	Cinta autoadhesiva tipo Velcro
10	1 pieza	Empaque de sellado para 6 cables Ø 5mm~7mm	22	1 pieza	Placa base metálica para fijación de herraje
11	1 pieza	Empaque de sellado para 4 Cables Ø 5mm~7mm	23	1 pieza	Kit fijación placa base a cierre (4 tornillos y 4 arandelas)
12	1 pieza	Retén plano para puerto de 5	24	1 pieza	Cinta de engorde de cable y sellado



EMBALAJE Y ESTIBADO

CAJA INDIVIDUAL



Caja	A	B	C	Peso
1 pieza	260mm	330mm	140mm	2.49kg ±.3kg

Nota: Tolerancia en medidas: ±10mm

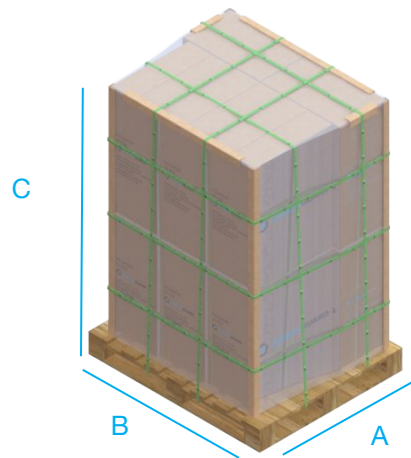
CAJA MASTER



Caja	A	B	C	Peso
10 piezas	340mm	540mm	720mm	25kg ±10%

Nota: Tolerancia en medidas: ±10mm

ESTIBADO



Tarima	A	B	C	Peso
80 piezas	700mm	1100mm	1540mm	210 kg ±10%

Nota: Tolerancia en medidas: ±10mm

CONFIGURACIÓN

Código	Descripción
FCLO-P-DO-60	CIERRE DE EMPALME DOMO 60 FIBRAS PREC 5 CHAROLAS

NOTAS DEL USUARIO