

EMPALMADORA SERIE O

FK-EF-340

La **FK-EF-340** Splicer Master de **Splicexp®** es una solución avanzada diseñada específicamente para profesionales que operan en infraestructuras de Backbone y redes troncales. Este equipo destaca por su capacidad de garantizar empalmes de ultra baja pérdida en entornos de alta demanda, asegurando la integridad de los datos en largas distancias.

Para maximizar la eficiencia en campo y reducir la carga de herramientas adicionales, la **FK-EF-340** integra funciones de diagnóstico de red directamente en su chasis **OPM** y **VFL**.

>> CARACTERÍSTICAS

- **Precisión de alineación:** 0.1 μ m
- **Alta Velocidad:** Realiza empalmes en sólo 5s y horneado de manga en 11s.
- **Calentamiento Rápido:** Tecnología de auto-calentamiento mejorada para una mayor eficiencia.
- **Batería de alta capacidad:** batería de 5200 mAh suficiente hasta para 320 ciclos de empalme y horneado
- **Multifunción Integrada:** Incluye Localizador Visual de Fallos (**VFL**) y Medidor de Potencia (**OPM**) en la misma unidad.
- **Pantalla Táctil:** Pantalla táctil de alta resolución de 4.3 pulgadas para una operación intuitiva.
- **Alta Capacidad:** Almacena hasta 20,000 registros de empalme y 200 imágenes.

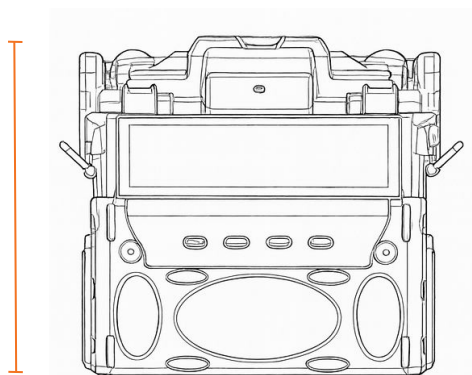


NOTA:IMÁGENES DEMOSTRATIVAS

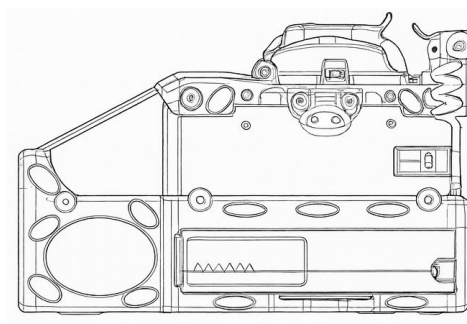


>> DIMENSIONES

130.4 mm ± 10 mm



135.1 mm ± 10 mm



205.9 mm ± 10 mm

PRODUCTOS RELACIONADOS

CÓDIGO	DESCRIPCIÓN	IMAGEN
OTDR-S20C/X-VP SI-SA	OTDR SM 1310/1550/1625NM 38/37/37DB VPSI SCA	
FOSPC-048-F-SJ AD-00002	CABLE DIELECTRICO MULTITUBO 048 F G652D D00002	
FM-FO-ME-60-15	MANGA DE EMPALME 60MM GUIA DE 1.5MM PAQ. 50 PIEZAS	
FCS-KIM-280	TOALLAS SECAS KIMWIPES (280 TOALLAS)	

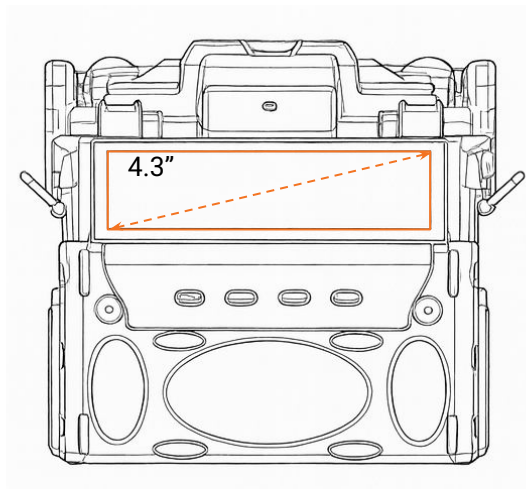


>> PRECISION MICROMETRICA: 0.1 μ m EN SUS 6 MOTORES

La empalmadora **FK-EF-340** incorpora seis motores independientes con una precisión de posicionamiento de 0.1 μ m (micras), ofreciendo un control excepcional durante el alineado de fibras. Esto se traduce en empalmes más consistentes, menor pérdida óptica y mayor rendimiento operativo en cada intervención.

>> PANTALLA DE 4.3"

Pantalla de alta resolución de 4.3 pulgadas touchscreen.



IMÁGENES DEMOSTRATIVAS

>> CORTADORA DE PRECISION

Diseñada para ofrecer un rendimiento excepcional en aplicaciones de telecomunicaciones y redes. Con un ángulo de corte promedio inferior a 0,5°, garantiza cortes limpios y exactos, minimizando pérdidas de señal y mejorando la eficiencia en empalmes y conexiones.

- Alta Precisión: Ángulo de corte consistente <0,5° gracias a sus procedimientos optimizados.
- Larga Durabilidad: Cuchilla con vida útil de hasta 48.000 cortes.
- Diseño Compacto y Portátil: Dimensiones reducidas (68x68x54 mm) y peso ligero (aprox. 255 g), ideal para trabajo en campo.
- Amplio Rango de Corte: Ajuste de longitud de corte entre 9 mm y 16 mm.
- Compatibilidad: Adecuado para fibra desnuda de 125 μ m y núcleo único (Φ 0,25 & 0,9 mm).
- Anti Rotura de Fibra: Diseño estabilizado que previene daños en la fibra durante el proceso.

>> ESPECIFICACIONES TÉCNICAS

CATEGORIA	DESCRIPCIÓN
Precisión de los motores	0.1 um
Dimensiones de fibra aplicables	0.25~3.0 mm / Cables de planta interna
Fibras compatibles	SM(ITU-TG. 652&G. 657). MM(ITU-TG. 651). DS(ITU-TG. 653), NZDS(ITU-TG. 655)
Ajuste de fibra / Longitud del corte	Diámetro: 0,125 ~ 1 mm / Longitud del corte: 8 ~ 16 mm
Modos de empalme	Max 41 modos de empalme / hasta 100 modos almacenables
Pérdida de empalme típica	SM: 0.02dB / MM:0.01dB / DS:0.03dB / NZDS: 0.03dB / G.657: 0.03dB(ITU-T Standard)
Perdida de retorno	>>60dB
Tiempo de empalme	Modo rapido 5 seg
Estimación de pérdida	Si
Tiempo de horneado	11 seg
Mangas de empalme	Preconfigurado con 5 modos, 20, 30, 40, 50 y 60mm, (maximo 100 modos)
Almacenamiento	Los últimos 20'000 registros & 200 imagenes
Pantalla	Pantalla táctil de alta resolución de 4,3 pulgadas.
Test de tension	2.0N
Vista de fibra y aumento	X, Y, XY, X/Y : 380X Aumento
Capacidad de la batería	5200 mAh
Fiber holder	Multifuncional / desmontaje libre
Vida útil de los electrodos	5,000 arcos
Terminales	USB2.0
Condiciones ambientales de uso	Altitud: 5,000 m sobre el nivel del mar, Temperatura: -15°C ~ 50°C, Humedad: 0 ~ 95%, Condiciones de operación Viento: 15 m/s,
Condiciones ambientales de almacenamiento	Temperatura: -40°C ~ 80°C, humedad: 0 ~ 95%, Almacenamiento de la batería: -20-30 °C
Dimensiones	135.1 x 205.9 x 130 mm
Peso	1.75KG (incluyendo protector de goma)
N° de empalmes/horneado con batería	Típicamente 320 veces (Empalme+Horneado)
Fuente de alimentación externa	Entrada de AC 100-240 V, entrada de DC 12-15 V
VFL	Localizador visual de fallos: Potencia: 15 mw, modo intermitente de 2 Hz y modo de brillo constante.
OPM	Rango de medición: -60~+26 dBm Error absoluto: <0,3 dB (rango de -60 dBm a +3 dBm)

>> INCLUYE

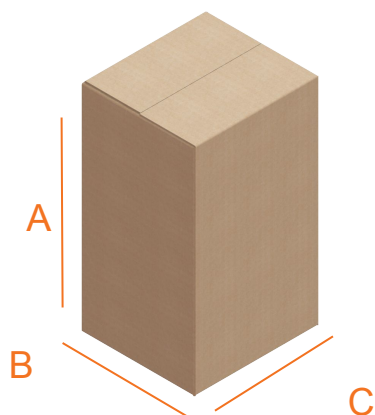
DESCRIPCIÓN							
Indice	Codigo	Descripción Breve	Cantidad	Indice	Codigo	Descripción	Cantidad
1	EF-340	EMPALMADORA	1 pza	9	-	HOLDER SOC	1 pza
2	FSC-112	CORTADORA DE PRECISIÓN	1 pza	10	-	MALETIN RIGIDO	1 pza
3	-	BATERIA	1 par	11	-	DISPENSADOR DE ALCOHOL	1 pza
4	-	ELECTRODOS DE REPUESTO	1 par	12	-	BANDEJA DE ENFRIAMIENTO	1 par
5	-	ADAPTADOR DE CORRIENTE	1 pza	13	-	CORREA DE TRANSPORTE	1 pza
6	-	CABLE DE PODER	1 pza	14	-	REPORTE DE PRUEBAS	1 pza
7	-	DESFORRADORA 3 EN 1	1 pza	15	-	MANUAL DE USUARIO	1 pza
8	-	DESFORRADORA CABLE CUADRADO	1 pza				



>> CÓDIGO

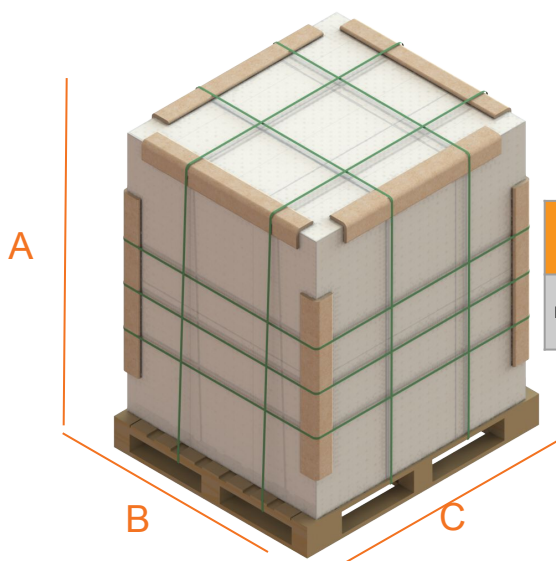
CÓDIGO	DESCRIPCIÓN
FK-EF-340	EMPALMADORA DE ALINEACION POR NUCLEO Y ACCESORIOS

>> EMPAQUE



	A (mm ± 10%)	B (mm ± 10%)	C (mm ± 10%)	Peso (Kg ± 10%)
Dimensiones	365	335	305	7.36

>> ENTARIMADO



	A (mm ± 10%)	B (mm ± 10%)	C (mm ± 10%)	Peso (Kg ± 10%)	Cantidad
Dimensiones	1300	1100	1700	355 kg	48 pzas

>> NOTAS DEL USUARIO