

CORTADORA DE PRECISIÓN

FSC-106

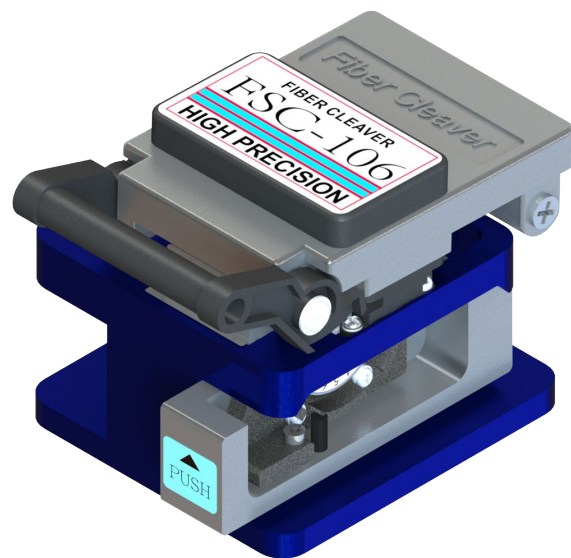
La cortadora de precisión FSC-106 de **SPLICEXP®** ha sido diseñada para aplicaciones FTTX y trabajos de campo donde se requiere una solución confiable y económica sin comprometer la calidad del corte. Ofrece un desempeño estable para preparaciones de fibra óptica en empalmes por fusión y mantenimiento de redes. Incorpora una navaja de larga duración que garantiza múltiples cortes consistentes, reduciendo costos de mantenimiento y reemplazo.

>> APLICACIONES

- Construcción de FTTx
- Construcción de redes ópticas
- Redes LAN, WAN y Metro
- Redes CATV

>> CARACTERÍSTICAS

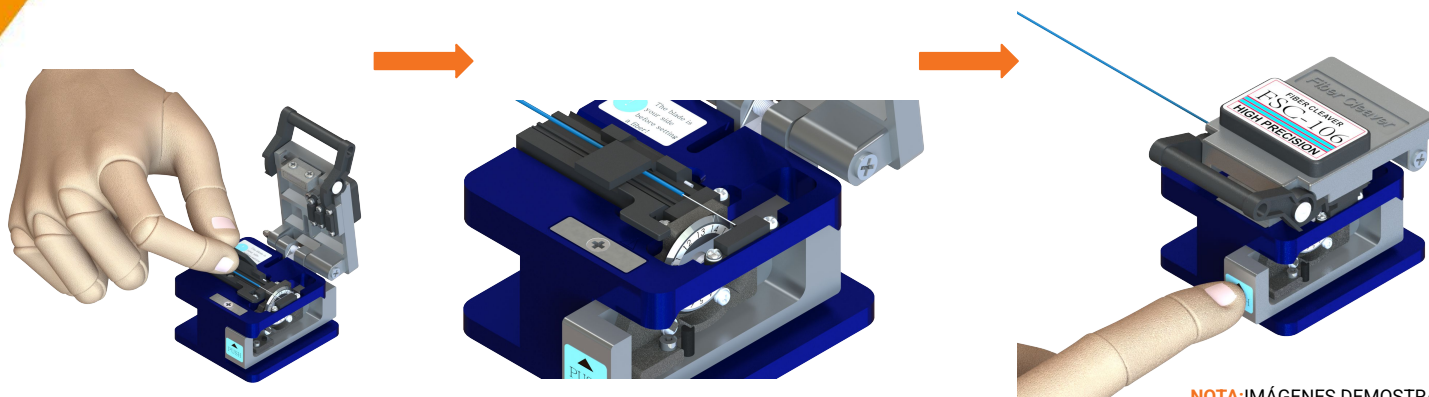
- **Funcion Semi automática:** Carro con navaja se regresa a posición inicial después de realizar corte.
- **Rendimiento excelente:** Cortes precisos de máximo 0.5° de desviación.
- **Cuchilla de larga duración:** Hasta 48,000 cortes con una misma navaja.
- **Amplia compatibilidad:** Adaptador single fiber incluido compatible con recubrimientos de 0.9 y 0.25 mm pero compatible con cables FTTX.



(Imágenes Ilustrativas)



>> APLICACIÓN



NOTA: IMÁGENES DEMOSTRATIVAS

>> ESPECIFICACIONES TÉCNICAS

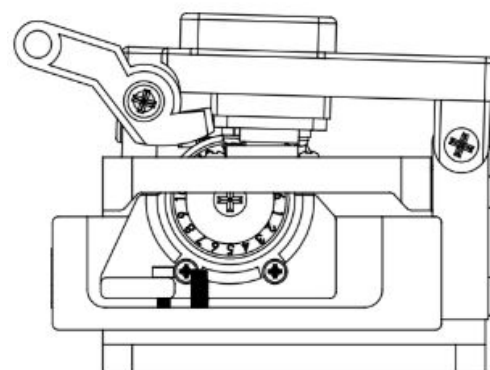
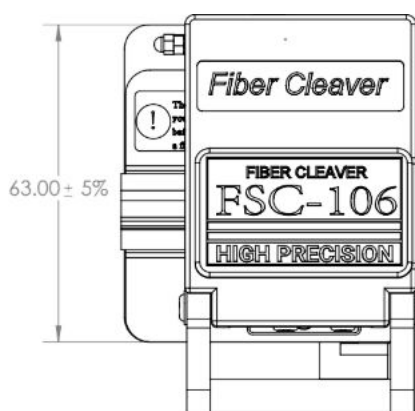
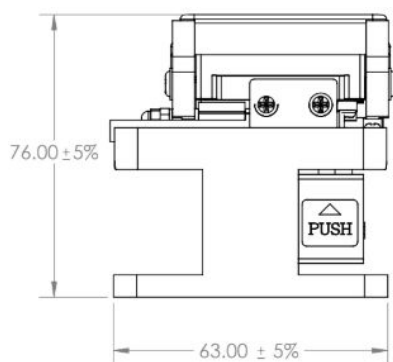
PARÁMETRO	DESCRIPCIÓN / VALOR
Aplicable para fibras	Una sola fibra, cables de 3 mm y cable plano
Diámetro de la fibra desnuda	125 um
Diámetro de la fibra	250um/900um
Longitud de corte	5 - 20 mm (Diámetro 0.25mm) 10 - 20 mm (Diámetro 0.9mm)
Ángulo máximo de corte	normalmente < 0.5° (un solo núcleo)
Duración de la navaja	48,000 cortes (24 Posiciones de 2,000 cortes cada una)
Modo de operación	Semiautomático
Dimensiones	6.3 cm* 7.6 cm* 6.3 cm ± 5%
Peso	265 g ± 10%

NOTA: Los cortes por posición son de referencia, el número puede cambiar dependiendo del cuidado, las condiciones de uso y demás fac

PRODUCTOS RELACIONADOS		
CÓDIGO	DESCRIPCIÓN	IMAGEN
HT-S144H	PINZA PARA DESFORRE 3 EN 1	
FCS-ALCOHOL-1000	ALCOHOL ISOPROPILICO 98% PUREZA 1000ML	
FCS-KIM-280	TOALLAS SECAS KIMWIPES (280 TOALLAS)	
FCP-SCA-FTX-A-S-I	CONECTOR PREPULIDO SC/APC FTX SM MEXFOSERV	

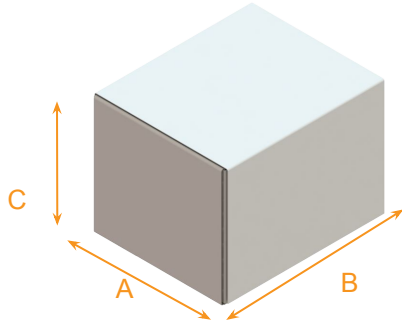


>> DIMENSIONES DE PRODUCTO



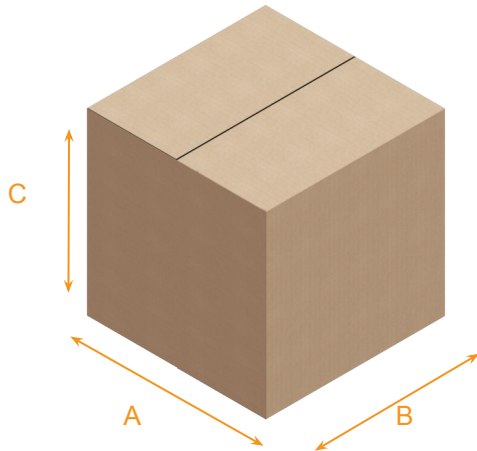
NOTA:IMÁGENES DEMOSTRATIVAS

>> EMPAQUE INDIVIDUAL



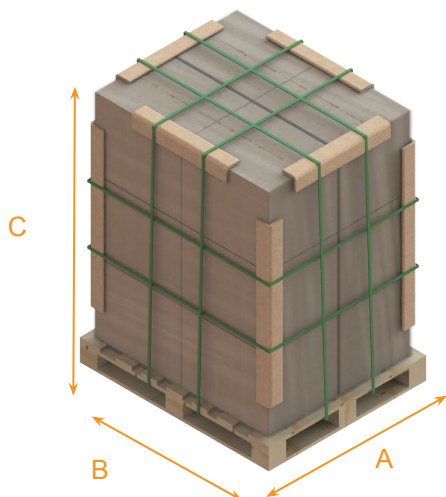
	A	B	C	Peso (kg ± 10%)
Medidas (cm ± 10%)	9	11	8	.350

>> EMBALAJE CAJA MASTER



	A	B	C	Peso (kg ± 10%)	Cantidad (piezas)
Medidas (cm ± 10%)	42	24	48	17.5	50

>> EMBALAJE TARIMA



	A	B	C	Peso (kg ± 10%)	Cantidad (piezas)
Medidas (cm ± 10%)	100	110	170	555	1500

NOTA: IMÁGENES DEMOSTRATIVAS

>> NOTAS DEL USUARIO