

# OFI-20A IDENTIFICADOR DE SEÑAL

## DESCRIPCIÓN

El equipo de ShinewayTech® OFI-20A puede detectar la presencia y la dirección de la señal óptica en cualquier lugar de las fibras durante el despliegue, el mantenimiento o la resolución de problemas de una red óptica.

Con tecnología de detección de macrocurvaturas sin pérdida, no presenta daños a la fibra probada ni interferencias en el servicio de la fibra.

## APLICACIONES

- Identificación de fibra
- Identificación de señal CATV
- Utilizado para pruebas SONEt /SDH y DWDM

## CARACTERÍSTICAS GENERALES

- Fácil de uso, confiable y portátil
- Tipos de fibra: fibra de 250µm, 900µm, 2mm/3mm
- Detección sin pérdida
- Detección de tonos CW / MOD
- Indicación de presencia, fuerza y dirección de la señal

## NORMAS

- CE
- FCC

**ShinewayTech®**  
Dependable Partner for Future Networks



## APLICACIÓN



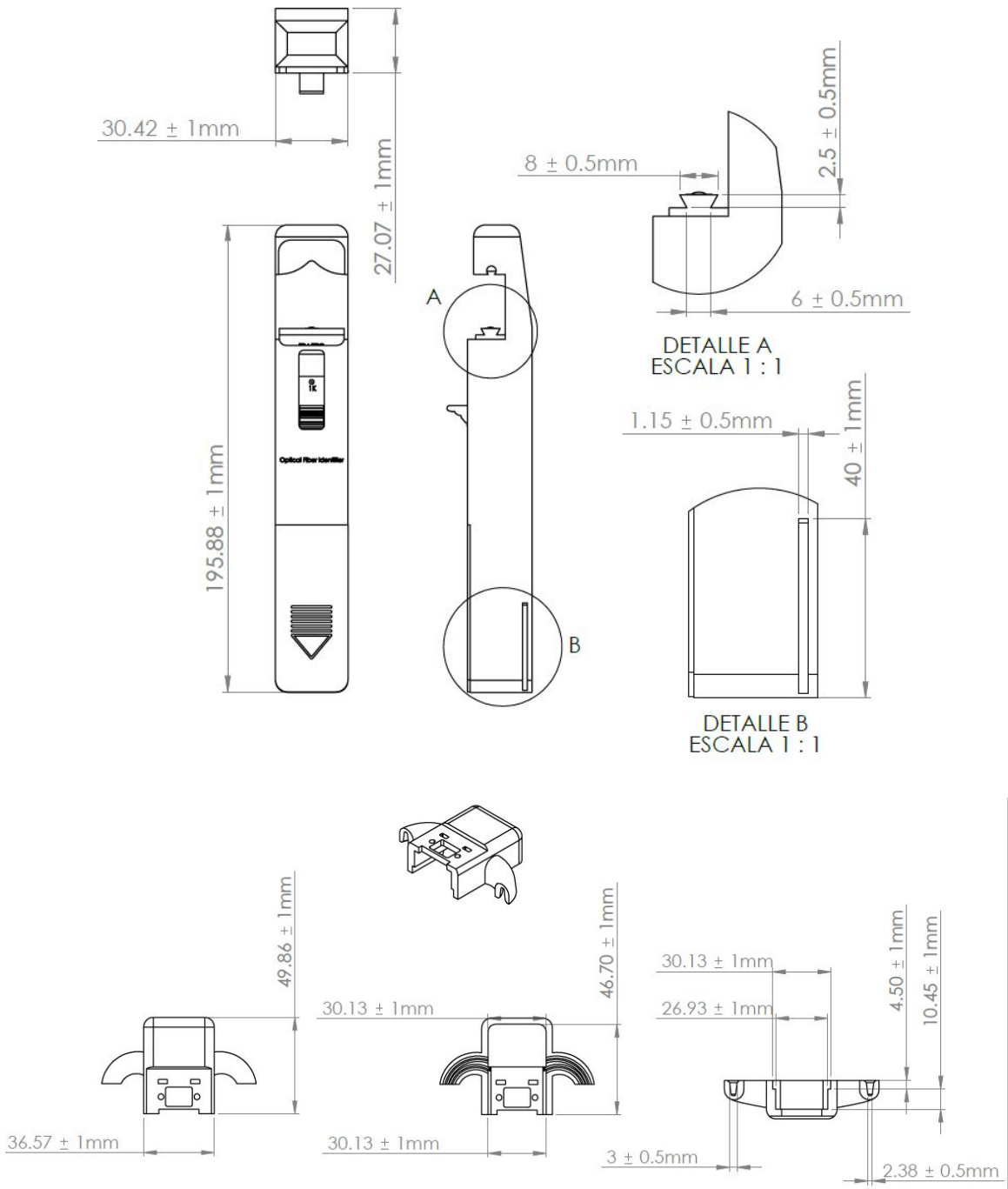
## PRODUCTOS RELACIONADOS

INDICE	CÓDIGO	DESCRIPCIÓN	IMÁGEN
1	SLS-21A-07	FUENTE DE LUZ SM 1310/1550NM -7DBM FC/PC	
2	VLP-7T	IDENTIFICADOR DE FALLAS VISIBLE 650NM 30MW >16KM	
3	FLB-FCU-FCA -200000-A	BOBINA DE LANZAMIENTO FC/UPC-FC/APC SM 2000M	
4	AI-6AP	EMPALMADORA Y ACCESORIOS DE ALINEACION POR NUCLEO SERIE I	

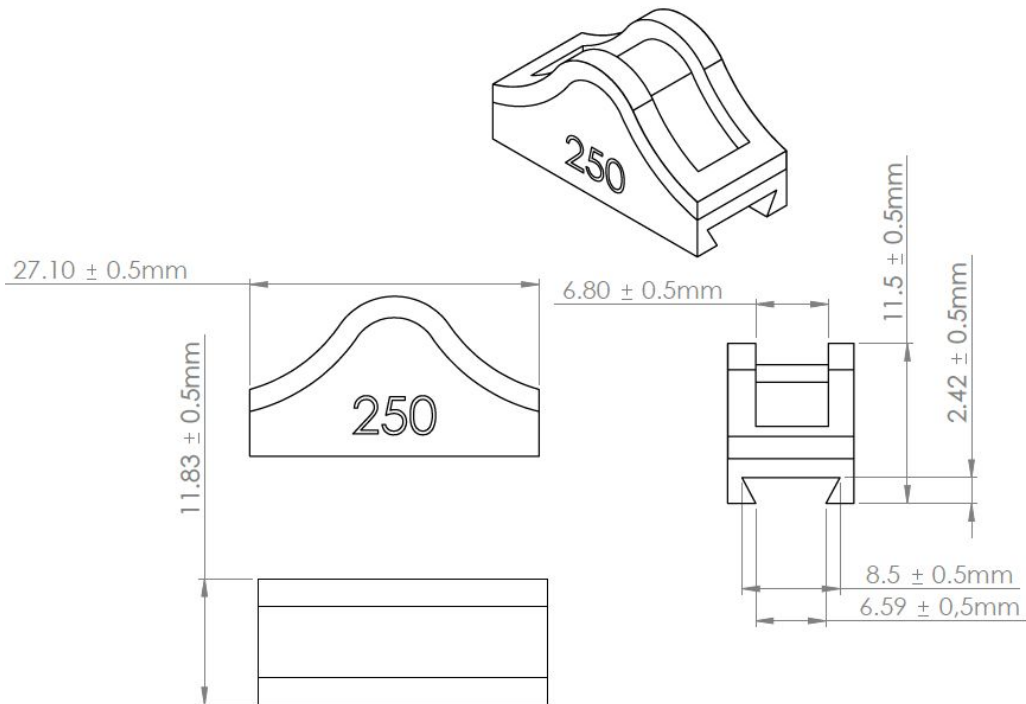
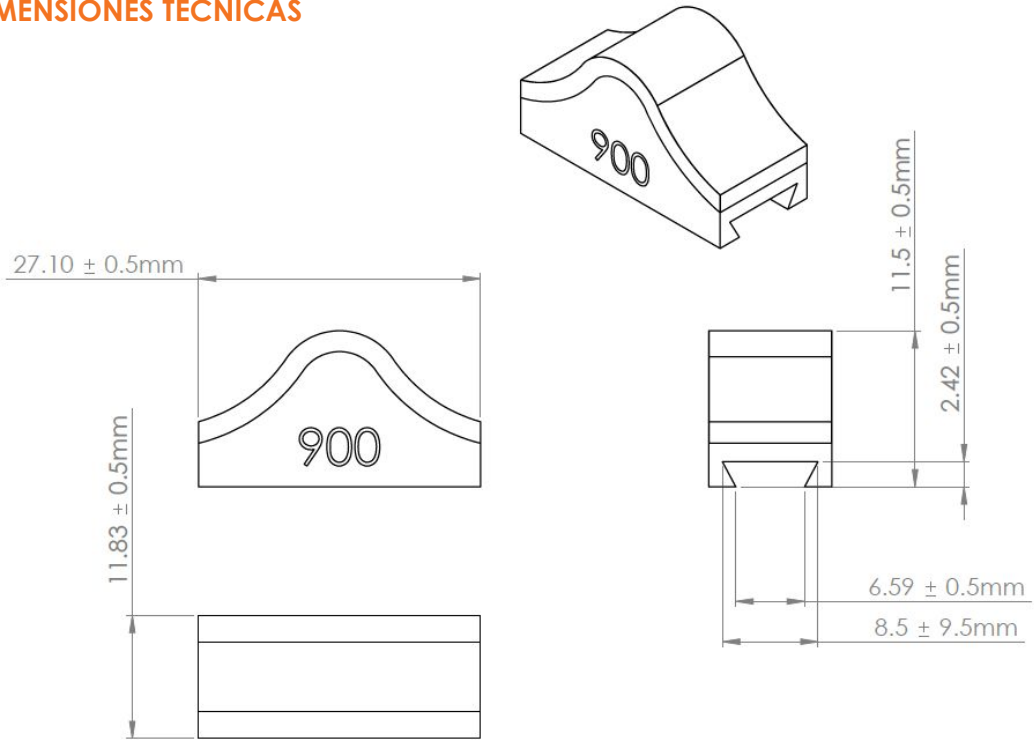


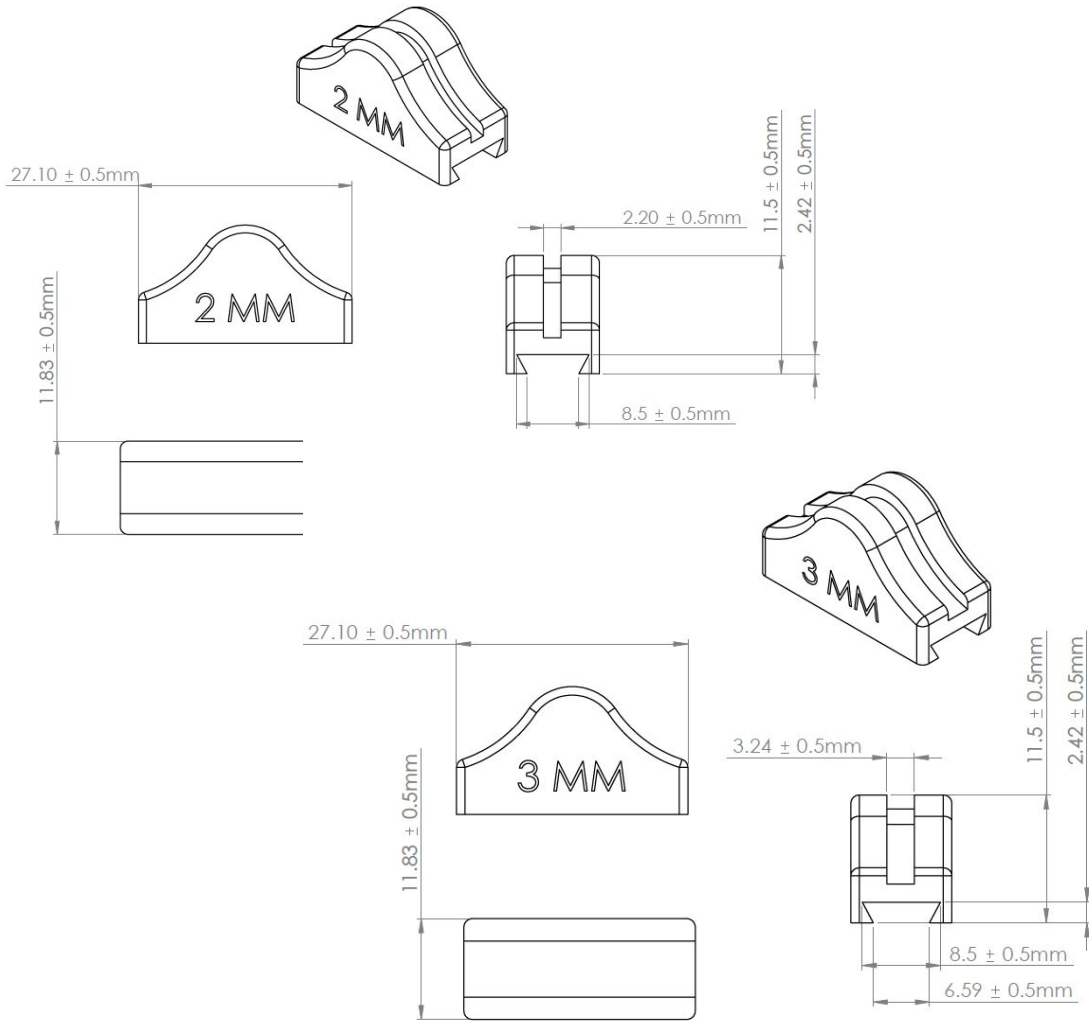
TR260305-02 | 2

## DIMENSIONES TÉCNICAS



**DIMENSIONES TÉCNICAS**





**INCLUYE**



## PARÁMETROS TÉCNICOS

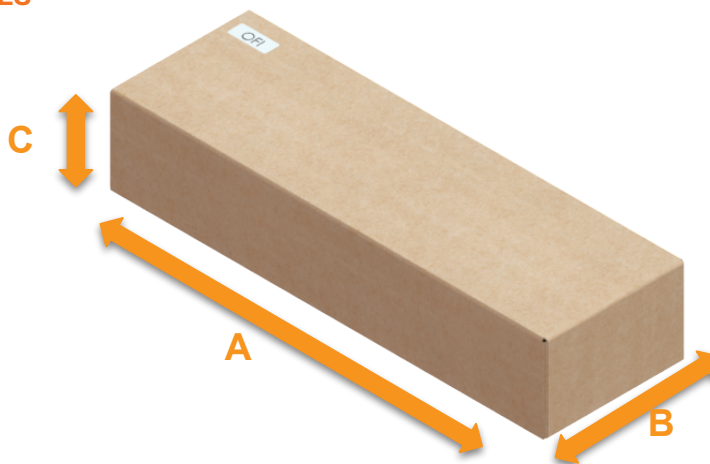
ESPECIFICACIONES	
MODELO	OFI-20A
Rango de Longitud de Onda Identificado	800~1700nm
Tipo de Detector	InGaAs
Tipo de Adaptador	Ø0.25 (Aplicable para fibra desnuda); Ø0.9 (Aplicable para cable Ø0,9); Ø2.0 (Aplicable para cable Ø2.0 ); Ø3.0 (Aplicable para cable Ø3.0
Tipo de Señal Identificado (HZ)	CW,270,1K,2K
Dirección de Señal	LED izquierdo & derecho
Rango de Prueba de Dirección de Señal (dBm, CW / fibra desnuda de 3 mm)	-20~+10 (1310nm) -30~+10 (1550nm)
Rango de Prueba de Potencia de Señal	-30~+10 (dBm, CW / fibra desnuda de 3 mm)
Visualización de Frecuencia de Señal (Hz)	270,1K,2K
Rango de Prueba de Frecuencia (dBm, Valor Promedio)	Φ0.9, Φ2.0
	Φ0.9, Φ2.0
	Φ3.0
	Φ3.0
Rango de Prueba de Frecuencia (dBm, Valor Promedio)	0.8 (1310nm)
	2.5 (1550nm)
Visualización de Energía	LED de potencia de doble color
Peso	<210g (sin pila)
Fuente de Alimentación	Pila alcalina de 9V
Temp. de Funcionamiento	0°C~+50°C
Temp. de Almacenamiento	-10°C~+70°C
Tamaño	209 X 33 X 31 mm

TR260305-02 | 6

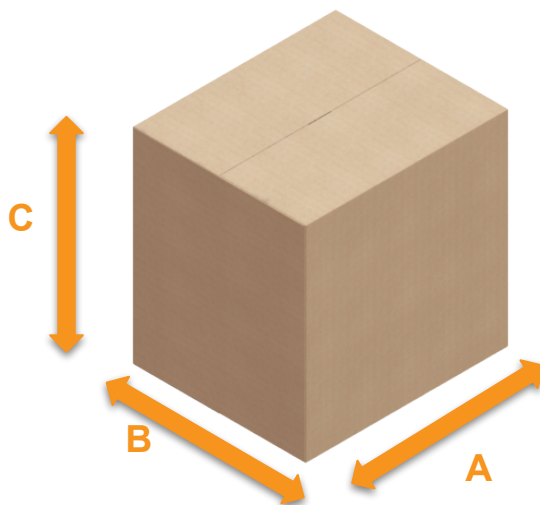
### CONFIGURACIÓN

CÓDIGO	DESCRIPCIÓN
OFI-20A	IDENTIFICADOR DE TRAFICO 800 - 1700NM -55DB 250,900,2MM,3MM

### DIMENSIONES



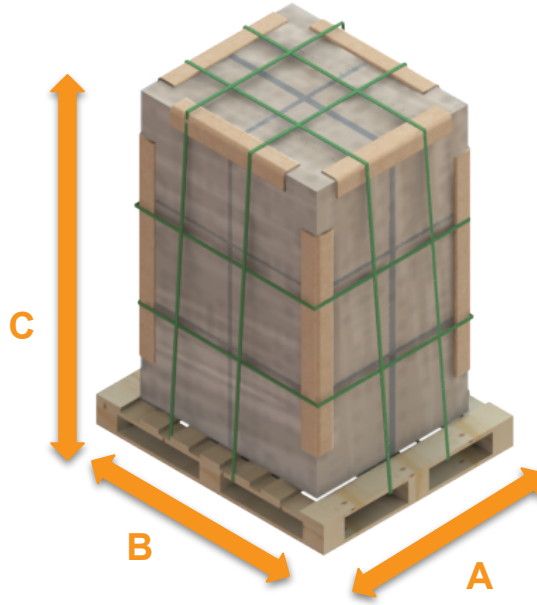
Caja individual	A	B	C	Peso (kg)
Medidas (mm)	250	80	55	0.25



Caja Mastér	A	B	C	Unidades por caja	Peso (kg)
Medidas (mm)	450	380	380	40	10

TR260305-02 | 7

## DIMENSIONES



Caja individual	A	B	C	Unidades por tarima	Peso (kg)
Medidas (mm)	100	1200	1550	12 (caja master)	135

