

OPM-50X

MEDIDOR INTELIGENTE DE POTENCIA

ShinewayTech®
Dependable Partner for Future Networks

DESCRIPCIÓN

La series OPM-50 y SLS-50 cuentan con identificación automática de longitud de onda, ajuste de valor de referencia, ideal para atenuación óptica y mediciones de pérdida, verificación de continuidad y evaluación de enlaces de fibra en diferentes entornos.

APLICACIONES

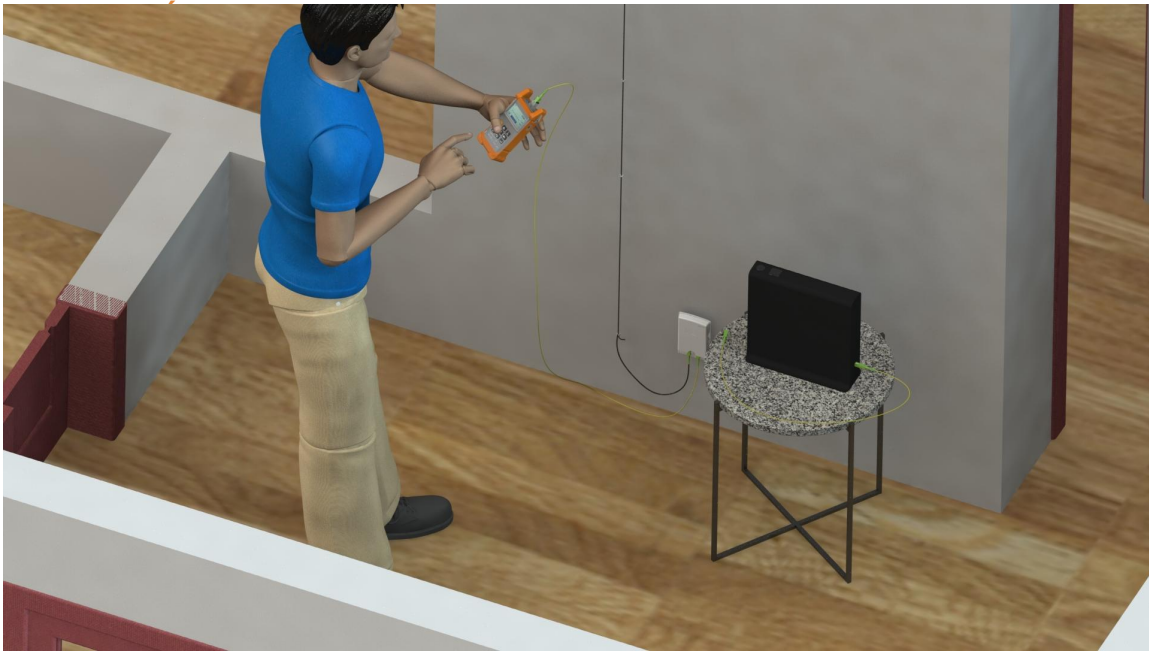
- **Certificación de Redes FTTx/PON (Triple-Play)**
- **Documentación y Auditoría de Centros de Datos**
- **Comisionamiento de Enlaces de Larga Distancia**

CARACTERÍSTICAS GENERALES

- **Reconocimiento Inteligente WaveID:** Identificación automática de longitud de onda y cambio de modo de prueba sin intervención manual.
- **Gestión de Datos y Trazabilidad:** Memoria interna para 1000 registros con reloj en tiempo real (RTC) e identificadores de fibra (S/N) editables.
- **Conectividad y Carga USB:** Puerto multifunción para transferencia masiva de datos a PC y carga de batería integrada.
- **Calibración de Referencia Remota:** Capacidad de sincronizar el valor de referencia (0 dB) a distancia para mediciones exactas de pérdida en enlaces extensos.
- **Autonomía de Operación Extendida:** Hasta 70 horas de uso continuo con pantalla retroiluminada y encendido instantáneo sin precalentamiento.
- **Certificación Internacional:** Cumplimiento total con normativas de seguridad CE, FCC.



TR260305-02 | 1

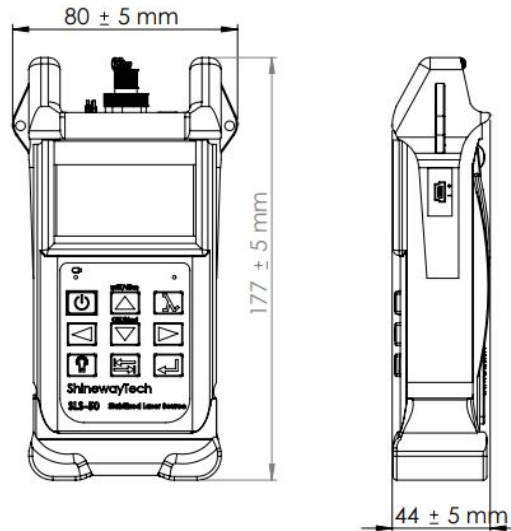


PRODUCTOS RELACIONADOS

INDICE	CÓDIGO	DESCRIPCIÓN	IMÁGEN
1	SLS-50A	FUENTE DE LUZ SM 1310/1550NM -3DBM FC/PC CONEX OPM50	
2	AI-6AP	EMPALMADORA Y ACCESORIOS DE ALINEACION POR NUCLEO SERIE I	
3	FJ-30-FCU-F CU-0200-E- S	JUMPER 3MM FC/UPC - FC/UPC SX 02M BLUEKING OFNR	
4	OLT-50P-C	MEDIDOR DE PERD OPT SM 1310/1490/1550 -70+10DBM POT -4DBM	



DIMENSIONES TÉCNICAS



FUNCIONES DE UN MEDIDOR INTELIGENTE DE POTENCIA

AJUSTE DE REFERENCIA REMOTA DE PRECISIÓN

Capacidad de procesar parámetros de potencia encriptados transmitidos desde la fuente para establecer niveles de referencia (0 dB) de forma remota. Esto permite realizar mediciones de pérdida de inserción (IL) con precisión de laboratorio, incluso cuando las unidades se encuentran en extremos distantes del enlace

SINCRONIZACIÓN DINÁMICA DE LONGITUD DE ONDA (WaveID)

Gracias a su compatibilidad con los protocolos de cifrado digital de la serie **SLS-50**, el equipo detecta automáticamente la longitud de onda de entrada y conmuta el modo de prueba de forma instantánea. Esta función optimiza la eficiencia operativa en campo y elimina el riesgo de errores

SOPORTE INTEGRAL PARA ARQUITECTURAS FTTX/PON

Emisión estabilizada en las longitudes de onda críticas de la industria: 1310nm, 1490nm, 1550nm y 1625nm. Cumple plenamente con los estándares de redes ópticas pasivas, permitiendo la certificación de servicios Triple Play

GESTIÓN DE DATOS Y TRAZABILIDAD AVANZADA

Incorpora un reloj de tiempo real (RTC) y campos de identificación de fibra (SN) totalmente editables. Cada registro se almacena con un sello de tiempo y una etiqueta de serie personalizada, facilitando una documentación técnica organizada

Nota: Las funciones de Identificación Automática de longitud de onda (WaveID) y Configuración de Referencia Remota están garantizadas exclusivamente mediante la integración con unidades de las series inteligentes **SLS-50** u **OLT-50** de **SHINEWAYTECH**. El uso con dispositivos de terceros inhabilitará los protocolos de sincronización automática.

TR260305-02 | 3

PARAMETROS TECNICOS

MODELO	OPM-50	
	A	B
Longitud de Onda Calibrada (nm) *1	850,1300,1310,1490,1550,1625nm	
Rango dinámico (dBm) *2	-70 ~ +10	-50 ~ +27
Tipo de Fibra	Fibra de Monomodo/ Multimodo	
Tipo de Detector	InGaAs	
Exactitud de Medición	±5% ± 0.01nW (±0.5dB@850nm)	±5% ± 1nW (±0.5dB@850nm)
Resolución de Display (dB)	0.01	
Identificación de Modulación	270, 1K, 2K Hz	
Auto-identificación de Longitud de Onda	Sí (Con SLS-50)	
Unidad de Display	W/mW/μW/nW/pW/dBm/dB(REF)	
Almacenamiento de Datos	1000 registros	
Conector de Datos	USB	
Conector Óptico *3	FC (Intercambiable SC/ST dependiendo de la configuración seleccionada)	
Fuente de Alimentación	Batería de Litio / Adaptador de CA	
Duración de la Batería	Operación constante: 70 horas	
Ahorro de Energía	Auto-apagado después de 5 mins	
Temp. de Almacenamiento	0°C ~ 50°C (32 ~ 122°F)	
Tem. de Operación	-20°C ~ 70°C (-4 ~ 158°F)	
Humedad Relativa	0 ~ 95% (Non-condensing)	
Peso	315g (0.69 lbs)	
Tamaño (H x W x T)	177×80×44mm (6.97×3.15×1.73 inch)	

*Las especificaciones están sujetas a cambios sin previo aviso

CONFIGURACIÓN

CÓDIGO	DESCRIPCIÓN
OPM-50B	OPM 850/1300/1310/1490/1550/1625 NM -50/20 dBm SMART FC
OPM-50A-SC	OPM 850/1300/1310/1490/1550/1625 NM -70/10DBM SMART SC
OPM-50B-SC	OPM 850/1300/1310/1490/1550/1625 NM -50/20 dBm SMART SC

INCLUYE

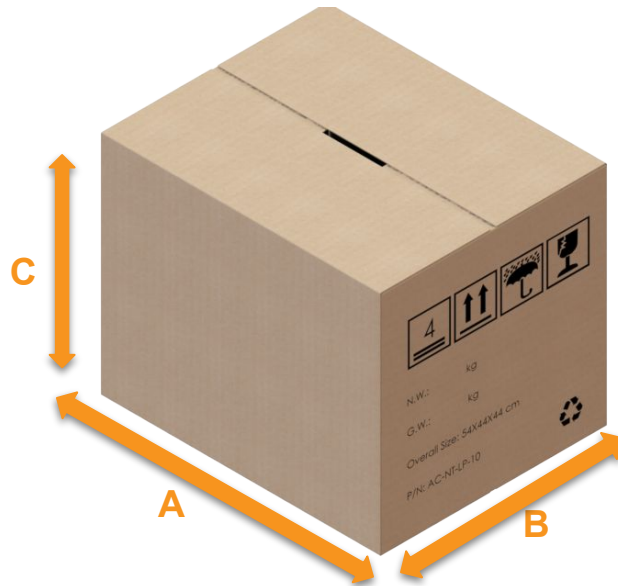
- 1.- Equipo OPM
- 2.- Batería de litio
- 3.- Adaptador CA
- 4.- Cable USB
- 5.- CD con software de análisis de datos OPM
- 6.- Certificado de calibración
- 7.- Certificado CE
- 8.- Manual de Usuario
- 9.- Garantía
- 10.- Bolsa para transporte
- 11.- Conector FC (si requiere un conector diferente favor de solicitarlo en base a la configuración del código)

CAJA INDIVIDUAL

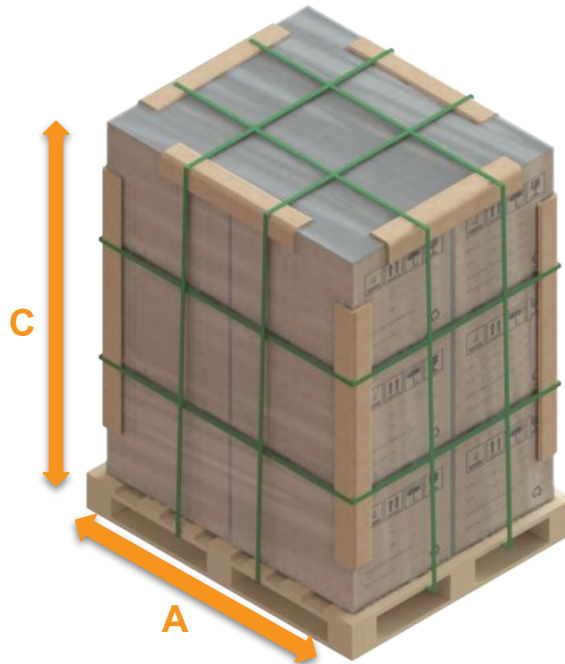


Caja individual	A	B	C	Peso (kg)
Dimensiones (mm) ± 10%	185	217	78	0.80

CAJA MASTER



Caja master	A	B	C	Unidades por caja	Peso (kg)
Dimensiones (mm) ± 10%	540	440	440	24	19.2



Pallet	A	B	C	Cajas M. por tarima	Peso (kg)
Dimensiones (mm) ± 10%	1000	1200	1520	12	245.4

NOTAS DEL USUARIO