

MEDIDOR DE POTENCIA SERIE I

OPM-FS-32-XX

El OPM-FS-32 es un instrumento de medición portátil y fácil de usar, diseñado para redes de fibra óptica, puede ser utilizado para realizar las mediciones de pérdida relativa de gran precisión a diferentes longitudes de onda pre-calibradas.

Destinado para dar solución a las mediciones durante el mantenimiento, instalación y reparación de redes ópticas tanto en campo como en laboratorios.

>> APLICACIONES

- **Verificación de Niveles de Potencia en Planta Externa**
- **Mantenimiento Preventivo de Enlaces de Video y CATV**
- **Kit de Emergencia para Cuadrillas de Reparación**

>> CARACTERÍSTICAS

- **Lectura Dual Simultánea:** Visualización en tiempo real de potencia lineal (mW) e índice no lineal (dBm) en una sola pantalla.
- **Autonomía de Larga Duración:** Eficiencia energética superior con más de 120 horas de operación continua.
- **Interfaz Multi-Conector:** Soporte nativo para interfaces de fibra óptica estándar FC, SC y ST.
- **Gestión de Energía Inteligente:** Función de apagado automático para prolongar la vida útil de las baterías.
- **Diseño con Retroiluminación:** Pantalla con luz de fondo integrada para mediciones precisas en entornos de baja visibilidad.



NOTA:IMÁGENES ILUSTRATIVAS



>> APLICACIÓN



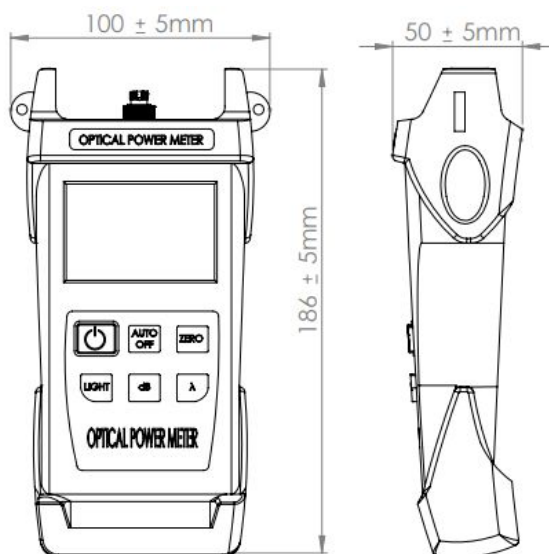
>> PRODUCTOS RELACIONADOS

PRODUCTOS RELACIONADOS		
CÓDIGO	DESCRIPCIÓN	IMAGEN
AI-6AP	EMPALMADORA Y ACCESORIOS DE ALINEACION POR NUCLEO SERIE I	 
SLS-21A-07	FUENTE DE LUZ SM 1310/1550NM 0DBM FC/PC	 
FJ-30-SCU-SCA-0200-A-S	JUMPER 1.6MM SC/UPC - SC/APC SM SIMPLEX 02M	 
OTDR-SI-A-2220-SCA	OTDR SM 1310/1550NM 22/20DB SCA	 

>> ESPECIFICACIONES TÉCNICAS

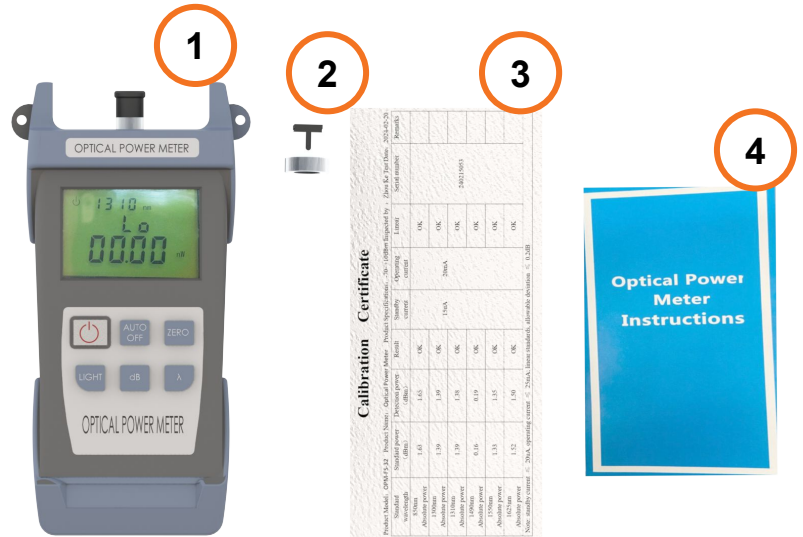
PARÁMETRO	DESCRIPCIÓN / VALOR
Rango de longitudes de onda	800~1700nm
Conector optico	Adaptador FC y SC Universal de 2,5 mm (intercambiable ST opcional)
Tipo de detector	InGaAs
Rango dinamico	-70~+10
Incertidumbre	±5%
Longitudes de onda calibradas	850/1300/1310/1490/1550/1625/1650nm
Resolución de visualización	mW:0.1% dBm:0.01dBm
Temp. de operación	-10~+60°C
Temp. de almacenamiento	-30~+70°C
Auto apagado	10 min
Duración de la batería	≥120 h
Fuente de alimentación	Pila alcalina (3 pilas AA de 1,5 V)
Dimensiones	186mm*100mm*50mm
Peso	240g ± 10%

>> DIMENSIONES DE PRODUCTO



>> INCLUYE

	DESCRIPCIÓN
1	Equipo OPM-FS-32
2	Conector SC
3	Certificado de calibración
4	Manual de usuario

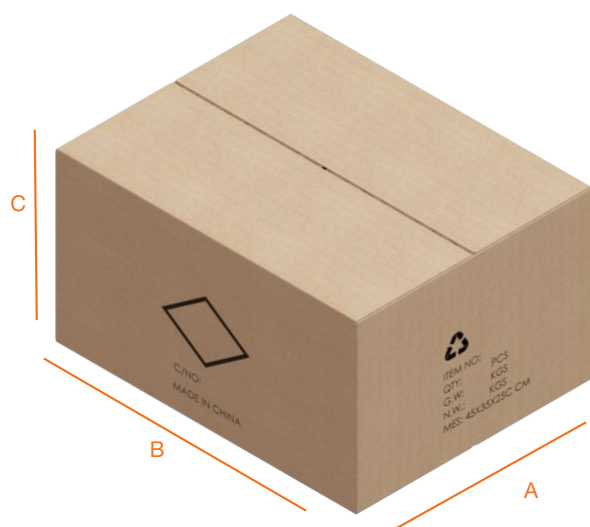


>> EMPAQUE



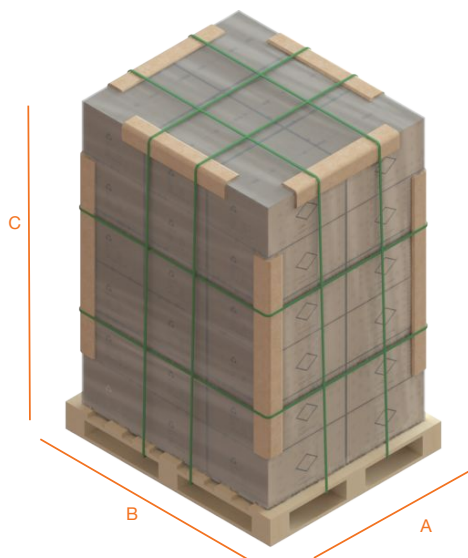
	A	B	C	Peso (kg)
Medidas (mm ± 10%)	10.5	20.5	5.9	.40

>> EMBALAJE



	A	B	C	Cantidad por caja	Peso (kg)
Medidas (mm ± 10%)	450	350	250	24	9.6

>> PALLET



	A	B	C	Cantidad (cajas master)	Peso (kg)
Medidas (mm ± 10%)	1000	1200	1680	36	360.6

>> CÓDIGO

OPM-FS-32-XX

XX - Tipo de conector

N/A - (vacío) Conector FC/SC

ST - Conector ST

>> NOTAS DEL USUARIO