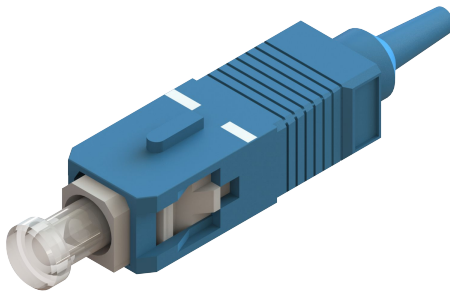


CONECTORES SC

FC-SC-9-A-S

El conector del suscriptor SC de **MEXFOSERV**® reconocido por la TIA/EIA 568B es uno de los más utilizados en la industria de las telecomunicaciones. En su mayoría moldeado en plástico, cuenta con un diseño que lo hace sumamente simple de conectarse a los puertos ópticos en los sistemas de transmisión, dispone de un mecanismo de alineación, ranura-llave lo que hace que sea sumamente sencillo de instalar y sin errores debido también a su sistema de acoplamiento tipo push-pull en donde en cualquier momento puede realizarse la conexión/desconexión.



APLICACIONES

- Oficinas centrales de compañías de telefonía.
- CATV.
- Redes de procesamiento de datos.
- Instalaciones en las premisas.
- Redes LAN/ WAN.
- Redes PON.
- Equipos de prueba.

CARACTERÍSTICAS GENERALES

- **Conector pre ensamblado:** Reduce tiempos de manufactura
- **Materiales de gran rendimiento térmico:** Mejor rendimiento en campo del conector.
- **Ferula con punta pre-radiada:** Facilita el proceso de pulido
- Buen sistema de alineación de fibras.
- **Baja pérdida por inserción y excelente rendimiento de retorno:** Hasta un IL: 0.2 dB y RL: 55 dB

NORMAS

Diseñado para cumplir con:

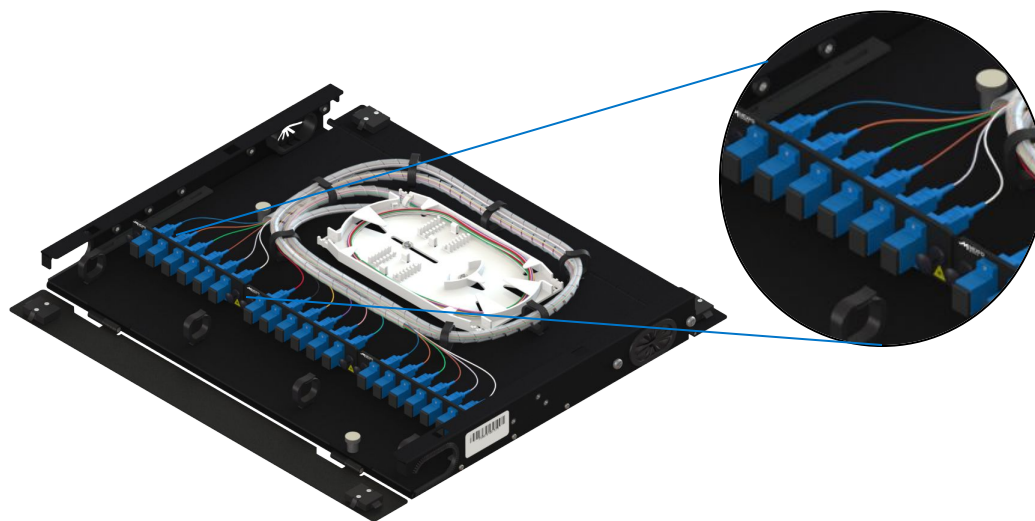
- GR-326-CORE
- IEC 61754-4



Nota: Imágenes ilustrativas



USO DEL PRODUCTO



PRODUCTOS RELACIONADOS

CÓDIGO	DESCRIPCIÓN	IMAGEN
HT-S144H	PINZA DESFORRADORA 3 EN 1	
FCS-KIM-280	TOALLAS SECAS KIMWIPES (280 TOALLAS)	
ET353ND-2.5G	EPOXICO PARA HORNO	
FCS-ALCOHOL-1000	ALCOHOL ISOPROPILICO 98% PUREZA 1000ML	



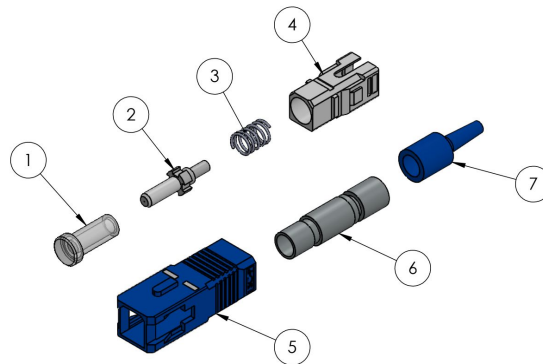
CARACTERÍSTICAS

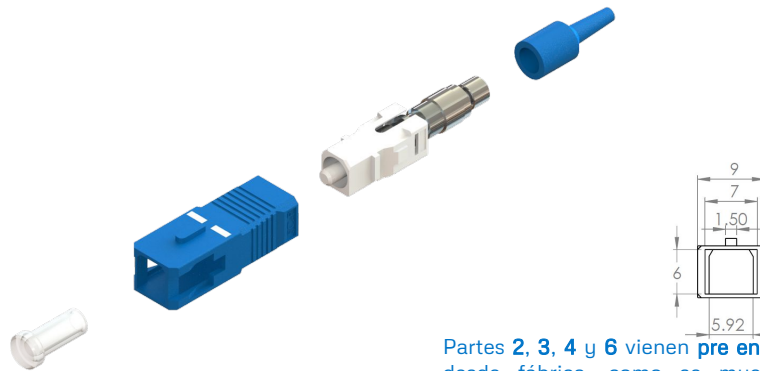
ESPECIFICACIONES TÉCNICAS DEL CONECTOR SC

Especificación	Valor
Generalidades	
Diametro de cable compatible	900 μ m (0.9 mm)
Ángulo de Férula	0 \pm 0.5°
Color del Housing	Azul
Color de Bota	Azul
Color de Tapón	Transparente
Tipo de Férula	Plana
Diámetro de Férula	2.5 mm
Especificaciones ópticas	
Perdida por Retorno (Típica)	55 dB
Pérdida por Inserción (Típica)	0.20 dB
Longitud de Onda Operacional	1260 nm ~ 1625 nm
Longitud de Onda Típica	1310 nm y 1550 nm
Especificaciones dimensionales	
Diámetro Orificio Férula	125.5 μ m +1 μ m/- 0 μ m
Concentricidad férula/fibra	\pm 0.5 μ m
Rendimiento	
Temperatura de operación	-25°C a 70°C
Repetibilidad	500 Conexiones/Desconexiones \leq 0.20dB
Compatibilidad Fibras	Cualquier Fibra de Revestimiento de 125 μ m (Vidrio)
Tipo de Conectorizado	Adhesivos por Horno y Anaeróbicos

COMPONENTES DEL CONECTOR SC

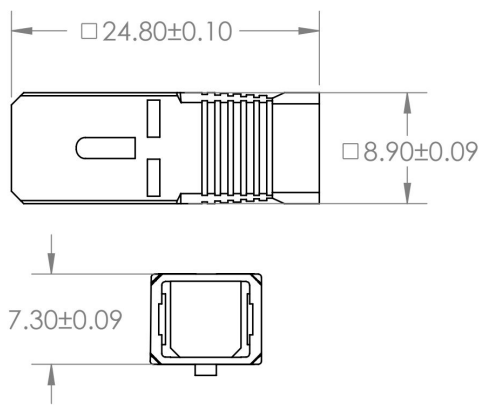
	PARTE	MATERIAL
1	Tapón	LDPE
2	Férula	Ceramica ZR02/ Flange C3604
3	Resorte	-
4	Cuerpo Principal	PBT
5	Housing	PBT
6	Anillo de retén para cable plano, Crimpado	Aluminio 5053
7	Bota	TPV



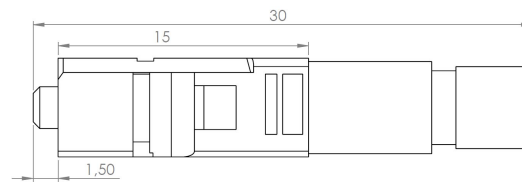


Partes 2, 3, 4 y 6 vienen **pre ensambladas** desde fábrica, como se muestra en la imagen

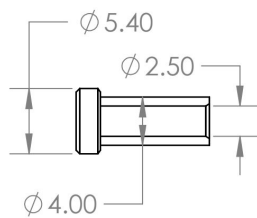
DIMENSIONES TÉCNICAS DEL CONECTOR SC



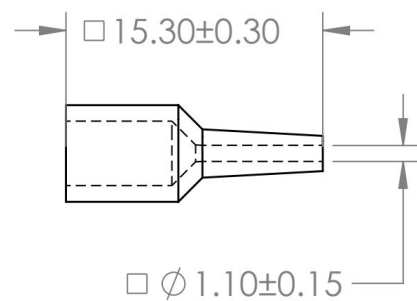
Housing



Cuerpo presensamblado



Tapon cubrepolvo



Bota

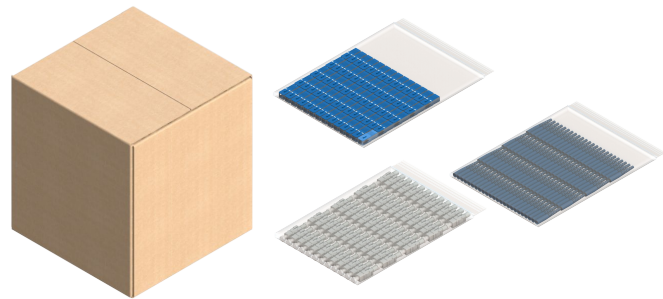


EMBALAJE Y ESTIBADO

TIPO DE EMPAQUE			
Presentación	Embalaje	Dimensiones	Cantidad
Individual	Bolsa individual	7.62 x 12.7 cm	1 pza
Grupal	Bolsa agrupadora con 3 bolsas de componentes dentro.	15 x 22 cm	100 pzas
Granel	Caja agrupadora con bolsas de componentes dentro	47 x 29 x 31 cm	5,000 pzas



Grupal



A Granel

El tamaño de los empaques puede variar

CONFIGURACIÓN

CONECTOR SC 900UM

FC-SC-9-A-S

SC - FACTOR DE FORMA

SC - Conector SC 2.5mm

9 - DIÁMETRO DE
CABLE

9 - 900 um (0.9 mm)

A - TIPO DE FIBRA

A - Monomodo (SM)

S - TIPO DE CONECTOR

S - Símplex



\ NOTAS DEL USUARIO

