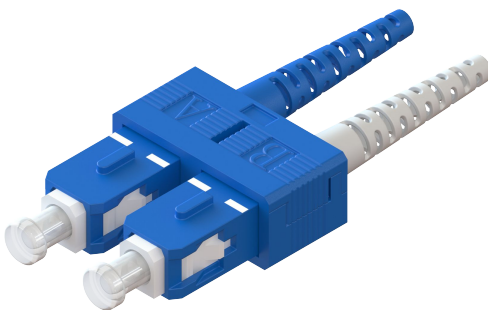
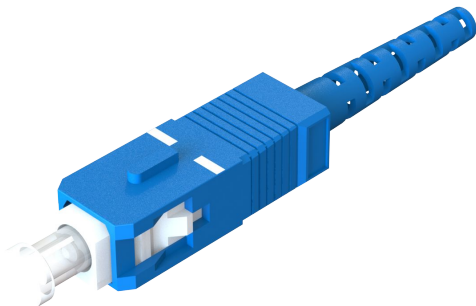


CONECTORES SC

FC-SCX-X-X-X

El conector del suscriptor SC de MEXFOSERV® reconocido por la TIA/EIA 568B es uno de los más utilizados en la industria de las telecomunicaciones. En su mayoría moldeado en plástico, cuenta con un diseño que lo hace sumamente simple de conectarse a los puertos ópticos en los sistemas de transmisión, dispone de un mecanismo de alineación, ranura-llave lo que hace que sea sumamente sencillo de instalar y sin errores debido también a su sistema de acoplamiento tipo push-pull en donde en cualquier momento puede realizarse la conexión/desconexión.



APLICACIONES

- Oficinas centrales de compañías de telefonía.
- CATV.
- Redes de procesamiento de datos.
- Instalaciones en las premisas.
- Redes LAN/ WAN.
- Redes PON.
- Equipos de prueba.
- En la oficina central incluye conexiones cruzadas, paneles de parcheo, ensambles ópticos como cordones de fibra óptica, uní-fibra y multi-fibra, pigtaills, la instalación de conectores también se realiza en acopladores, splitters, MUX/DEMUX WDM.

CARACTERÍSTICAS GENERALES

- Elementos metálicos resistentes a la corrosión.
- Materiales plásticos de alto impacto.
- Facilidad en el proceso de limpieza.
- Buen sistema de alineación de fibras.
- Una vez ensamblado ofrece baja atenuación y pérdida por retorno.
- Compatible con cables de diferentes diámetros de cubiertas y recubrimientos de 250~900um.

NORMAS

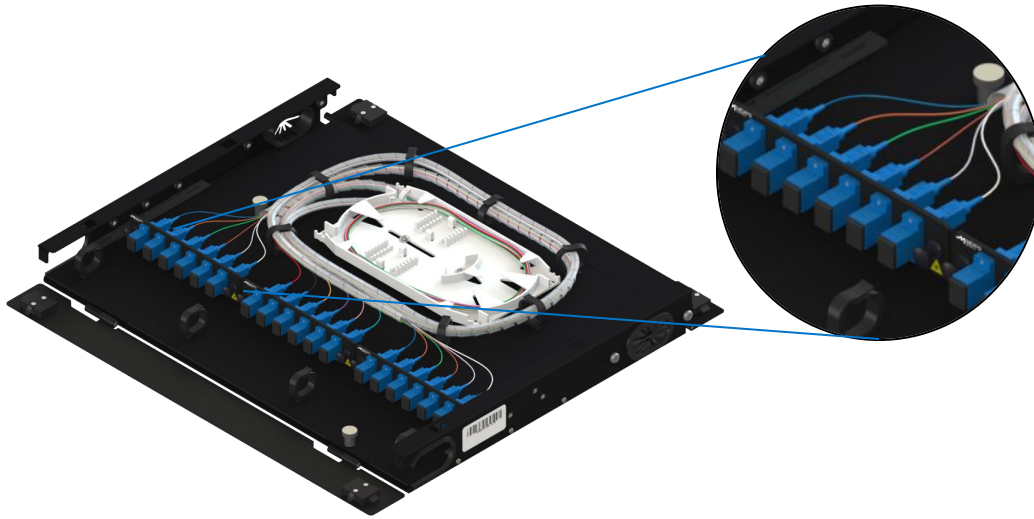
- GR-326-CORE
- IEC 61754-4



Nota: Imágenes ilustrativas



USO DEL PRODUCTO



PRODUCTOS RELACIONADOS

CÓDIGO	DESCRIPCIÓN	IMAGEN
PT-09-SCU-0200-A-S-12	PIGTAIL SC/UPC SM 9/125 (900 MICRAS) 02M 12 COLORES	
FPA-06-SCU-A-S	PANEL MODULAR 06 ACOPLADORES SC SIMPLEX SM	
AB9123-2.5G	EPOXICO PARA HORNO	
FCL-P25	LIMPIADOR LCDA PARA CONECTORES FC, SC Y ST	



CARACTERÍSTICAS

CONECTORES 2 y 3 MM

COMPONENTES DEL CONECTOR SC					
TIPO	#	PARTE	MATERIAL	NOTA	
Total de partes del conector	Partes del conector pre-ensamblado	1	Tapón	LDPE	Polietileno de Baja Densidad
		2	Housing	PBT	Polibutileno Tereftalato
		3	Cuerpo Principal	PBT	Polibutileno Tereftalato
		4	Férula	ZR02/C3604	Cerámica/ Flange de Latón niquelado
		5	Resorte	SUS304	Acero Inoxidable Forjado en Caliente
		6	Anillo de Retención	H59-1	Latón
		7	Base de Crimpado	6061	Aluminio
		8	Anillo de Crimpado	H68	Cobre
		9	Bota	TPV	Termoplástico Vulcanizado

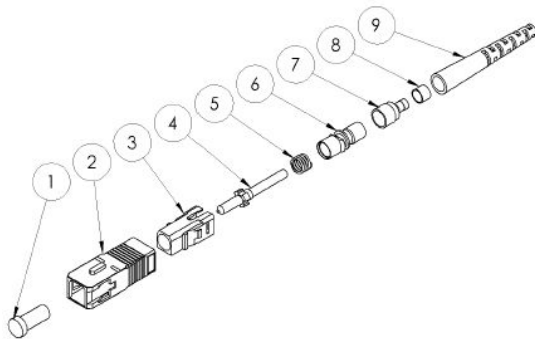


Fig.1: Conector explosionado

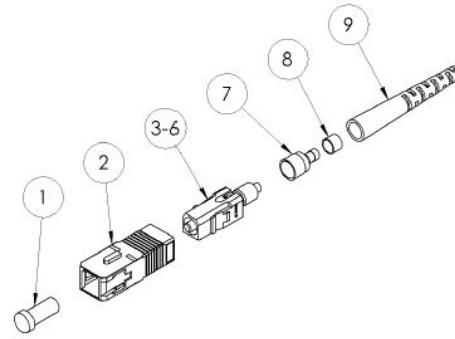
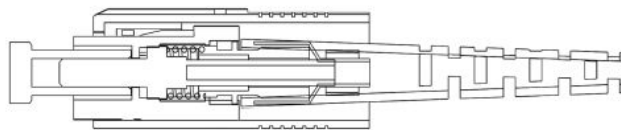


Fig.2: Conector pre-ensamblado



Nota: Conector pre-ensamblado en planta.

CARACTERÍSTICAS

CONECTORES DE 900um

COMPONENTES DEL CONECTOR SC					
TIPO		#	PARTE	MATERIAL	NOTA
Total de partes del conector	Partes del conector pre-ensamblado	1	Tapón	LDPE	Polietileno de Baja Densidad
		2	Housing	PBT	Polibutileno Tereftalato
		3	Cuerpo Principal	PBT	Polibutileno Tereftalato
		4	Férula	ZR02/C3604	Cerámica/ Flange de Laton niquelado
		5	Anillo de retén para cable plano, Crimpado	5053	Aluminio 5053
		6	Bota	TPV	Termoplástico Vulcanizado

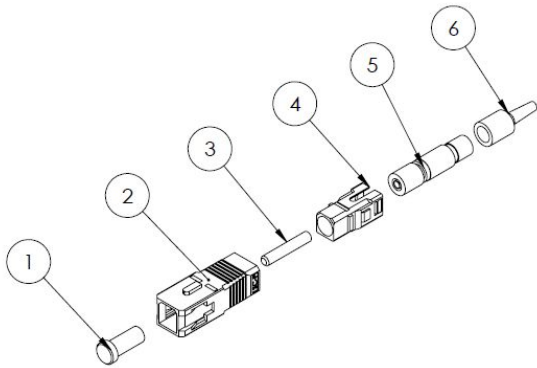


Fig.3 Conector explosionado

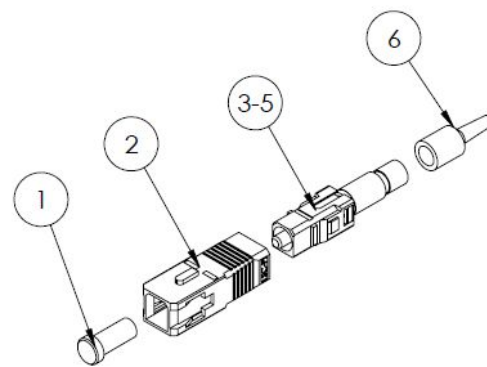
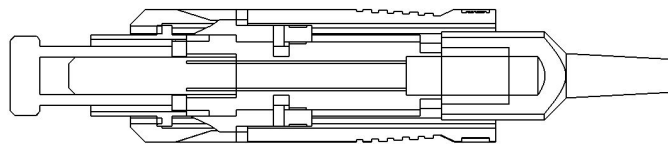


Fig.4 Conector pre-ensamblado



Nota: Conector pre-ensamblado en planta.



CARACTERÍSTICAS

CONECTORES DE CABLE FTTX PLANO

COMPONENTES DEL CONECTOR SC					
TIPO		#	PARTE	MATERIAL	NOTA
Total de partes del conector	Partes del conector pre-ensamblado	1	Tapón	LDPE	Polietileno de Baja Densidad
		2	Housing	PBT	Polibutileno Tereftalato
		3	Cuerpo Principal	PBT	Polibutileno Tereftalato
		4	Férula	Zirconia/H59-1	Cerámica/ Flange de Latón niquelado
		5	Resorte	SUS304	Acero Inoxidable Forjado en Caliente
		6	Clip de Retención	H59-1	Latón
		7	Anillo de retén para cable plano, Crimpado	5053	Aluminio 5053
		8	Bota	TPV	Termoplástico Vulcanizado

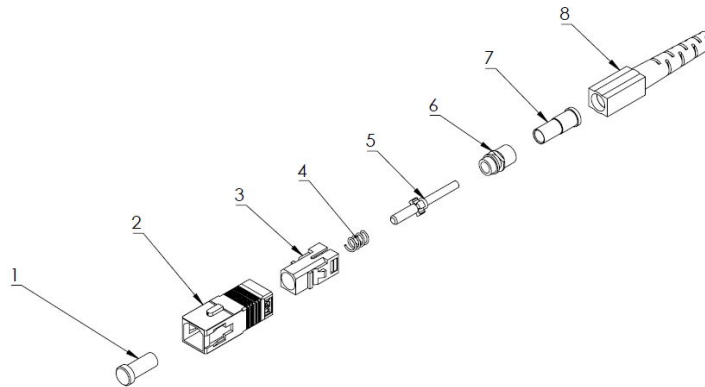


Fig.5 Conector explosionado



Nota: Conector pre-ensamblado en planta.



CONECTOR MONOMODO				
ESPECIFICACIONES	UPC SÍMPLEX	UPC DÚPLEX	APC SÍMPLEX	APC DÚPLEX
Diámetro de bota para el cable	900 um		900 um	
	2 mm		2 mm	
	3 mm		3 mm	
Color del Housing	Azul		Verde	
Color de Bota	Azul	Azul y Blanco	Verde	Verde y Blanco
Color de Tapón	Transparente			
Tipo de Férula	Plana		Cónica	
Diámetro de Férula	2.5 mm		2.5 mm	
Ángulo de Férula	0 ± 0.5°		8 ± 0.3°	
Perdida por Retorno (Típica)	-55 dB		-65 dB	
Pérdida por Inserción (Típica)	0.20 dB		0.20 dB	
Diámetro Orificio Férula	125.5 um +1 um/- 0um		125.5 um +1 um/- 0um	
Concentricidad férula/fibra	±0.5 um			
Longitud de Onda Operacional	1260 nm ~ 1625 nm			
Longitud de Onda Típica	1310 nm y 1550 nm			
Temperatura de operación	-25°C ~ 70°C			
Repetibilidad	500 Conexiones/Desconexiones ≤0.20dB			
Compatibilidad Fibras	Cualquier Fibra de Revestimiento de 125 um (Vidrio)			
Tipo de Conectorizado	Adhesivos por Horno y Anaeróbicos			
BOTAS OPCIONALES PARA 2 Y 3 MM				
TIPO DE CONECTOR	TIPO DE BOTA	COLOR DE BOTA	MATERIAL	NOTA
UPC SÍMPLEX	Bota de 45°	Blanco	TPV	Termoplástico vulcanizado
	Bota Flexible	Azul	TPV	Termoplástico vulcanizado con guía de acero inoxidable
	Bota Corta	Azul	TVP	Termoplástico vulcanizado








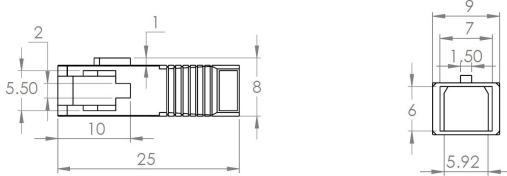
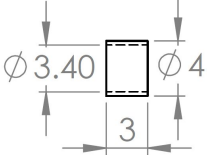
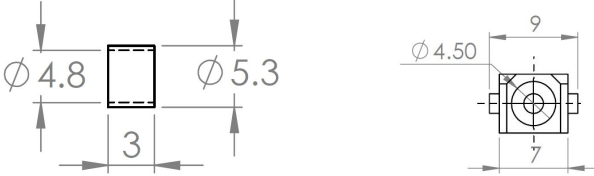
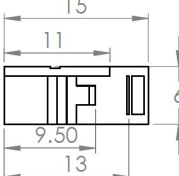
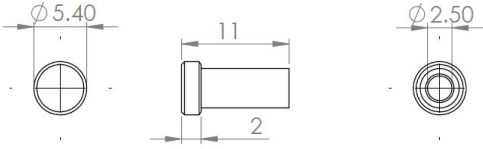
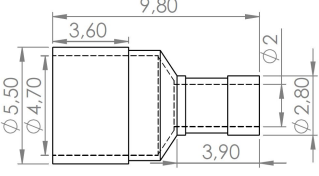
CONECTOR MULTIMODO				
ESPECIFICACIONES	UPC SÍMPLEX	UPC DÚPLEX	APC SÍMPLEX	APC DÚPLEX
Diámetro de bota para el cable	900 um		900 um	
	2 mm		2 mm	
	3 mm		3 mm	
Color del Housing	Beige		Aqua	
Color de Bota	Negro	Rojo y Negro	Aqua	Aqua y Blanco
Color de Tapón	Transparente			
Tipo de Férula	Plana		Cónica	
Diámetro de Férula	2.5 mm			
Ángulo de Férula	0 ± 0.5°			
Perdida por Retorno (Típica)	-35 dB			
Pérdida por Inserción (Típica)	0.35 dB			
Diámetro Orificio Férula	12.5 um		125.5 um	
Concentricidad férula/fibra	±0.5 um		±0.5 um	
Longitud de Onda Operacional	1260 nm ~ 1625 nm			
Longitud de Onda Típica	850 nm y 1300 nm			
Temperatura de operación	-25°C ~ 70°C			
Repetibilidad	500 Conexiones/Desconexiones ≤0.20dB			
Compatibilidad Fibras	Cualquier Fibra de Revestimiento de 125 um (Vidrio)			
Tipo de Conectorizado	Adhesivos por Horno y Anaeróbicos			
BOTAS OPCIONALES PARA 2 Y 3 MM				
TIPO DE CONECTOR	TIPO DE BOTA	COLOR DE BOTA	MATERIAL	NOTA
UPC SÍMPLEX	Bota de 45°	Blanco	TPV	Termoplástico vulcanizado
	Bota Flexible	Azul	TPV	Termoplástico vulcanizado con guía de acero inoxidable
	Bota Corta	Azul	TVP	Termoplástico vulcanizado



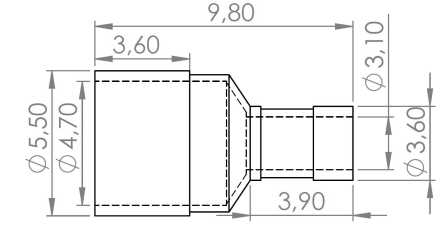
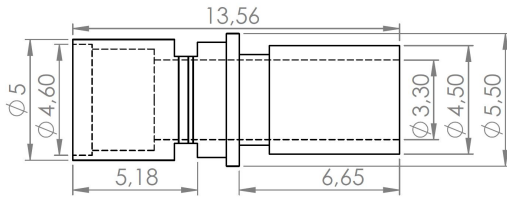
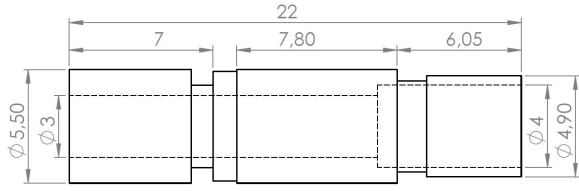
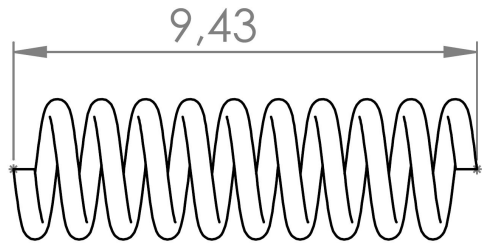
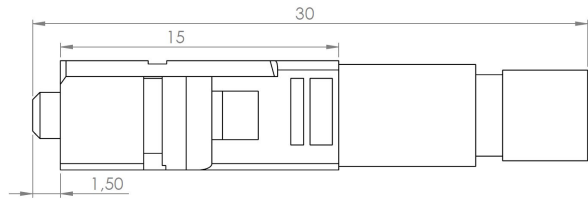
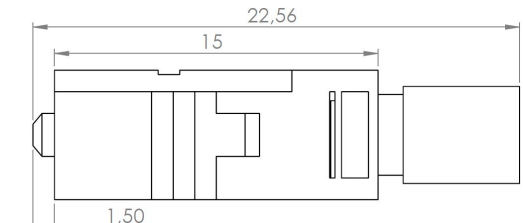
CONECTOR FTTX		
ESPECIFICACIONES	UPC SÍMPLEX	APC SÍMPLEX
Diámetro de bota para el cable	FTTX Plano (3x2mm)	
Color del Housing	Azul	Verde
Color de Bota	Azul	Verde
Color de Tapón	Transparente	
Tipo de Férula	Plana	Cónica
Diámetro de Férula	2.5 mm	
Ángulo de Férula	$0 \pm 0.5^\circ$	$8 \pm 0.3^\circ$
Perdida por Retorno (Típica)	-55 dB	-65 dB
Pérdida por Inserción (Típica)	0.20 dB	
Diámetro Orificio Férula	12.5 μ m	
Concentricidad férula/fibra	$\pm 0.5 \mu$ m	
Longitud de Onda Operacional	1260 nm ~ 1625 nm	
Longitud de Onda Típica	1310 nm y 1550 nm	
Temperatura de operación	-25°C ~ 70°C	
Repetibilidad	500 Conexiones/Desconexiones ≤ 0.20 dB	
Compatibilidad Fibras	Cualquier Fibra de Revestimiento de 125 μ m (Vidrio)	
Tipo de Conectorizado	Adhesivos por Horno y Anaeróbicos	



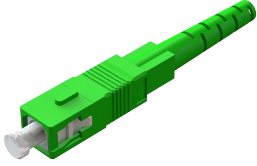
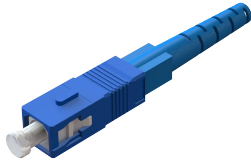
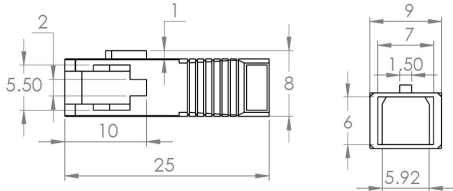
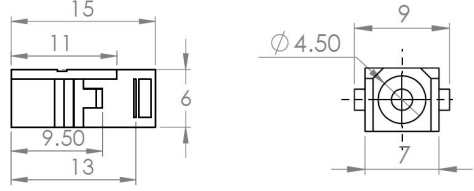
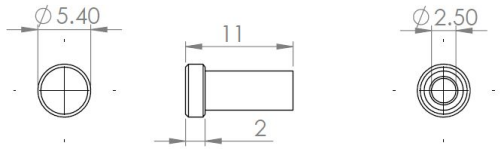
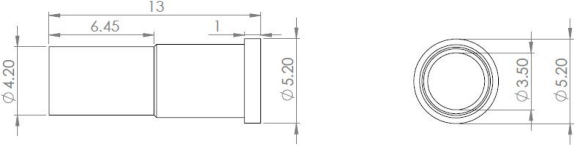
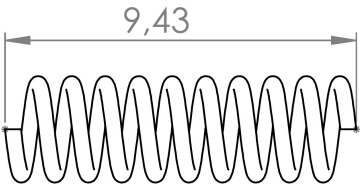
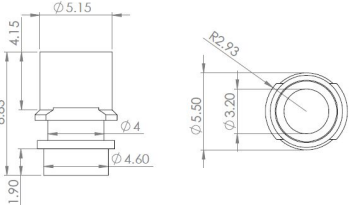
DIMENSIONES DEL PRODUCTO

CONECTORES SÍMPLEX MONOMODO			CONECTORES SÍMPLEX MULTIMODO	
Conector SC Símplex SM	Conector SC Símplex SM	Conector SC Símplex SM	Conector SC Símplex MM	Conector SC Símplex MM Aqua 125.5
				
Para las fibras A,T,E,G y N.			Para las fibras B y L	Para las fibras M y P
DIMENSIONES				
Parte del conector	Dimensiones			
Housing				
Anillo externo 2 mm				
Anillo externo de 3 mm				
Cuerpo principal				
Tapón				
Anillo de crimpado de 2 mm				

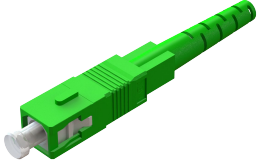
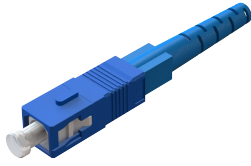
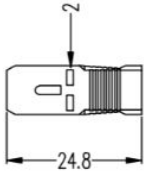
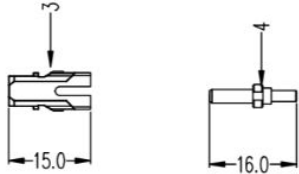
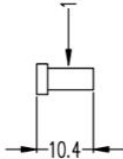
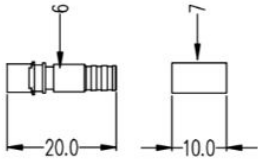
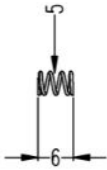
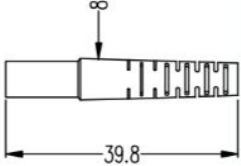


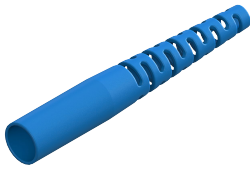

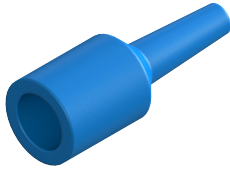
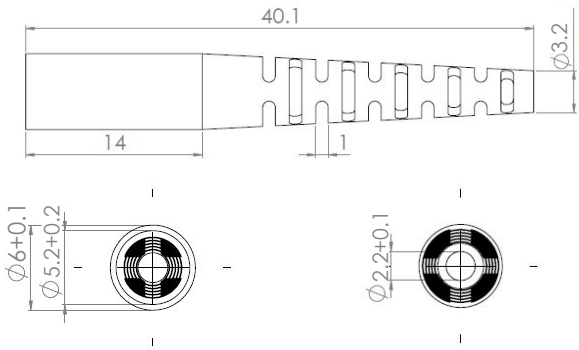
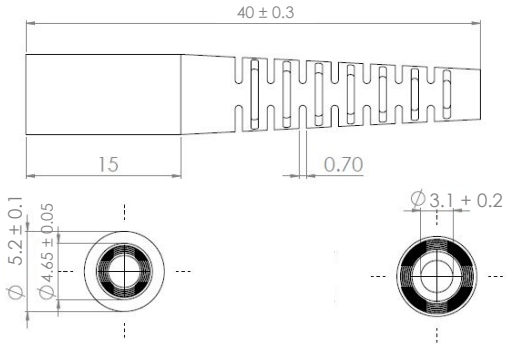
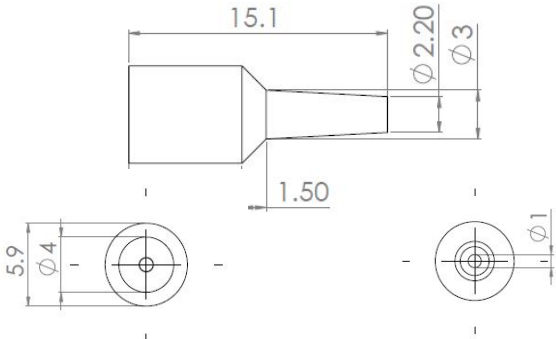
Parte del conector	Dimensiones
Anillo de crimpado de 3mm	
Anillo de retención	
Anillo de retención para 900um	
Resorte	
Conector 900um pre-ensamblado	
Conector 2 o 3 mm pre-ensamblado	



CONECTORES SIMPLEX MONOMODO	
<p>Conector SC Simplex SM</p> 	<p>Conector SC Simplex SM</p> 
Para las fibras A,T,E,G y N.	
DIMENSIONES	
Parte del conector	Dimensiones
Housing	
Cuerpo principal	
Tapón	
Anillo de retención para cable plano	
Resorte	
Anillo de crimpado de 2 mm	



CONECTORES SIMPLEX SC 4.8MM	
Conector SC Simplex SC 4.8MM	Conector SC Simplex SC 4.8MM
	
Para las fibras A,T,E,G y N.	
DIMENSIONES	
Parte del conector	Dimensiones
Housing	
Cuerpo principal	
Tapón	
Anillo de retención y anillo de crimpado	
Resorte	
Bota de 4.8 mm	

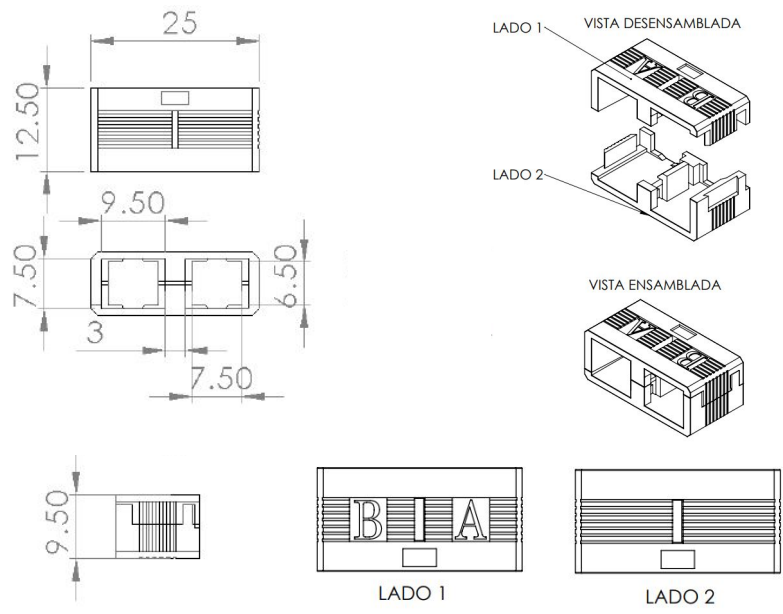
CONECTORES SIMPLEX MONOMODO		
Bota SC Simplex SM 2mm	Bota SC Simplex MM 3mm	Bota SC Simplex SM 900um
		
Para las fibras A,T,E,G y N.		
DIMENSIONES		
Parte del conector	Dimensiones	
Bota 2mm		
Bota 3mm		
Tapón		



DIMENSIONES DEL PRODUCTO

CONECTORES DÚPLEX MONOMODO		CONECTORES DÚPLEX MULTIMODO	
Conector SC Dúplex SM Bota de 2 mm Blanca y Verde	Conector SC Dúplex SM Bota de 2 mm Blanca y Azul	Conector SC Dúplex MM Bota de 2 mm Negra y Roja	Conector SC Dúplex MM Bota de 2 mm Blanca y Aqua 125.5
Para las fibras A,T,E,G y N.		Para las fibras B y L	Para las fibras M y P

DIMENSIONES

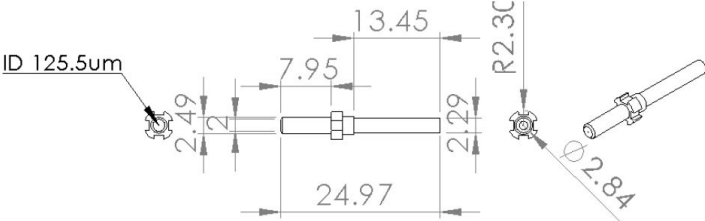
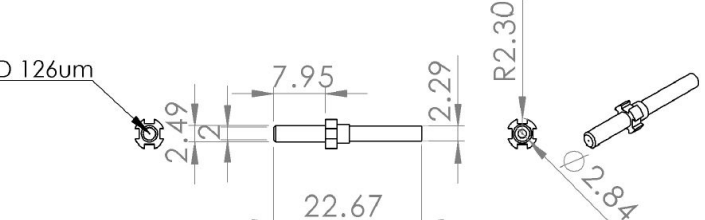
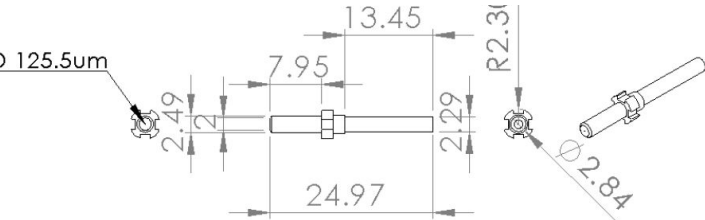
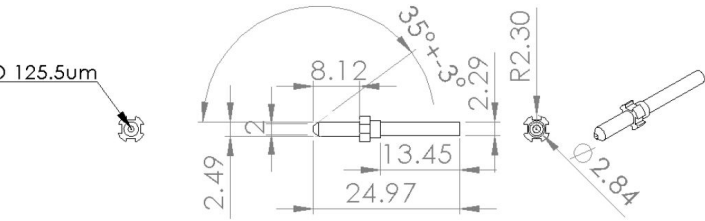
Parte del conector	Dimensiones
Clip para conector SC Duplex	

Nota: El tamaño de los componentes internos en el conector Dúplex es el mismo que las configuraciones

TABLA GENERAL DE TOLERANCIAS (ISO 2768 m)

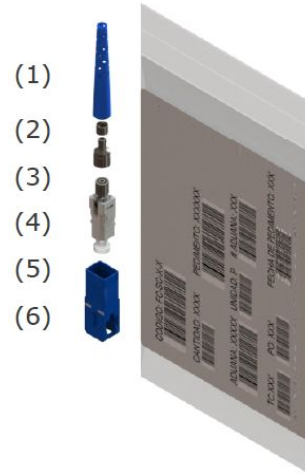
UNIDAD mm		Tolerancia Desviación Permissible
Mayor a	Menor a	
0.5	3	± .1
3	6	± .1
6	30	± .2
30	120	± .3



FÉRULA PARA CONECTORES SC	
Parte del conector	Dimensiones
Dimensión de férula plana para conectores SC pulido UPC SM	
Dimensión de férula plana para conectores SC pulido UPC MM	
Dimensión de férula plana para conectores SC pulido UPC MM optimizado	
Dimensión de férula cónica para conectores SC pulido APC SM	

EMBALAJE Y ESTIBADO

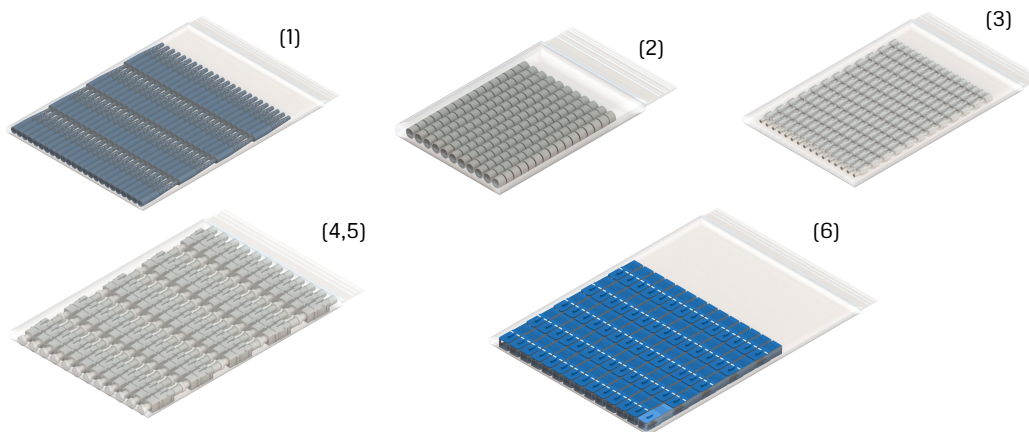
TIPO DE EMPAQUE			
PRESENTACIÓN	EMBALAJE	#	PIEZA
Individual	Bolsa Plástica	1	Bota
		2	Anillo Externo
		3	Anillo Interno
		4	Cuerpo
		5	Tapón
		6	Housing



Nota: Cada conector es empacado en kit y el cuerpo principal es pre-ensamblado. El conector para recubrimiento de 900 um no contiene anillos.

Nota : imágenes ilustrativas

TIPO DE EMPAQUE			
PRESENTACIÓN	EMBALAJE	#	PIEZA
Individual	Bolsa Plástica	1	Bota
		2	Anillo Externo
		3	Anillo Interno
		4	Cuerpo
		5	Tapón
		6	Housing



Nota : imágenes ilustrativas

EMBALAJE Y ESTIBADO

PESO DE EMBALAJE			
PRESENTACIÓN	EMBALAJE	#	PESO
100	Bolsas Plásticas	Conector SC 3mm simplex	314gr
		Conector SC 3mm dúplex	498gr
		Conector SC 2mm simplex3	316gr
		Conector SC 2mm dúplex	808gr
		Conector SC 900um simplex	350gr
		Conector SC 4.8mm simplex	500gr



Fig.6 : Empaque en caja MEXFO02

TIPO DE ESTIBADO	
Tarima	Tarima estándar de 1x1.2 mts
Capacidad máx.	5 camas con 12 cajas cada una, con un total de 60 cajas MEXFO02 por tarima, protegidas con emplaye, esquineros y flejes.



Fig.6 Estibado

Nota : imágenes ilustrativas

CONFIGURACIÓN

DESCRIPCIÓN DEL PRODUCTO

FC-SCX-X-X-X

X - TIPO DE PULIDON/A -- UPC O PC
A -- APCX - TIPO DE FIBRAA - Monomodo (SM)
B - Multimodo (MM)
D - Multimodo OptimizadaX - TIPO DE CONECTORS - Símplex
D - Dúplex (sólo en 2 y 3 mm)X - DIÁMETRO DE CABLE3 - 3 mm
2 - 2 mm
9 - 900 um
FTX - FTTX (3X2 mm)
M - 4.8 mm (sólo SM)

\ NOTAS DEL USUARIO

