



CABLE DROP FIGURA 0

FOSPC-001-N-MDU3MM-00A8X

Aplicaciones



Externa



Aérea



Ductería



Curvaturas



Cable FTtX



Interna



Metro

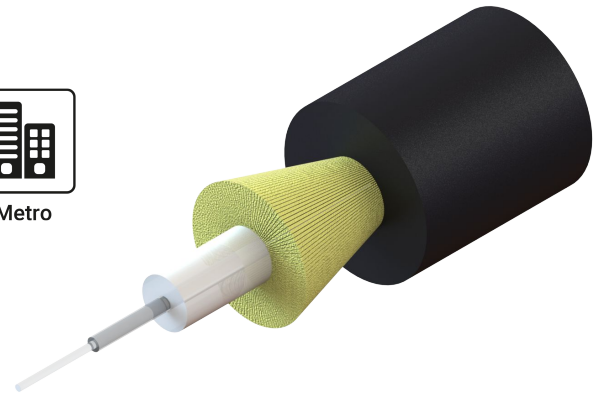
Protecciones



Resistente a Rayos UV



Baja Emisión de Humos



RENDER ISOMÉTRICO / FOSPC-001-N-MDU3MM-00A8X

**Imagen Ilustrativa

Descripción

El Cable Drop fig. 0 de WAVEOPTICS® es ideal para aplicaciones de instalación FTTH. La unidad de fibra óptica se encuentra posicionada en el centro del cable bajo un tubo apretado OFNP de 900µm.

Hilado de aramida envuelve el tubo como miembro de refuerzo ante la tensión de tracción. Se complementa el cable con una cubierta de TPU, para configurar un cable de 3.0 mm de diámetro. Ideal para aplicaciones interiores en edificios y hogares.

La cubierta TPU tiene una baja emisión de humos y está fabricado sin materiales halógenos con el más elevado desempeño mecánico. Resistente a la abrasión, a la hidrólisis y a la radiación UV.

Además no presenta ningún tipo de cambio en su estructura provocados por inducción por campos eléctricos.

Calidad

WAVEOPTICS® es una empresa certificada en ISO-9001:2015

Cumplimos las siguientes normas internacionales:

- **ANSI/ICEA S-115-730:** Estándar para elementos ignífugos para cables DROP
- **ANSI/ICEA S-104-696:** Estándar para cables de fibra óptica para planta interna/externa.
- **ITU-T G657.B3** International Telecommunications Union.
- **Telcordia GR-409:** Requerimientos genéricos para cables de planta interna
- **FOTP-33 / FOTP-38:** Carga de tracción del cable y prueba de deformación de la fibra
- **FOTP-41:** Prueba de compresión de cables
- **FOTP-25:** Prueba de impacto
- **FOTP-104:** Ciclos de flexión
- **FOTP-85:** Torsión
- **FOTP-82:** Penetración de agua

Cada cable WAVEOPTICS® cumple con los más altos estándares de calidad en la industria. Cada bobina de cable de fibra óptica WAVEOPTICS® contiene un certificado de cumplimiento en el cual se anexan físicamente las pruebas realizadas en nuestro laboratorio de calidad.

Folio TR251001-02

www.waveoptics.net

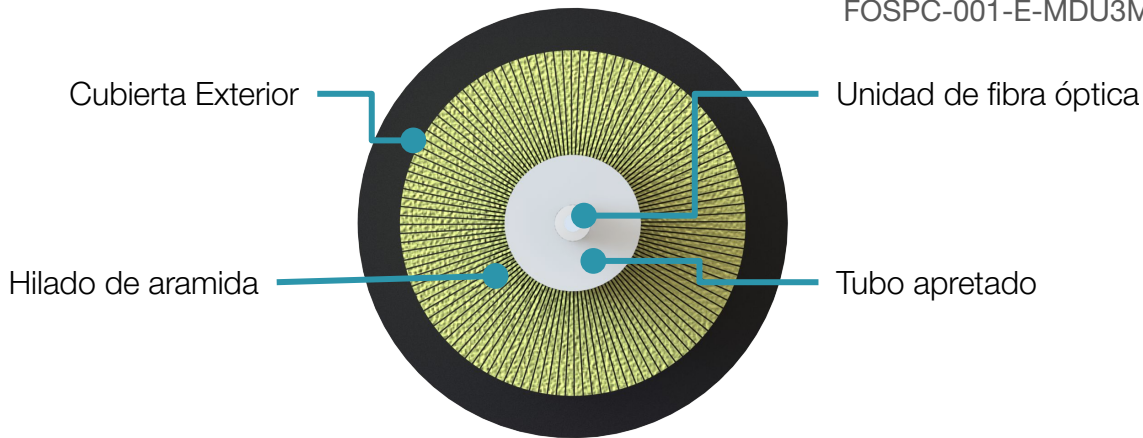
info@waveoptics.net



FICHA TÉCNICA CABLES DE FIBRA ÓPTICA CABLES DROP

FOSPC-001-E-MDU3MM-00A8X

Dimensiones y Propiedades



**Imagen Ilustrativa

Diseño	
Fibras por tubo apretado	1
Código de colores de fibra / tubo apretado	1
Miembro dieléctrico de refuerzo	Hilado de aramida
Material de cubierta exterior / Espesor	TPU resistente a la radiación de UV (Negro) / ≥ 0.55 mm
Material del tubo apretado / Diámetro	OFNP / 0.9 ± 0.025 mm
Longitud de la bobina	2000 m (0 a +5%)
Rango de Temperatura	
Operación	-30° C a + 60°C (-22°F a 140°F)
Instalación	-10° C a 60° C (14° F a 140° F)
Almacenaje / Transporte	-30° C a + 60°C (-22°F a 140°F)
Propiedades Mecánicas	
Resistencia al Aplastamiento (Corto plazo / Largo plazo)	1100 N / 10 cm 500 N / 10 cm
Mínimo radio de curvatura (Estático / Dinámico)	15 * OD / 20 * OD

Nota: Waveoptics recomienda almacenar el cable en un ambiente de temperatura adecuado antes de la instalación, para permitir que la temperatura del cable cumpla con las especificaciones del rango de temperatura de instalación para así obtener los mejores resultados de instalación.

Número de fibras	Peso (kg/km) ($\pm 10\%$)	Resistencia a la tensión (N) (Corto / Largo plazo)	Diámetro exterior (mm) (± 0.15 mm)
01	8	1200/ 600	3.0

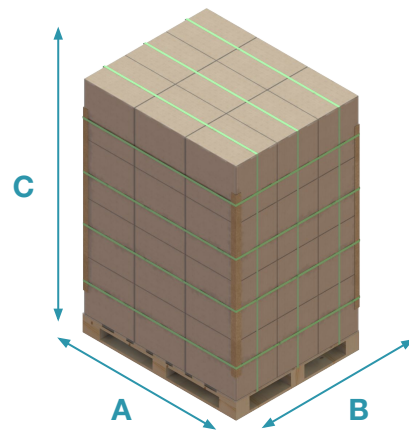
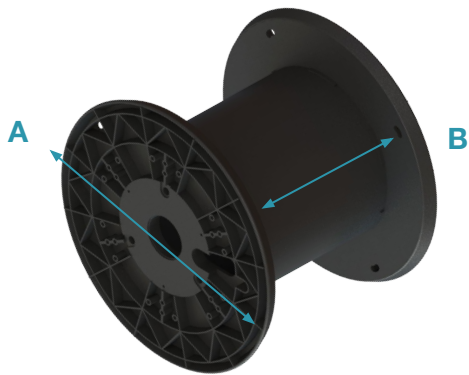


Información Impresa en Cubierta

//DD//MM//AA// WAVEOPTICS MDU// DIAMETRO EXTERNO// MM// TIPO DE FIBRA// 1F //METROS// M

- Impresión en blanco mediante inkjet y resistente a pruebas físicas sobre el marcado
- Intervalo impreso: 1+ 1% - 0% m
- La leyenda puede ser cambiada según las peticiones del cliente

Dimensiones del Carrete y Embalaje en Tarima



**Imagen Ilustrativa

Número de fibras	A (mm) (± 5%)	B (mm) (± 5%)	Peso total bobina (kg) (± 10%)	Dimensiones de empaque con tarima(± 5%)		
				A (mm)	B (mm)	C (mm)
01	365	340	17	1200	1100	1450

NOTA: *Únicamente se empacarán en tarima los carretes enviados por carga consolidada

*Nota 1: En caso de requerir alguna densidad de fibras diferente a las aquí especificadas, favor de acudir con su representante de ventas.

Nota 2: Toda la documentación incluida en cada bobina de cable esta en español; si necesita un idioma diferente, comuníquese con su agente de ventas

En todos los carretes se anexa:*

1. Instrucciones de manejo de la bobina
2. Certificado de pruebas ópticas
3. Ambos extremos llevan protectores anti-humedad
4. Marca END de fin de cable
5. Descripción del producto (peso, dimensiones y código)



Rendimiento de Transmisión por Tipo de Fibra

Tipo de fibra	Monomodo
Categoría	G657.B3
Código de fibras WAVEOPTICS	N
Longitudes de onda (m)	@ 1310 nm @ 1550 nm
Atenuación máxima (dB/km) (1)	@ 1310 nm - 0.4 dB/km @ 1550 nm - 0.3 dB/km
Longitud de onda de corte del cable	≤ 1260 nm
Dispersión cromática	@ 1288 ~ 1339 nm - ≤ 3.5 ps/(nm. km) @ 1271 ~ 1360 nm - ≤ 5.3 ps/(nm. km) @ 1550 nm - ≤ 18 ps/(nm. km)
MFD	@ 1310 nm - 8.8±0.4 μm @ 1550 nm - 10.0±0.8 μm
Error de concentricidad núcleo / revestimiento	≤ 0.6 μm
Diámetro del revestimiento	125.0 ± 0.7 μm
No circularidad del revestimiento	1.0%
Diámetro del revestimiento primario	245 ± 10 μm
Especificación de marcado del cable	SM MBR 5MM

Notes:

(1) Atenuación máxima después del proceso de extrusión

Configuración de Número de Parte

FOSPC-001-N-MDU3MM-00A8X

Número de Fibras

01 - 01 Fibra

Tipo de Fibra Óptica

N - Fibra SM G657.B3

Tipo de cubierta

A8X - TPU / 1200 N