



CABLE MINI FIGURA 8 FTTX

FOSPC-00X-X-FTTXMF8-00A26-XXX

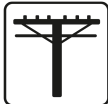
Aplicaciones



Externa



Aérea



Auto-soportado



Curvaturas



Interna



Metro

Protecciones



Resistente a
Rayos UV



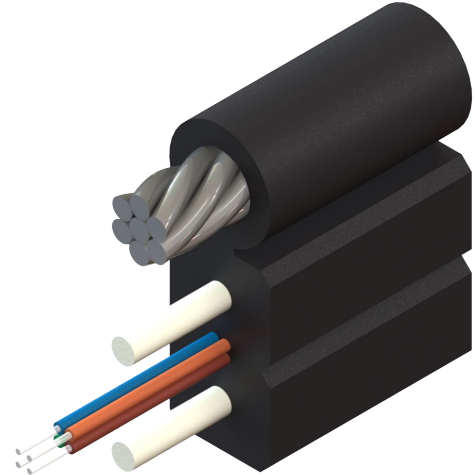
Resistente a
Aplastamiento



Baja Emisión
de Humos



Cable LSZH



RENDER ISOMETRICO / FOSPC-004-E-FTTXMF8-00A26-2KM

**Imagen Ilustrativa

Descripción

El Cable FTTH Mini Figura 8 WAVEOPTICS®, ideal para aplicaciones de instalación FTTH, fibra hasta lacasa. Sus unidades de fibra óptica se posicionan en el centro del cable, junto a dos líneas de FRP paralelas localizadas en ambos lados para refuerzo contra aplastamiento y tracción, protegiendo las fibras.

Cubierta LSZH, ante el fuego tiene un comportamiento ignífugo, retardante a la llama, baja emisión de humos y habiendo sido fabricado sin materiales halógenos.

Diseño plano, para fácil desforre y proceso de empalme. Simplificando enormemente los procesos de instalación y mantenimiento. Ideal para su construcción con fibra especial insensible a las curvaturas.

Para obtener un cable auto-soportado se incorpora un mensajero de acero galvanizado compuesto por 7 hilos de alambre de acero con un diámetro total de 1.2 mm.

Calidad

WAVEOPTICS® es una empresa certificada en ISO-9001:2015

Cumplimos las siguientes normas internacionales:

- **IEC-60794-1-21-E1:** Resistencia a la tensión
- **IEC-60794-1-21-E3:** Resistencia a la compresión
- **IEC-60794-1-21-E4:** Resistencia al impacto
- **IEC-60794-1-21-E6:** Resistencia a los dobleces repetidos
- **IEC-60794-1-21-E7:** Resistencia a la torsión
- **IEC 60794-1-F1:** Prueba de ciclos de temperatura
- **TIA 598D:** Código de colores para cable de fibra óptica

Cada cable WAVEOPTICS® cumple con los más altos estándares de calidad en la industria. Cada bobina de cable de fibra óptica WAVEOPTICS® contiene un certificado de cumplimiento en el cual se anexan físicamente las pruebas realizadas en nuestro laboratorio de calidad.

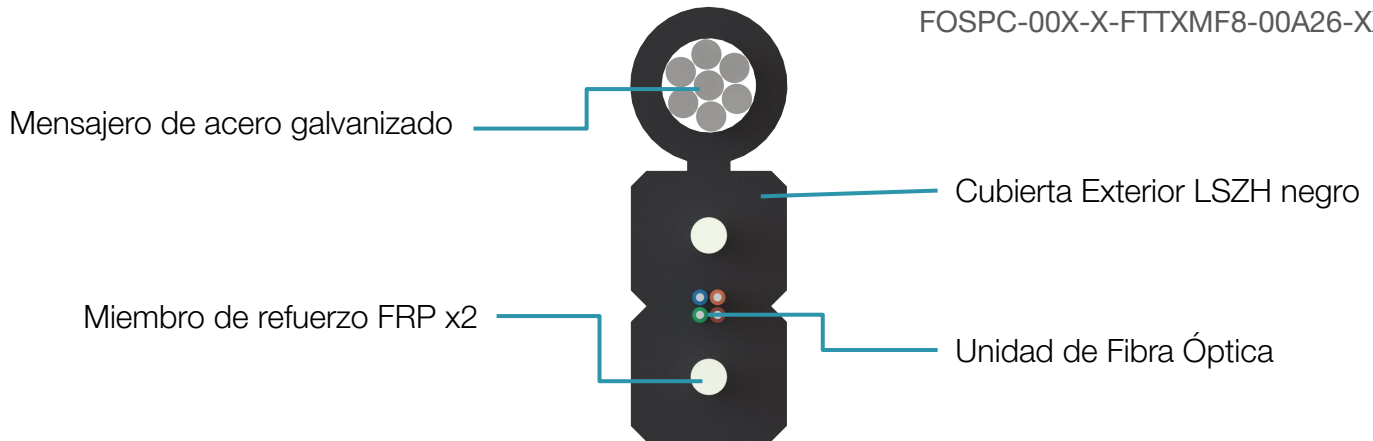
Folio TR260213-03



FICHA TÉCNICA CABLES DE FIBRA ÓPTICA CABLES DROP FIGURA 8

FOSPC-00X-X-FTTXMF8-00A26-XXX

Dimensiones y Propiedades



**Imagen Ilustrativa

Diseño	
Cantidad de Fibras	1/2
Código de colores de fibra	1 2 3 4
Miembro dieléctrico de refuerzo	FRP / 0.5 mm
Material de cubierta exterior	LSZH (UV color Negro)
Mensajero / Diámetro	7 hilos de alambre de acero - Diámetro total 1.2mm
Longitud de la bobina	2000 m (≥ 5%)
Rango de Temperatura	
Operación	-30°C a + 60°C (-22°F a 140°F)
Instalación	-5°C a + 60°C (14°F a 140°F)
Almacenaje / Transporte	-30°C a + 60°C (-22°F a 140°F)
Propiedades Mecánicas	
Resistencia al Aplastamiento (Corto / Largo plazo)	2200N/10cm / 1000N/10cm
Mínimo radio de curvatura (Dinámico / Estático)	30 x OD/ 15 x OD
Vano máximo	70 m
SAG (%)	1.5

Nota: Waveoptics recomienda almacenar el cable en un ambiente de temperatura adecuado antes de la instalación, para permitir que la temperatura del cable cumpla con las especificaciones del rango de temperatura de instalación para así obtener los mejores resultados de instalación.

Número de fibras	Peso (kg/km) (± 10%)	Resistencia a la tensión (N) largo plazo / corto plazo	Diámetro exterior (mm) (± 5%)	Diámetro de FRP (mm)
001-002	19	400 / 800	5.2 x 2	0.5
004	23			

Folio TR260213-03



FICHA TÉCNICA CABLES DE FIBRA ÓPTICA CABLES DROP FIGURA 8

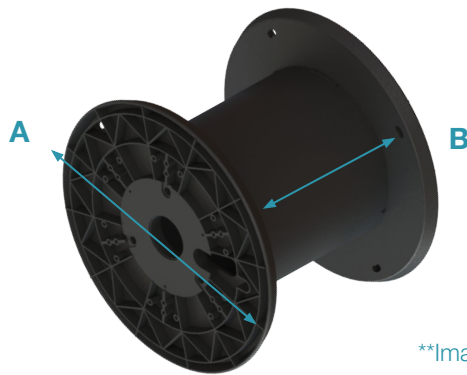
FOSPC-00X-X-FTTXMF8-00A26-XXX

Información Impresa en Cubierta

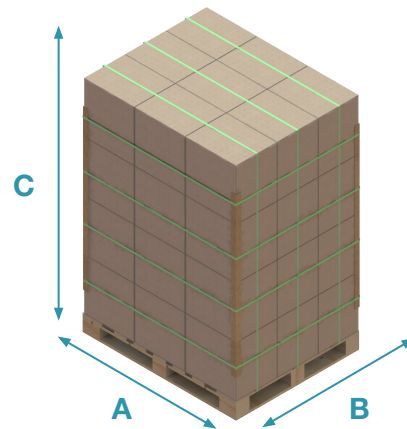
= /AÑO/ MES/= WAVEOPTICS OPTICAL CABLE= FTTXMF8= LSZH= G6572.A2= XXX F= / METROS/ M= ##### LOTE=

- Impresión en blanco mediante inkjet y resistente a pruebas físicas sobre el marcado
- Intervalo impreso: 1+ 1% - 0% m
- La leyenda puede ser cambiada según las peticiones del cliente

Dimensiones del Carrete y Embalaje en Tarima



**Imagen Ilustrativa



Número de fibras	A (mm) (± 10%)	B (mm) (± 10%)	Peso total bobina (kg) (± 12%)	Dimensiones de empaque con tarima(± 10%)			Peso total tarima (kg) (± 10%)
				A (mm)	B (mm)	C (mm)	
001-002	315	350	37	1200	1000	1672	1348
004			47				

NOTA: *Únicamente se empacarán en tarima los carretes enviados por carga consolidada

*Nota 1: En caso de requerir alguna densidad de fibras diferente a las aquí especificadas, favor de acudir con su representante de ventas.

Nota 2: Toda la documentación incluida en cada bobina de cable esta en español; si necesita un idioma diferente, comuníquese con su agente de ventas

En todos los carretes se anexa:*

1. Instrucciones de manejo de la bobina
2. Certificado de pruebas ópticas
3. Ambos extremos llevan protectores anti-humedad
4. Marca END de fin de cable
5. Descripción del producto (peso, dimensiones y código)

Folio TR260213-03



FICHA TÉCNICA CABLES DE FIBRA ÓPTICA CABLES DROP FIGURA 8

FOSPC-00X-X-FTTXXMF8-00A26-XXX

Rendimiento de Transmisión por Tipo de Fibra

Tipo de fibra	Monomodo		
Especificaciones Ópticas			
Categoría	G652.D	G657.A2	G657.B3
Código de fibras WAVEOPTICS	F	E	N
Longitudes de onda	1310 nm / 1550 nm		
Coeficiente de atenuación (1)	$\lambda 1310 \leq 0.34 \text{ dBm/km} / \lambda 1550 \leq 0.20 \text{ dBm/km}$	$\lambda 1310 \leq 0.4 \text{ dBm/km} / \lambda 1550 \leq 0.3 \text{ dBm/km}$	$\lambda 1310 \leq 0.4 \text{ dBm/km} / \lambda 1550 \leq 0.3 \text{ dBm/km}$
Mode Field Diameter (MFD)	8.7~ 9.5 / 9.9~ 10.9	8.4~ 9.2 / 9.3~ 10.3	8.2~ 9.0 / 9.1~ 10.1
Especificación marcado cable	G652.D	G657.A2	G657.B3

Notes:

(1) Atenuación máxima después del proceso de extrusión

Configuración de Número de Parte

FOSPC-00X-X-FTTXXMF8-00A26-XXX

Número de Fibras

- 01 - 1 Fibra
- 02 - 2 Fibras
- 04 - 4 Fibras

Tipo de Fibra Óptica

- F - Fibra SM G652.D
- E - Fibra SM G657.A2
- N - Fibra SM G657.B3 Blueking

Presentación

- (vacío) - Metro
- 2KM - Carrete 2 km