

SPLITTER PLC 900UM

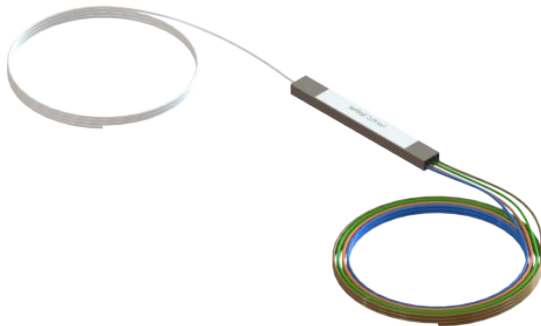
FPLC-1X08-XXX-XXX-900

La línea completa de Splitters PLC (Planar Lightwave Circuit) de MEXFOSERV® es ideal para instalaciones de planta interior/ exterior proporcionando un rendimiento óptico superior y una fiabilidad ambiental probada en campo para aplicaciones FTTX PON. Los divisores PLC están disponibles en una variedad de opciones pueden ofrecerse de acuerdo con el diseño y los requisitos de los clientes.

MEXFOSERV® ofrece toda una serie de splitters 1 x N y 2 x N los cuales se adaptan a aplicaciones específicas.

APLICACIONES

- Sistemas FTTX.
- Redes PON.
- CATV.

**CARACTERÍSTICAS GENERALES**

- Baja pérdida de inserción.
- Bajo PDL.
- Diseño compacto
- Buena uniformidad de canal a canal.
- Longitud de onda de 1260 a 1650.
- Temperatura operacional: 40°C a +85°C.
- Alta confiabilidad y estabilidad.

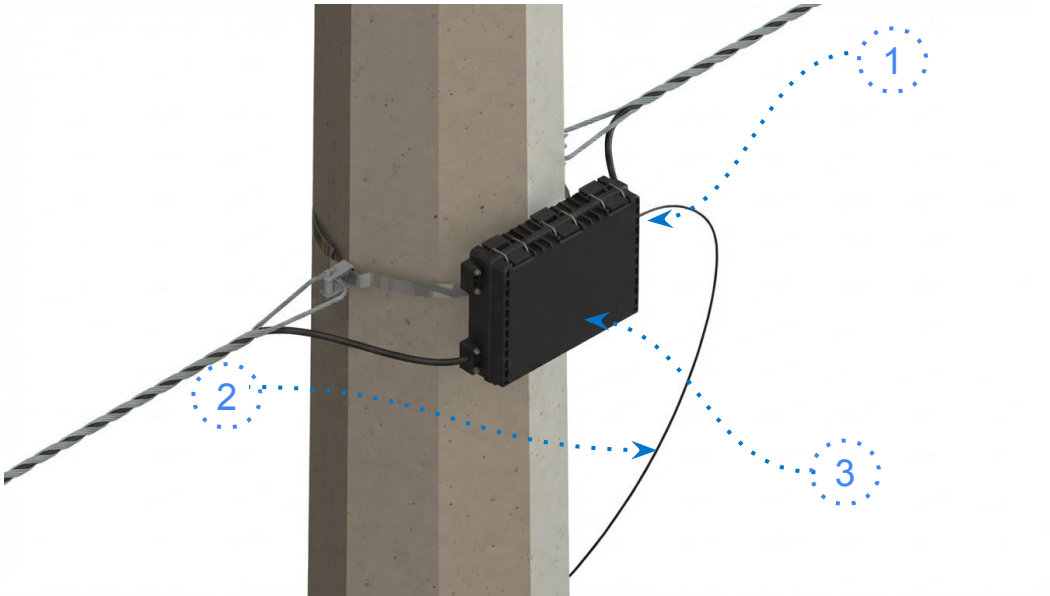
NORMAS

- Telcordia GR-1209-CORE-2001
- Telcordia GR-1221-CORE-1999
- RoHS

Notas: Imágenes ilustrativas



USO DEL PRODUCTO



PRODUCTOS RELACIONADOS		
CÓDIGO	DESCRIPCIÓN	IMAGEN
FCP-SCA-F329-E-S	CONECTOR PREPULIDO SC/APC FTTX/3MM/2MM/900 SM	
FCLO-P-HO-I-8A-1-1X08-SCA	CIERRE DE EMPALME FTTX SERIE 08 1 PLC 1X08 SC/APC	
FOSPC-001-E-MDU3MM-00A0X	CABLE DROP FIGURA 0	
HGS-PA-51-NY	TENSOR NYLON PARA CABLE ACOMETIDA 51KG	

Notas:

- Imágenes ilustrativas



CARACTERÍSTICAS GENERALES DEL PRODUCTO

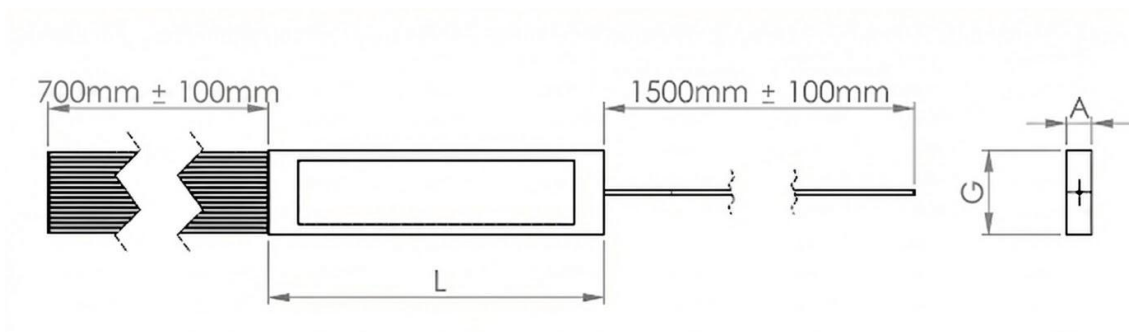
ESPECIFICACIONES		
PARÁMETROS		1 X 8
Longitud de onda		1260~1650 nm
Tipo de fibra		G657A1
Pérdida por inserción (dB)	Máx	10.2
Pérdida por uniformidad (dB)	Máx	0.8
Polarización dependiendo la pérdida (dB)	Máx	0.3
Directividad (dB)	Máx	55
Temperatura de operación (°C)	Máx	-40~+85°C
Temperatura de almacenamiento (°C)	Máx	-40~+85°C
Nota: * Todas las especificaciones PLC están basadas en pruebas a 1310nm y 1550nm. ** La pérdida por inserción ha sido probada sin pérdida de conector. *** Los splitters son aptos para usarse en las bandas de operador O,E,S,C,LyU.		



DIMENSIONES DEL PRODUCTO

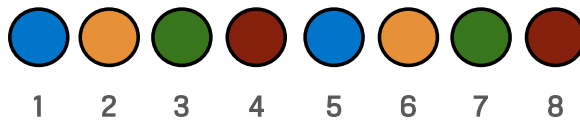
ESPECIFICACIONES	
Dimensión	1x08
Longitud(L)	60
Grosor (G)	7
Ancho(A)	4

DIMENSIONES PARA SPLITTER SIN CONECTORIZAR 1X08 [FPLC-1X08-XXX-XXX-9000]



SECUENCIA DE COLORES

1. Azul
2. Naranja
3. Verde
4. Café
5. Azul
- ⋮



Notas:

- Imágenes ilustrativas
- *Los colores de los Splitters van en repeticiones de 4. Después de 4 fibras la secuencia de colores vuelve a iniciar.
- Las medidas L, G y A tienen una tolerancia de +/- 0.3mm.



EMBALAJE Y ESTIBADO

TIPO DE EMPAQUE	
Empaque individual sin conectorizar BOLSA CON ZIPPER 6X12"	
	
De 1 a 14 pcs en Caja de 300X250X071 mm	
De 15 a 50 pcs en Caja de 300X250X250 mm	
De 51 a 100 pcs en Caja de 600X300X250 mm	
<p>*El conjunto total de splitters son protegidos con poliburbuja; en caso de que no se acerque al máximo de capacidad de splitters en la caja, todo el grupo de splitters que van a ser embalados, éstos son envueltos en poliburbuja y sujetos a la caja con cinta adhesiva para mayor protección..</p>	

Notas:

- imágenes ilustrativas



EMBALAJE Y ESTIBADO

TIPO DE ESTIBADO	
Tarima(Splitter sin conectorizar)	Tarima de 1000 X 1200 X 1650
	6 camas con 6 cajas máster cada una, con 36 cajas máster en total, protegidas con emplaye, flejes y esquineros.

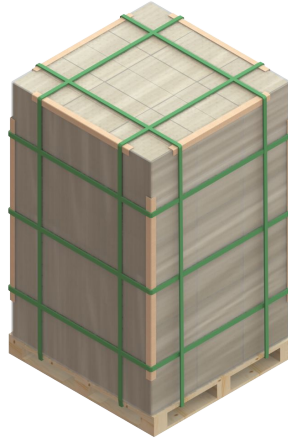


Fig. 6 Estibado

Notas:

- Las imágenes son ilustrativas.
- Tolerancias en medidas: $\pm 10\text{mm}$

CONFIGURACIÓN

SPLITTER PLC 900UM

FPLC- 1 x 08 - XXX -XXX - 900

**X - NÚMERO DE
ENTRADAS****XX - NÚMERO DE SALIDAS****XX - TIPO DE CONECTOR**

1 - 1 Entrada

08 -8 Salidas

N/ A-Sin conector



\ NOTAS DEL USUARIO

